

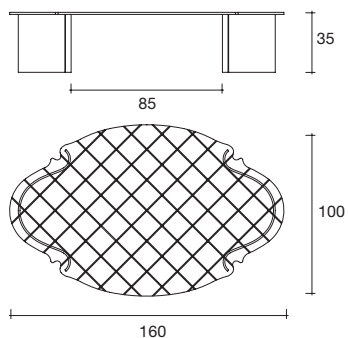
Bohème

DESIGN
MARZIA E LEONARDO DAINELLI

Tavolino con piano
in vetro fumè temperato
da 12mm sagomato
ed inciso. Base composta
da due elementi in vetro
fumè curvato da 10 mm.

Coffee table with 12 mm
tempered smoked
glass top, shaped and
engraved. Base consisting
of two 10 mm curved
smoked glass elements.

portata sul piano: 150 kg
top load capacity: 150 kg



dimensioni L, P, H
dimensions L, W, H
(cm)

COD./CODE

L

P/W

H

peso netto
net weight
(kg)

peso lordo
gross weight
(kg)

volume imballo
package volume
(m³)

Tavolino.
Coffee table.

BO/1610

160

100

35

52

72

0,3