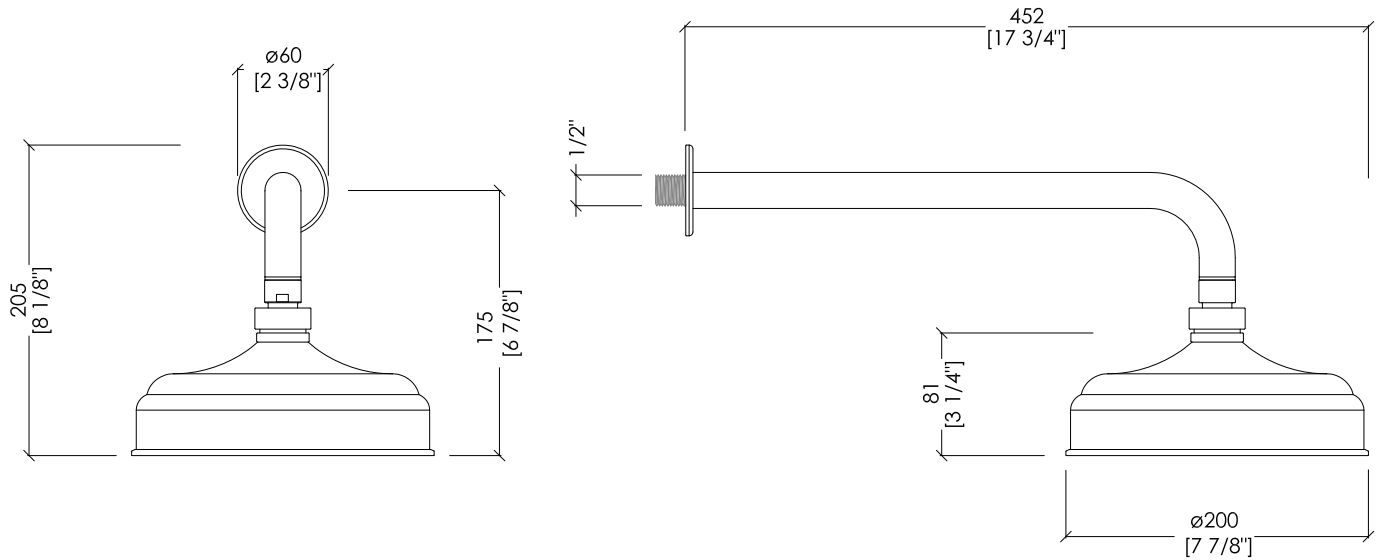
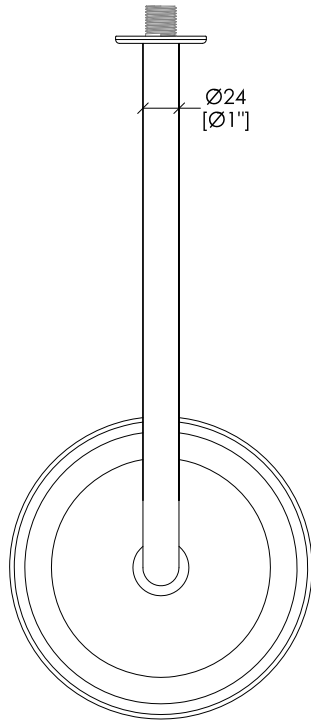


Devon&Devon

MANHATTAN



MNHTB440CR; MNHTB440NK

- SOFFIONE E BRACCIO
- MATERIALE: ottone
- FINITURA: cromo o nickel lucido
- TOLLERANZA: $\pm 2\%$
- DIMENSIONE IMBALLO: mm 375x410x110H

- SHOWER ROSE AND ARM
- MATERIAL: brass
- FINISH: chrome or polished nickel
- TOLERANCE: $\pm 2\%$
- PACKAGING SIZE: inch 14 3/4"x16 1/8"x4 3/8"H

N.B. Tutte le misure sono in millimetri/pollici. Questo disegno è di proprietà Devon&Devon. Non può essere riprodotto o trasmesso a terzi senza autorizzazione.

N.B. All measurements are in millimetres/inch. This drawing is property of Devon&Devon. It may not be reproduced or transmitted to third parties without authorization.