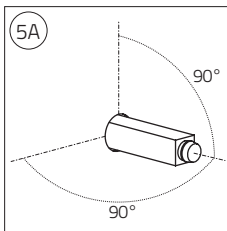
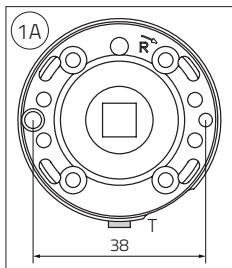
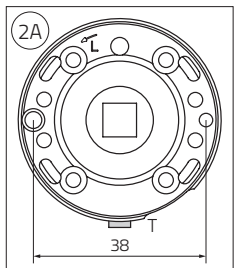
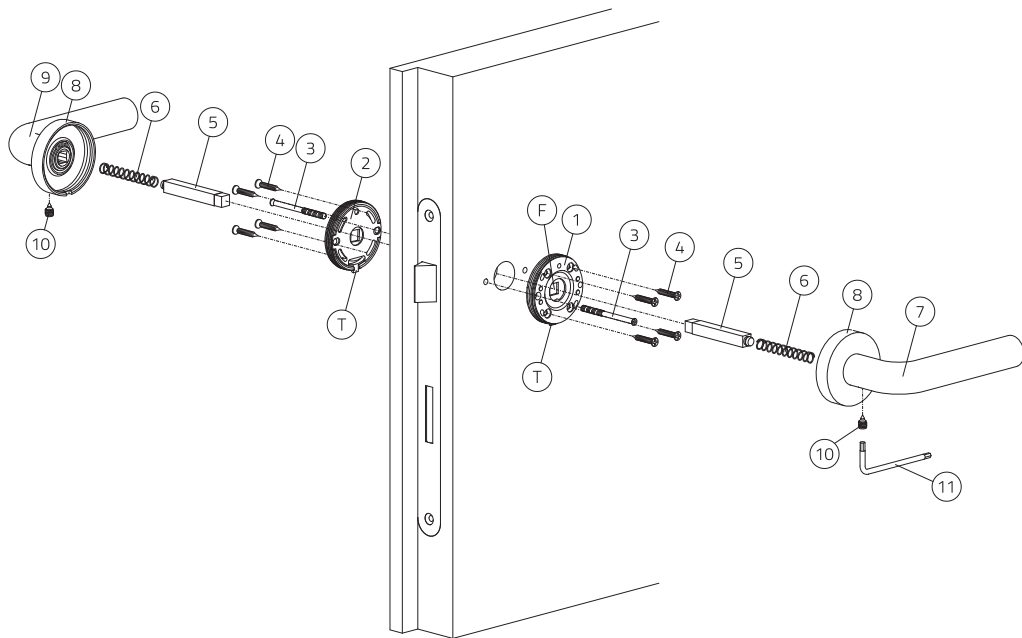


## Maniglie con rosette e quadro spezzato: *fissaggio con tiranti*

Handles with rosettes and splitted spindle: *with fixing bolts*



## IT

- **Lato destro:** inserire nella serratura il ferro quadro (5).
  - Inserire la sottorosetta filettata destra (1) sul ferro quadro (5) con la tacca (T) rivolta verso il basso (1A).
  - Verificare attentamente che il quadro (5) sia posizionato perpendicolarmente rispetto al piano della porta (5A).
  - Segnare i 2 fori orizzontali con interasse 38mm.
  - Togliere la sottorosetta filettata destra (1) e il ferro quadro (5).
- **Lato sinistro:** inserire nella serratura il ferro quadro (5).
  - Inserire la sottorosetta filettata sinistra (2) sul ferro quadro (5) con la tacca (T) rivolta verso il basso (2A).
  - Verificare attentamente che il quadro (5) sia posizionato perpendicolarmente rispetto al piano della porta (5A).
  - Segnare i 2 fori orizzontali con interasse 38mm.
  - Togliere la sottorosetta filettata sinistra (2) e il ferro quadro (5).
- Togliere la serratura quindi forare su entrambe i lati fino al vano serratura con una punta Ø5mm.
- Rimettere la serratura.
- Fissare sulla porta la sottorosetta filettata destra (1) con la sottorosetta filettata sinistra (2), con le rispettive tacche (T) rivolte verso il basso (1A e 2A), tramite due tiranti (3) e avvitare senza deformare la porta.
- **Lato destro:** inserire il ferro quadro (5), attraverso il foro quadro (F), nella serratura in modo da verificare il corretto posizionamento della sottorosetta filettata (1), nel caso di problemi di centraggio svitare leggermente i due tiranti (3), sistemare e riavvitare senza deformare la porta.
  - Avvitare le viti (4) nelle rispettive sedi.
  - Posizionare la molla (6) sul ferro quadro (5).
  - Inserire l'impugnatura (7) sul ferro quadro (5) e avvitare la rosetta (8) sulla sottorosetta filettata (1) fino allo scatto, quindi avvitare a fondo il grano (10) con la chiave (11).
- **Lato sinistro:** ripetere l'operazione con l'impugnatura (9).

## GB

- **Right side:** insert the spindle (5) into the lock.
  - Place the right hand threaded inner rose spring (1) on the spindle (5) with the notch (T) facing down (1A).
  - Check carefully that the spindle (5) is positioned perpendicularly to the door (5A).
  - Mark the 2 horizontal Ø38mm holes for the right hand threaded inner rose spring (1).
  - Remove the right hand threaded inner rose spring (1) and the spindle (5).
- **Left side:** insert the spindle (5) into the lock.
  - Place the left hand threaded inner rose spring (2) on the spindle (5) with the notch (T) facing down (2A).
  - Check carefully that the spindle (5) is positioned perpendicularly to the door (5A).
  - Mark the 2 horizontal Ø38mm holes for the left hand threaded inner rose spring (2).
  - Remove the left hand threaded inner rose spring (2) and the spindle (5).
- Remove the lock then drill through on both sides up to the lock aperture with a Ø5mm drill bit.
- Replace the lock.
- Using the two machine screws (3) fix both the right hand threaded inner rose spring (1) and the left hand threaded inner rose spring (2) keeping the notches (T) facing down (1A and 2A), taking care not to damage the door.
- **Right side:** insert the spindle (5) through the square hole (F) and into the lock, which will confirm the right hand threaded inner rose spring (1) is fitted in the correct position. If there is a problem in aligning the spindle (5) through the right hand threaded inner rose spring (1) and into the lock then loosen the machine screws (3), insert the spindle (5) into the lock and then re-tighten the machine screws (3) without damaging the door.
  - Tighten the screws (4) in their holes.
  - Place the spring (6) on the spindle (5).
  - Insert the handle (7) on the spindle (5) and screw the rose cover (8) onto the right hand threaded inner rose spring (1) until it clicks, then tighten the Allen screw (10) with the key (11).
- **Left side:** repeat the operation with the handle (9).