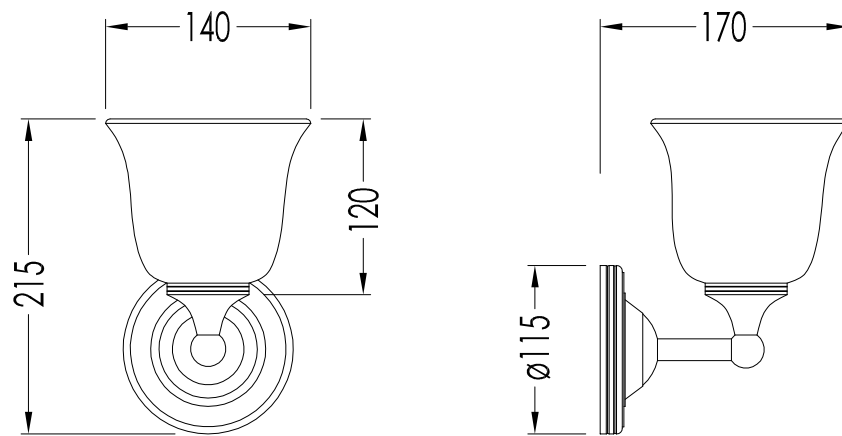


# Devon&Devon

AMY



2VAAMYCR; 2VAAMYOT; 2VAAMYNK; 2VAAMYNSA

► **STRUTTURA:**  
MATERIALE: ottone e vetro  
FINITURA: cromo, oro chiaro, nickel lucido o nickel satinato  
► **CLASSIFICAZIONE:** IP44  
► **POTENZA:** MAX 40 WATT G9  
► **DIMENSIONE IMBALLO:** mm 255x285x160H  
► **PESO:** 1.34 Kg

**N.B.** Tutte le misure sono in millimetri. Questo disegno è di proprietà Devon&Devon.  
Non può essere riprodotto o trasmesso a terzi senza autorizzazione.

► **STRUCTURE:**  
MATERIAL: brass and glass  
FINISH: chrome, light gold, polished nickel or satin nickel  
► **CLASSIFICATION:** IP44  
► **POWER:** MAX 40 WATT G9  
► **PACKAGING SIZE:** mm 255x285x160H  
► **TOTAL WEIGHT:** 1.34 Kg

**N.B.** All measurements are in millimetres. This drawing is property of Devon&Devon.  
It may not be reproduced or transmitted to third parties without authorization.

