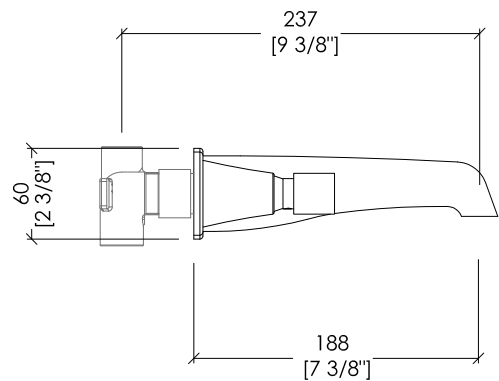
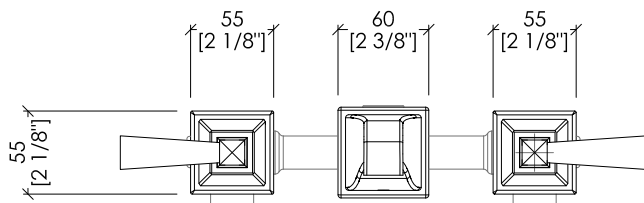
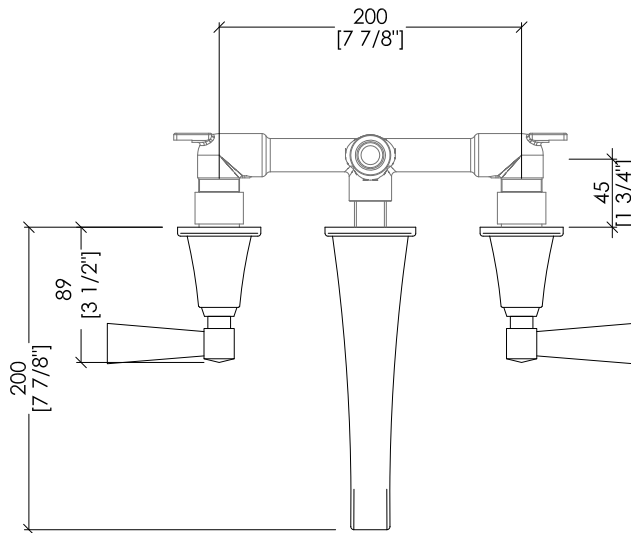


Devon&Devon

VIP TIME

design Paola Ciarmatori



2VPTIME233MCR; 2VPTIME233MOT; 2VPTIME233MNK; 2VPTIME233MNKSA;
 2VPTIME233MCRBI; 2VPTIME233MOTBI; 2VPTIME233MNKBI; 2VPTIME233MNKSABI;
 3VPTIME233MCRNE; 3VPTIME233MOTNE; 3VPTIME233MNKNE; 3VPTIME233MNKSANE;

- ▶ GRUPPO A MURO E LEVE IN: METALLO, CRISTALLO BIANCO o FINITURA LUCIDA PVD NERA
- ▶ MATERIALE: ottone
- ▶ FINITURA: cromo, oro chiaro, nickel satinato o nickel lucido
- ▶ TOLLERANZA: $\pm 2\%$
- ▶ DIMENSIONE IMBALLO: mm 290x385x110H
- ▶ PESO: 3.7 Kg

- ▶ MIXER, WALL MOUNTED AND HANDLES IN: METAL, WHITE CRYSTAL OR BLACK PVD GLOSSY FINISH
- ▶ MATERIAL: brass
- ▶ FINISH: chrome, light gold, satin nickel or polished nickel
- ▶ TOLERANCE: $\pm 2\%$
- ▶ PACKAGING SIZE: inch 11 3/8"x15 1/8"x4 3/8" H
- ▶ WEIGHT: 8.15 Lbs.

N.B. Tutte le misure sono in millimetri/pollici. Questo disegno è di proprietà Devon&Devon. Non può essere riprodotto o trasmesso a terzi senza autorizzazione.

N.B. All measurements are in millimetres/inch. This drawing is property of Devon&Devon. It may not be reproduced or transmitted to third parties without authorization.