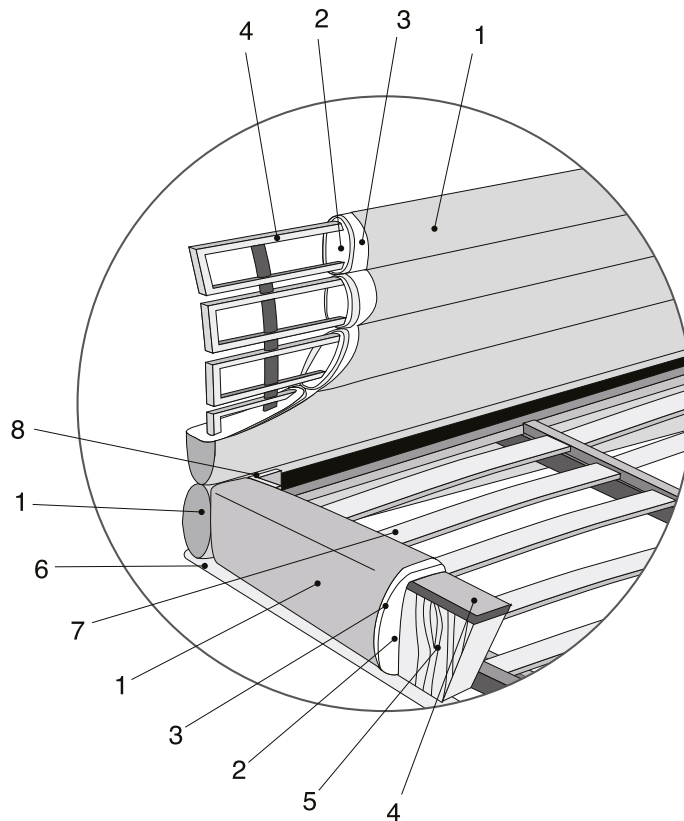


cierre
living in leather

monet/ letto
scheda prodotto

monet/ bed
product details



composizione

- 1_rivestimento
- 2_imbottitura in poliuretano espanso a densità da 35 a 40 kg/m³, tipi di materiale 3
- 3_rivestimento in falda acrilica
- 4_struttura in ferro
- 5_pannello multistrato di pioppo
- 6_piede in ferro cromato lucido
- 7_rete a doghe di legno massello di faggio
- 8_piastre angolari in ferro verniciato a polvere apossidica

materials

- 1_cover
- 2_frame upholstered with expanded polyurethane foam in different densities ranging from 35 to 40 kg/m³. 3 kinds of foams
- 3_acrylic fiber layers
- 4_iron frame
- 5_frame in multilayer poplar
- 6_polished chrome-plated iron base
- 7_solid beech slatted frame for mattress
- 8_iron angle plates with epoxy powder coated finish

caracteristiques

- 1_revêtement
- 2_garnissage de la structure en mousse polyuréthane expansée à densité variable de 35 à 40 kg/m³. 3 types de mousse
- 3_revêtement en couche de fibres acryliques
- 4_structure en fer
- 5_panneau multiplis de peuplier
- 6_base en fer chromé brillant
- 7_sommier à lattes en bois de hêtre massif
- 8_plaques angulaires en fer vernis à la poudre époxy

komposition

- 1_bezug
- 2_polsterung aus Polyurethanschaum mit unterschiedlicher Dichte von 35 bis 40kg/m³. 3 verschiedene Schaumstoffe
- 3_bezug aus Acrylfaser
- 4_korpus aus Eisen
- 5_nadelholz Massiv Multiplex
- 6_untergestell aus Metall, Hochglanz verchromt
- 7_lattenrost aus Massiver Buche
- 8_ecken aus Eisen mit Epoxid-Pulverbeschichtung

cierre imbottiti srl

via giovanni ansaldo, 2
47122 villa selva, forlì (fc), italy

t. (+39) 0543 785911

f. (+39) 0543 782493

info@cierreimbottiti.com

—

www.cierreimbottiti.com