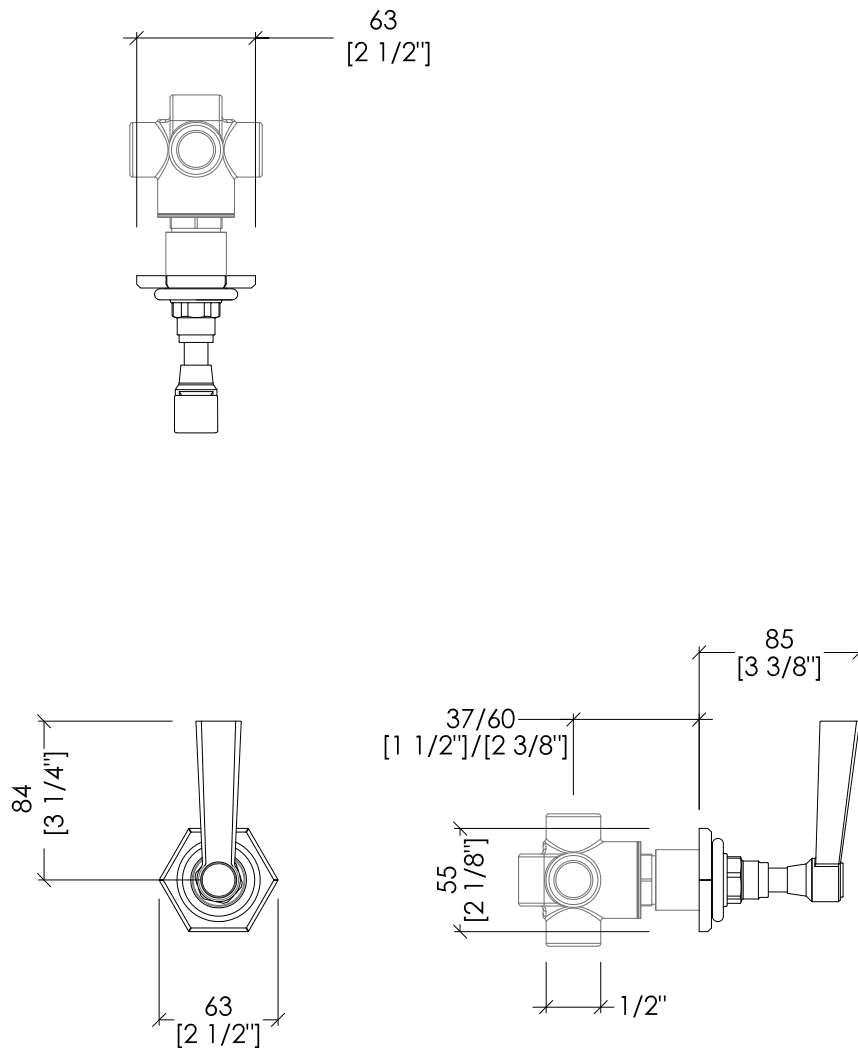


Devon&Devon

JUBILEE BLACK LEVER

design Paola Ciarmatori



ADJBL60CR; ADJBL60OT; ADJBL60NK

- ▶ DEVIATORE
- ▶ MATERIALE: ottone e leva cromata nera
- ▶ FINITURA: cromo, oro chiaro o nickel lucido
- ▶ TOLLERANZA: $\pm 2\%$
- ▶ DIMENSIONE IMBALLO: mm 230x180x100H
- ▶ PESO: 1.5 Kg

N.B. Tutte le misure sono in millimetri. Questo disegno è di proprietà Devon&Devon. Non può essere riprodotto o trasmesso a terzi senza autorizzazione.

- ▶ DEVERTER
- ▶ MATERIAL: brass and black chrome lever
- ▶ FINISH: chrome, light gold or polished nickel
- ▶ TOLERANCE: $\pm 2\%$
- ▶ PACKAGING SIZE: inch 9"x7 1/8"x3 7/8"H
- ▶ WEIGHT: 3.3 Lbs

N.B. All measurements are in millimetres. This drawing is property of Devon&Devon. It may not be reproduced or transmitted to third parties without authorization.