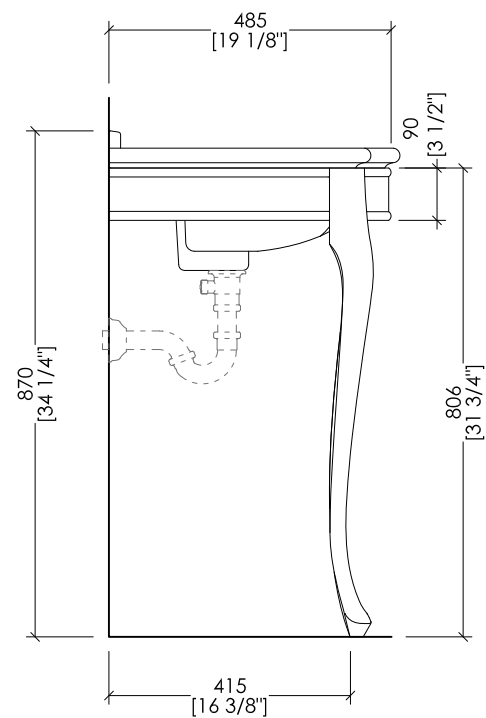
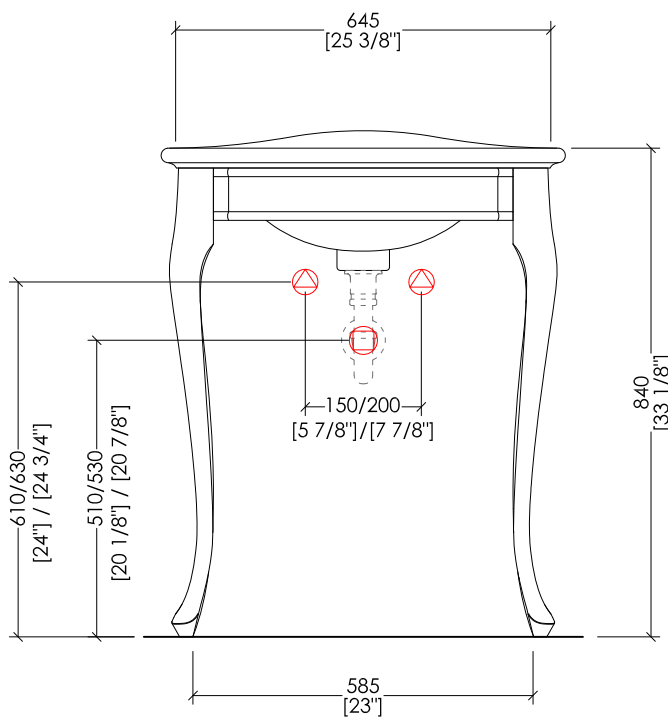
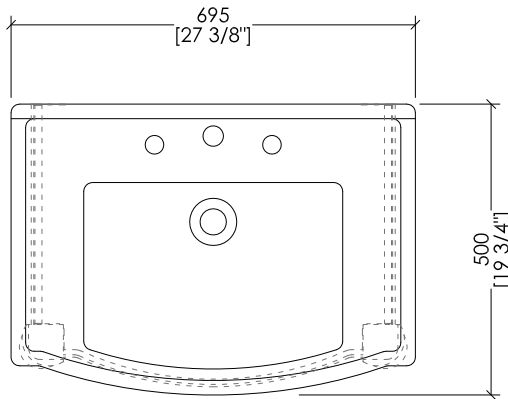


# Devon&Devon

## LADY CONSOLE

design **Giovanni Tanini and Paola Ciaramatori**



PREDISPOSIZIONE PER ADDUZIONE ACQUA



PREDISPOSIZIONE PER SIFONE



POSITION FOR WATER INLET



POSITION FOR SIPHON

DELADYCR; DELADYOT; DELADYNK

► **STRUTTURA:**

MATERIALE: ottone e alluminio  
 FINITURA: cromo, oro chiaro, oro rosa, antico rame, bronzo, nickel satinato, nickel lucido e nickel nero

► **LAVABO SEMI INCASSO WESTMINSTER:**

MATERIALE: porcellana  
 FINITURA: bianco o nero  
 ► DIMENSIONI IMBALLO: mm 1010x460x200H  
 ► PESO TOTALE: 13,4 Kg

► **STRUCTURE:**

MATERIAL: brass and aluminium  
 FINISH: chrome, light gold, rose gold, antique copper, bronze, satin nickel, polished nickel and black nickel

► **WESTMINSTER SEMI-INSET BASIN:**

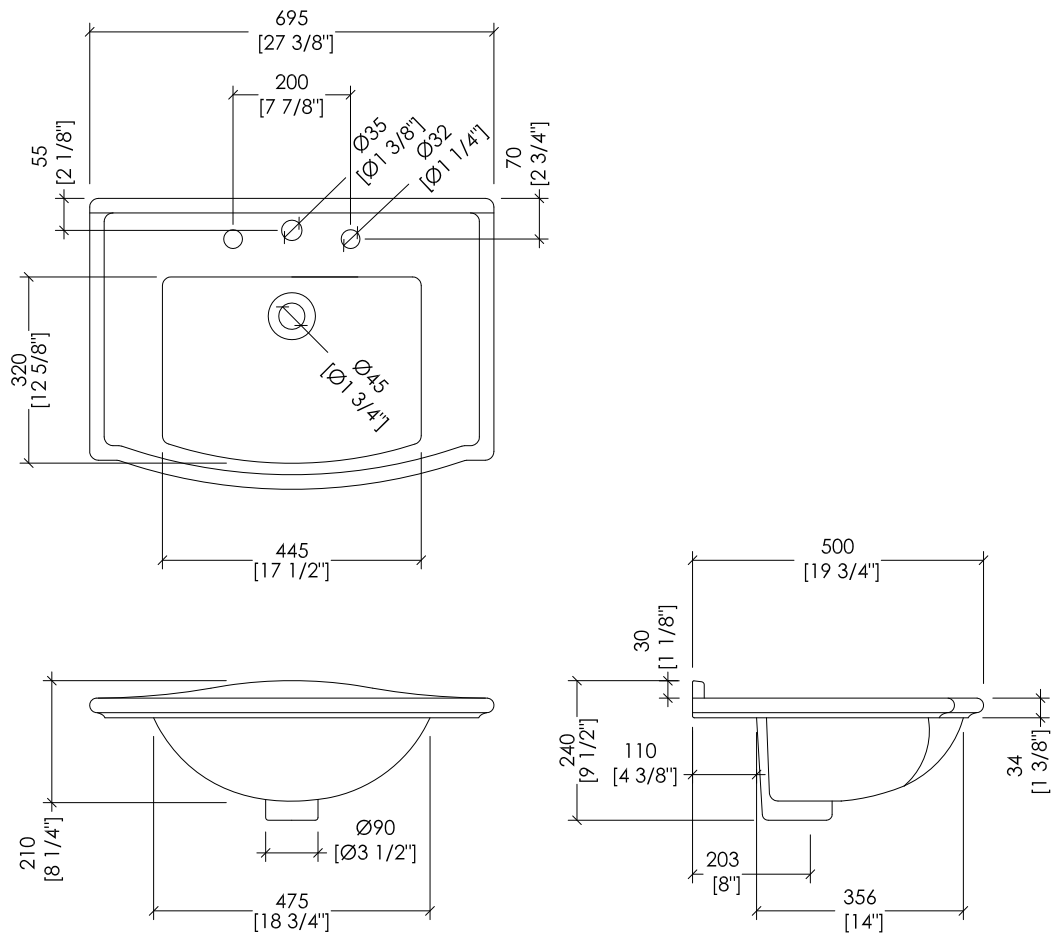
MATERIAL: porcelain  
 FINISH: white or black  
 ► PACKAGING SIZE: inch 39 3/4"x 18 1/8"x 7 7/8"H  
 ► TOTAL WEIGHT: 30 Lbs

**N.B.** Tutte le misure sono in millimetri/pollici. Questo disegno è di proprietà Devon&Devon. Non può essere riprodotto o trasmesso a terzi senza autorizzazione.

**N.B.** All measurements are in millimetres/inch. This drawing is property of Devon&Devon. It may not be reproduced or transmitted to third parties without authorization.

# Devon&Devon

## LADY CONSOLE



IBLI(1-2-3)FWES; 2IBLI(1-2-3)FBWES

- ▶ LAVABO SEMI-INCASSO (1- 2 - 3 FORI)
- ▶ MATERIALE: porcellana
- ▶ FINITURA: bianco o nero
- ▶ TOLLERANZA:  $\pm 2\% \geq 750$  mm;  $\pm 5\% \leq 750$  mm
- ▶ DIMENSIONI IMBALLO: mm 470x580x240H
- ▶ PESO: 18 Kg

- ▶ SEMI-INSET BASIN (1- 2 - 3 TAP HOLES)
- ▶ MATERIAL: porcelain
- ▶ FINISH: white or black
- ▶ TOLERANCE:  $\pm 2\% \geq 29 1/2$ " inch;  $\pm 5\% \leq 29 1/2$ " inch
- ▶ PACKAGING SIZE: inch 18 1/2"x 22 7/8"x 9 1/2"H
- ▶ WEIGHT: 40 Lbs

**N.B.** Tutte le misure sono in millimetri/pollici. Questo disegno è di proprietà Devon&Devon. Non può essere riprodotto o trasmesso a terzi senza autorizzazione.

**N.B.** All measurements are in millimetres/inch. This drawing is property of Devon&Devon. It may not be reproduced or transmitted to third parties without authorization.