

estro

Design: Castiglia Associati

MANIGLIONI SENZA ROSETTE
PULLS WITHOUT ROSES

Materiale: Ottone
Material: Brass

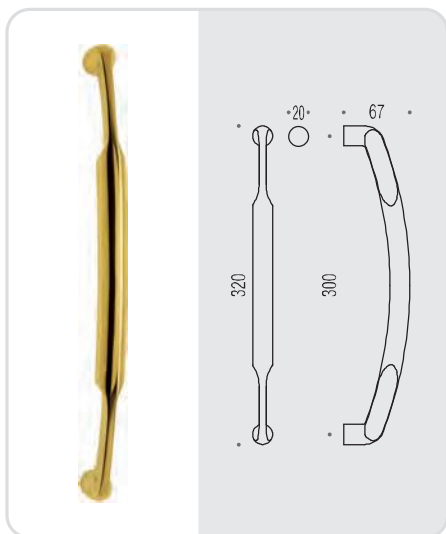


HPS
Zirconium
gold HPS

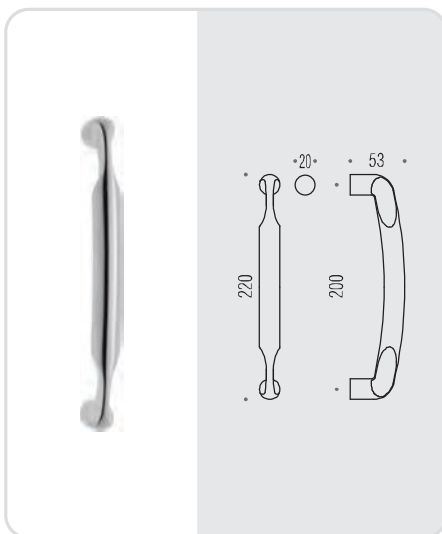


CM
Cromat
Matt chrome

CA 16 Z/A



CA 16 Z/B



estro

Design: Castiglia Associati

MANIGLIONI SENZA ROSETTE
PULLS WITHOUT ROSES

Materiale: Ottone
Material: Brass

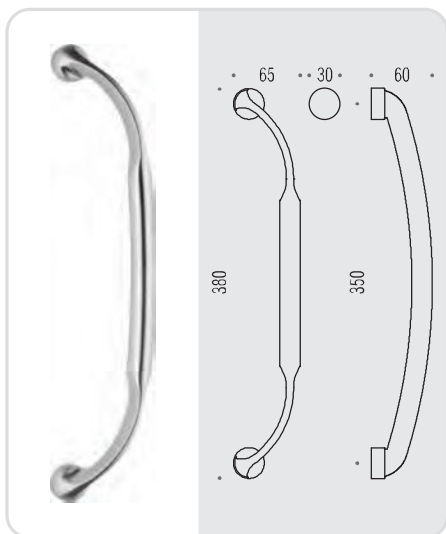


HPS
Zirconium
gold HPS



CM
Cromat
Matt chrome

CA 26 Z/A



CA 26 Z/B

