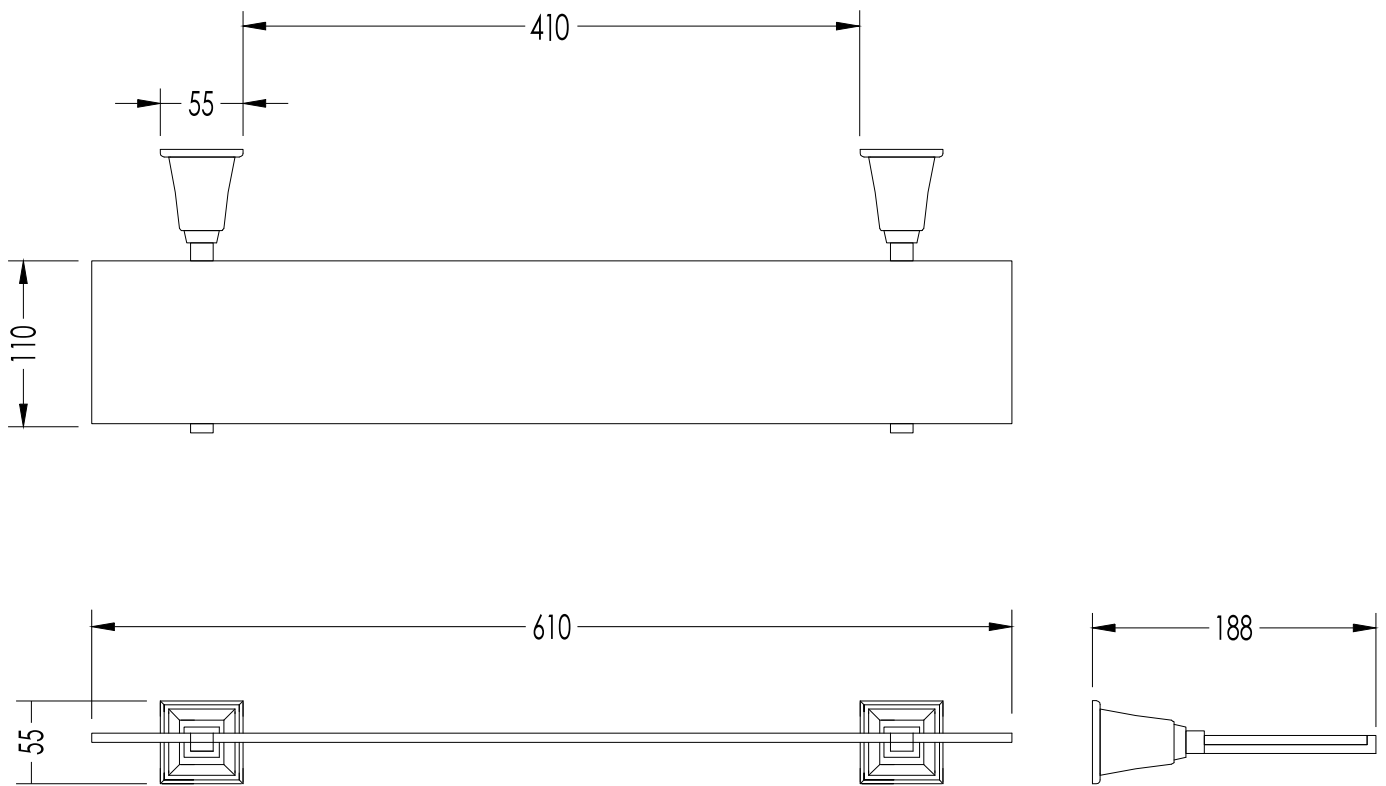


# Devon&Devon

## TIME

design **Paola Ciarmatori**



TM310CR; TM310OT; TM310NKSA; TM310NKL

- ▶ MENSOLA IN CRISTALLO
- ▶ MATERIALE: ottone e cristallo
- ▶ FINITURA: cromo, oro chiaro, nickel satinato o nickel lucido
- ▶ TOLLERANZA:  $\pm 2\%$

**N.B.** Tutte le misure sono in millimetri. Questo disegno è di proprietà Devon&Devon.  
Non può essere riprodotto o trasmesso a terzi senza autorizzazione.

- ▶ GLASS SHELF
- ▶ MATERIAL: brass and crystal
- ▶ FINISH: chrome, light gold, satin nickel or polished nickel
- ▶ TOLLERANCE:  $\pm 2\%$

**N.B.** All measurements are in millimetres. This drawing is property of Devon&Devon.  
It may not be reproduced or transmitted to third parties without authorization.