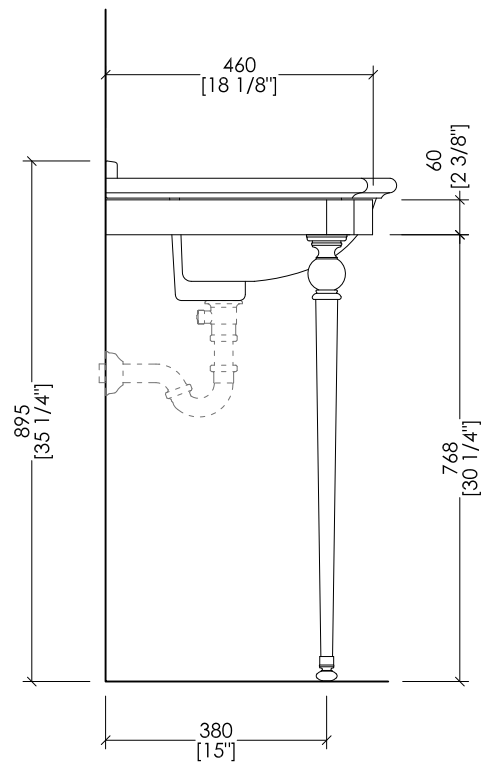
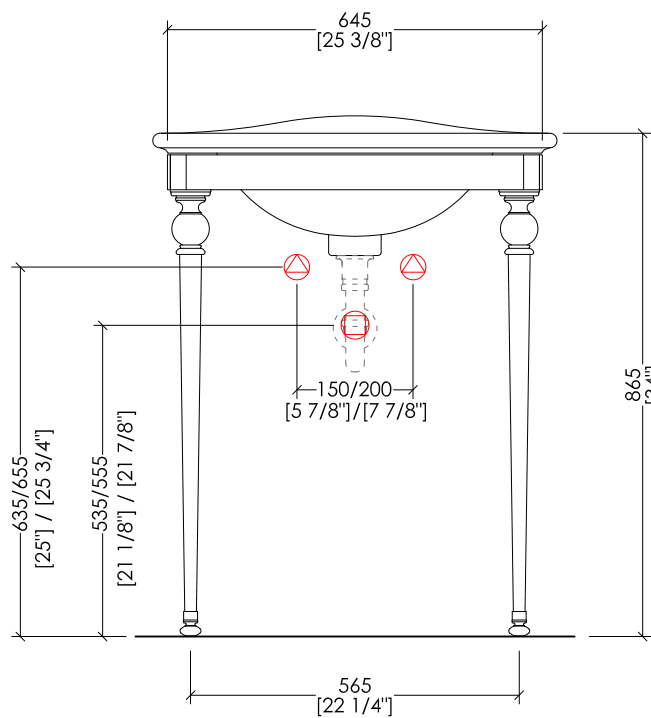
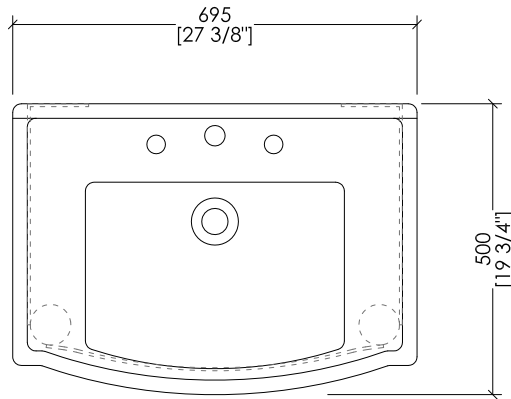


Devon&Devon

WESTMINSTER CONSOLE



PREDISPOSIZIONE PER ADDUZIONE ACQUA



POSITION FOR WATER INLET



PREDISPOSIZIONE PER SIFONE



POSITION FOR SIPHON

DEWESTCR; DEWEST; DEWESTNK

► STRUTTURA:
MATERIALE: ottone
FINITURA: cromo, oro chiaro, oro rosa, antico rame, bronzo, nickel satinato, nickel lucido e nickel nero
► LAVABO SEMI INCASSO WESTMINSTER:
MATERIALE: porcellana
FINITURA: bianco o nero
► DIMENSIONI IMBALLO: mm 830x740x150H
► PESO TOTALE: 10 Kg

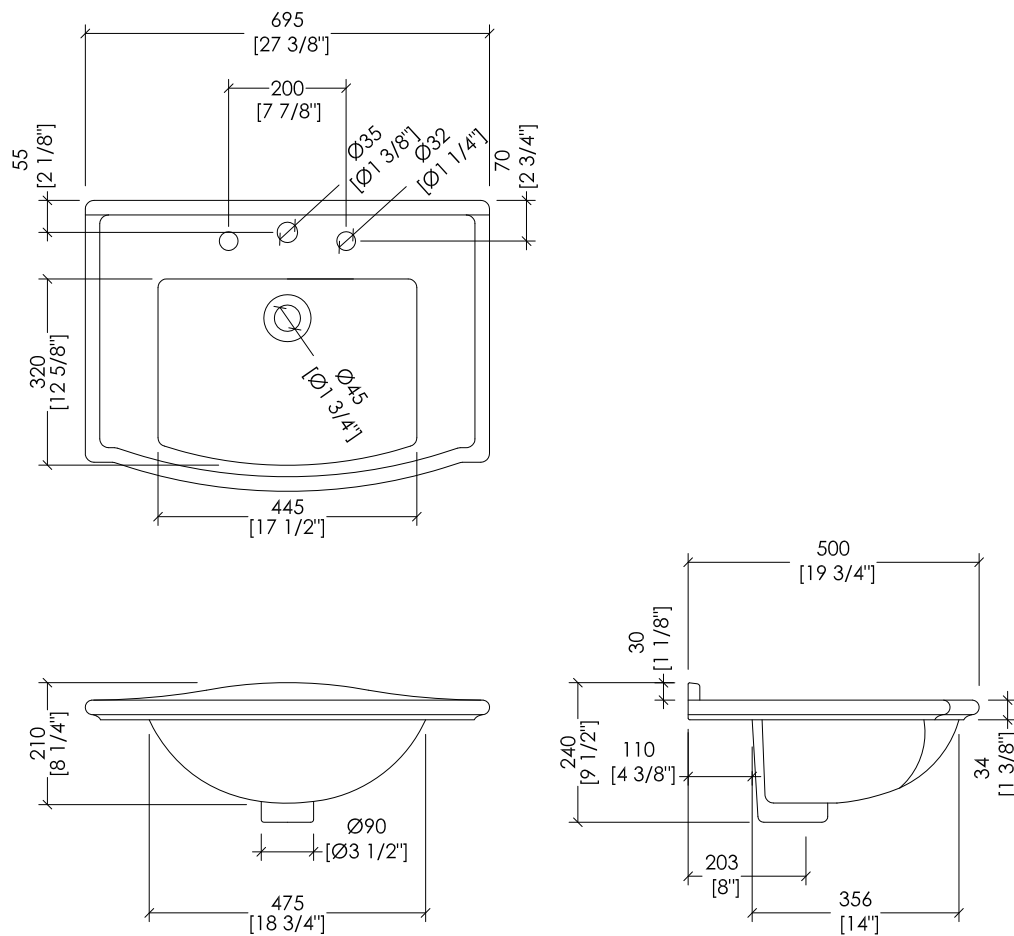
► STRUCTURE:
MATERIAL: brass
FINISH: chrome, light gold, rose gold, antique copper, bronze, satin nickel, polished nickel and black nickel
► WESTMINSTER SEMI-INSET BASIN:
MATERIAL: porcelain
FINISH: white or black
► PACKAGING SIZE: inch 32 5/8"x 29 1/8"x 5 7/8"H
► TOTAL WEIGHT: 22 Lbs

N.B. Tutte le misure sono in millimetri/pollici. Questo disegno è di proprietà Devon&Devon. Non può essere riprodotto o trasmesso a terzi senza autorizzazione.

N.B. All measurements are in millimetres/inch. This drawing is property of Devon&Devon. It may not be reproduced or transmitted to third parties without authorization.

Devon&Devon

WESTMINSTER CONSOLE



IBLI(1-2-3)FWES; 2IBLI(1-2-3)FBWES

- ▶ LAVABO SEMI-INCASSO (1- 2 - 3 FORI)
- ▶ MATERIALE: porcellana
- ▶ FINITURA: bianco o nero
- ▶ TOLLERANZA: $\pm 2\% \geq 750$ mm; $\pm 5\% \leq 750$ mm
- ▶ DIMENSIONI IMBALLO: mm 470x580x240H
- ▶ PESO: 18 Kg

- ▶ SEMI-INSET BASIN (1- 2 - 3 TAP HOLES)
- ▶ MATERIAL: porcelain
- ▶ FINISH: white or black
- ▶ TOLERANCE: $\pm 2\% \geq 29 1/2$ " inch; $\pm 5\% \leq 29 1/2$ " inch
- ▶ PACKAGING SIZE: inch 18 1/2"x 22 7/8"x 9 1/2"H
- ▶ WEIGHT: 40 Lbs

N.B. Tutte le misure sono in millimetri/pollici. Questo disegno è di proprietà Devon&Devon. Non può essere riprodotto o trasmesso a terzi senza autorizzazione.

N.B. All measurements are in millimetres/inch. This drawing is property of Devon&Devon. It may not be reproduced or transmitted to third parties without authorization.