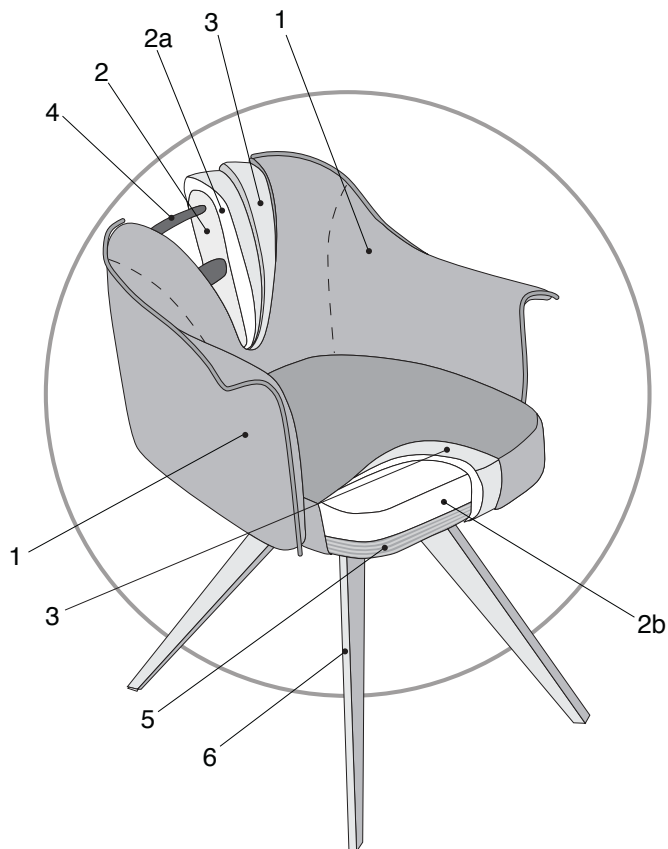


cierre

living in leather

bohème/ sedia
scheda prodotto

bohème/ chair
product details



composizione

- 1_rivestimento
- 2_imbottitura della struttura in schiuma a freddo
- 2a_imbottitura dello schienale in poliuretano espanso a densità differenziata da 40 a 60 kg/m³
- 2b_imbottitura dello schienale in poliuretano espanso a densità differenziata da 40 a 60 kg/m³
- 3_imbottitura in falda acrilica
- 4_struttura in ferro
- 5_struttura in multistrati di pioppo
- 6_piedi in metallo cromato o legno, provvisto di meccanismo di rotazione con ritorno

caracteristiques

- 1_revêtement
- 2_garnissage de la carcasse en mousse à froid
- 2a_garnissage du dossier en mousse polyuréthane expansée avec densité différentes de 40 à 60 kg/m³
- 2b_garnissage du dossier en mousse polyuréthane expansée avec densité différentes de 40 à 60 kg/m³
- 3_garnissage en fibres acryliques
- 4_structure en métal
- 5_structure en multiplies de peuplier
- 6_pieds en métal chromé ou en bois, équipé d'un mécanisme pivotant avec retour

materials

- 1_cover
- 2_frame upholstered with cold-foam
- 2a_back rest upholstered with expanded polyurethane foam in different densities from 40 to 60 kg/m³
- 2b_back rest upholstered with expanded polyurethane foam in different densities from 40 to 60 kg/m³
- 3_acrylic padding
- 4_metal frame
- 5_frame in multilayer poplar
- 6_chrome plated metal or wooden legs, equipped with a memory return swivel mechanism

materialien

- 1_bezug
- 2_polsterung Form Geschäumt
- 2a_rückenpolsterung aus Polyurethanschaum mit unterschiedlicher Dichte von 40 bis 60 kg/m³
- 2b_rückenpolsterung aus Polyurethanschaum mit unterschiedlicher Dichte von 40 bis 60 kg/m³
- 3_acrylpolsterung
- 4_metallgestell
- 5_struktur aus Mehrschichtspannplatte aus Pappelholz
- 6_FüÙe aus verchromtes Metall oder Holz, mit 180° drehbeschlag

cierre imbottiti srl

via giovanni ansaldo, 2
47122 villa selva, forlì (fc), italy

t. (+39) 0543 785911

f. (+39) 0543 782493

info@cierreimbottiti.com

—

www.cierreimbottiti.com