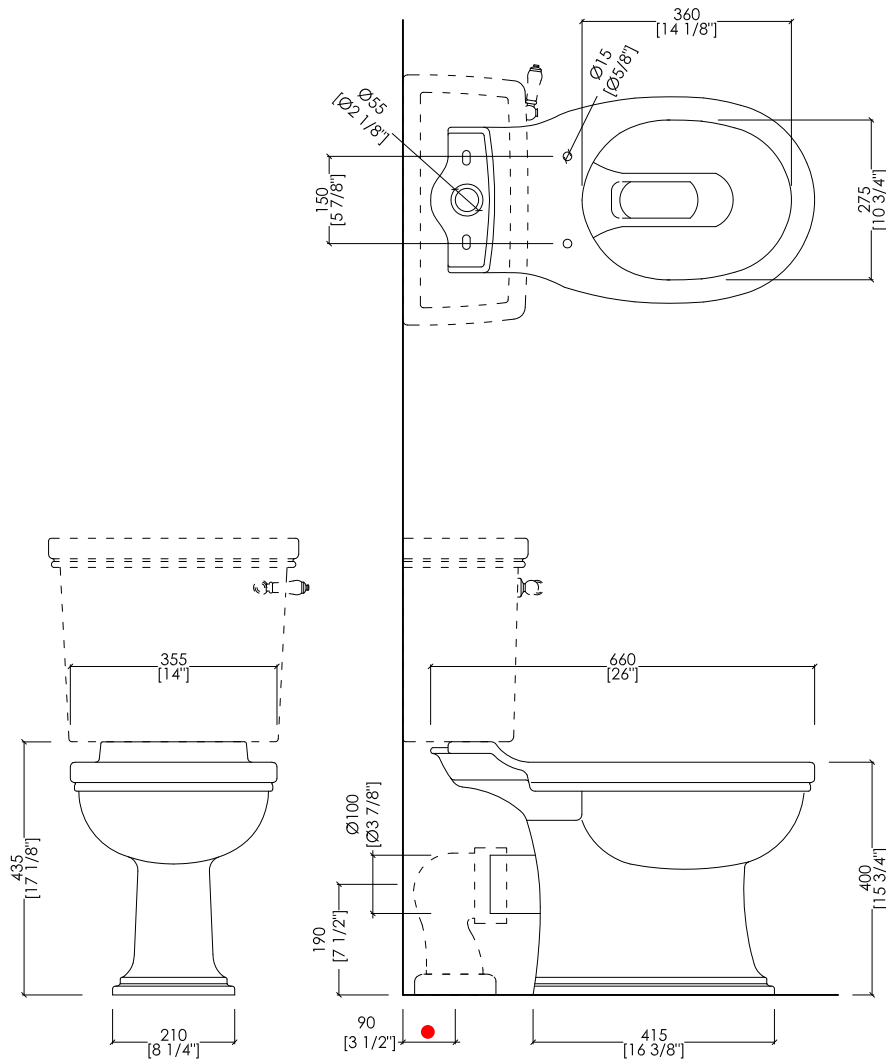


# Devon&Devon

## ROSE

design Paola Ciarmatori



• PREDISPOSIZIONE SCARICO CON DIAMETRO MM 100 A FILO PAVIMENTO/MURO

• POSITION FOR 100 MM (3 7/8 inch) DIAMETER DRAIN ON EDGE OF FLOORING/WALL

IBWCROSE

- ▶ VASO PER CASSETTA ALTA, BASSA E MONOBLOCCO
- ▶ MATERIALE: ceramica
- ▶ FINITURA: bianco
- ▶ TOLLERANZA:  $\pm 2\% \geq 750$  mm;  $\pm 5\% \leq 750$  mm
- ▶ DIMENSIONE IMBALLO: mm 660x370x480H
- ▶ PESO: 20.5 Kg

- ▶ WC PAN FOR HIGHT, LOW LEVEL AND CLOSE COUPLED CISTERN
- ▶ MATERIAL: ceramic
- ▶ FINISH: white
- ▶ TOLERANCE:  $\pm 2\% \geq 29$  1/2" inch;  $\pm 5\% \leq 29$  1/2" inch
- ▶ PACKAGING SIZE: inch 26"x 14 5/8"x 18 7/8"H
- ▶ WEIGHT: 45.2 Lbs

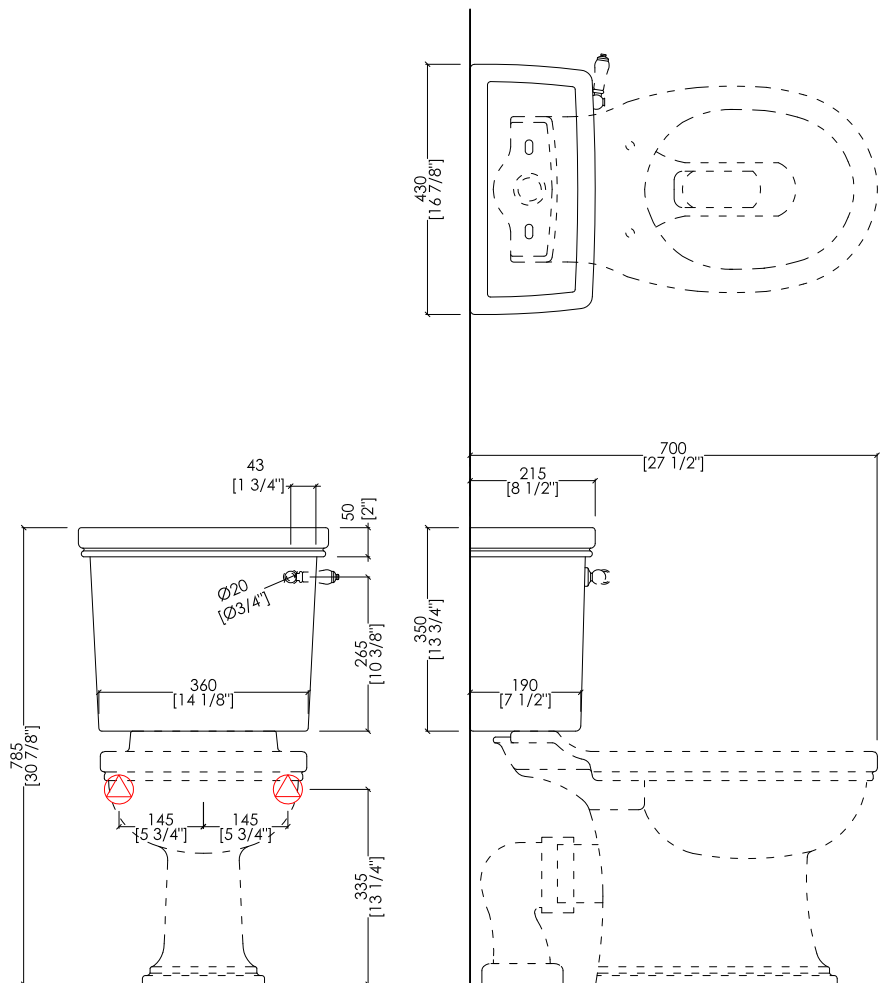
**N.B.** Tutte le misure sono in millimetri/pollici. Questo disegno è di proprietà Devon&Devon. Non può essere riprodotto o trasmesso a terzi senza autorizzazione.

**N.B.** All measurements are in millimetres/inch. This drawing is property of Devon&Devon. It may not be reproduced or transmitted to third parties without authorization.

# Devon&Devon

## ROSE

design **Paola Ciarmatori**



PREDISPOSIZIONE PER ADDUZIONE ACQUA



POSITION FOR WATER INLET

IBCMROSE

- ▶ CASSETTA MONOBLOCCO
- ▶ MATERIALE: ceramica
- ▶ FINITURA: bianco
- ▶ TOLLERANZA:  $\pm 2\% \geq 750$  mm;  $\pm 5\% \leq 750$  mm
- ▶ DIMENSIONE IMBALLO: mm 445x220x410H
- ▶ PESO: 14.2 Kg

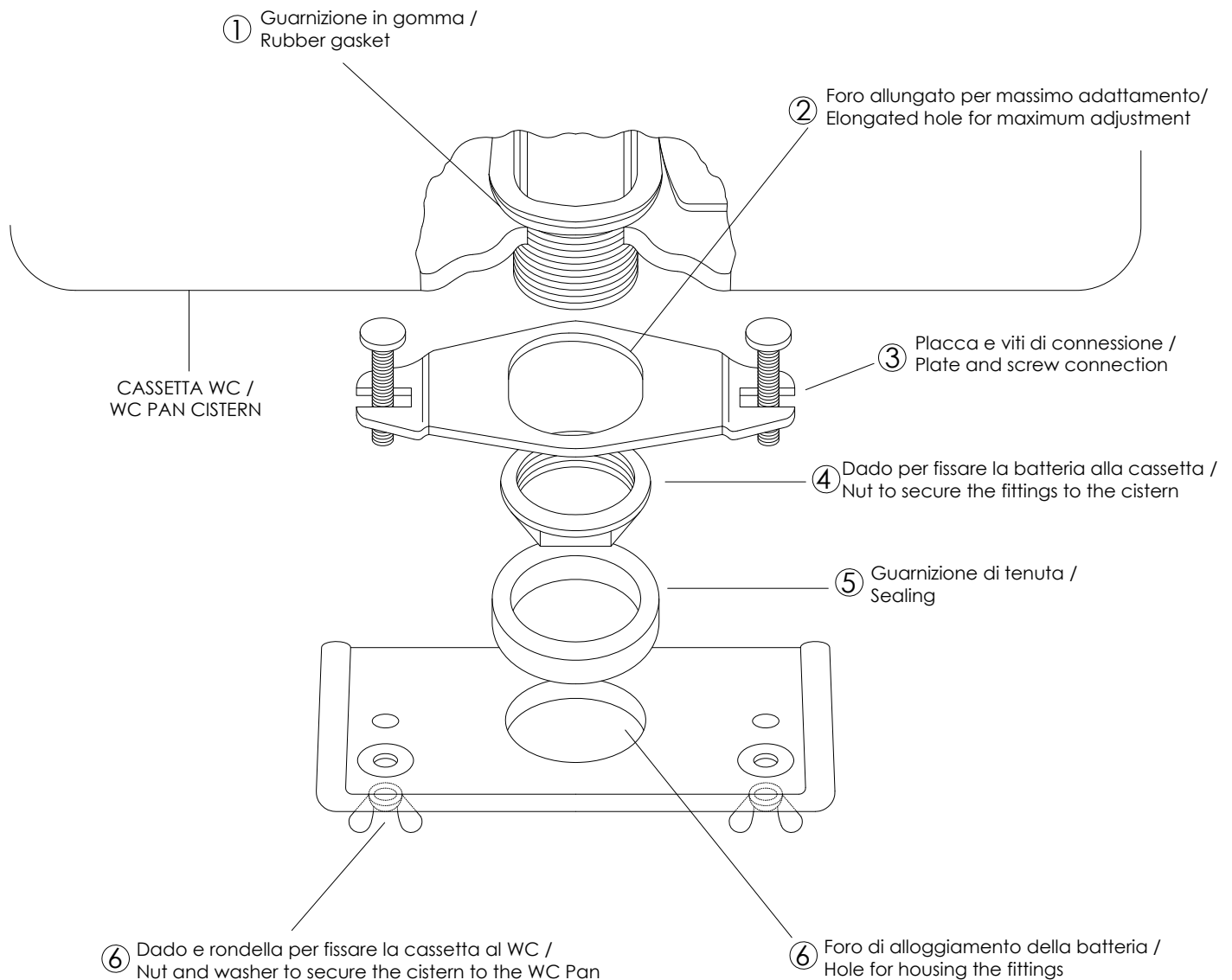
- ▶ CLOSED COUPLED CISTERN
- ▶ MATERIAL: ceramic
- ▶ FINISH: white
- ▶ TOLERANCE:  $\pm 2\% \geq 29$  1/2" inch;  $\pm 5\% \leq 29$  1/2" inch
- ▶ PACKAGING SIZE: inch 17 1/2"x 8 5/8"x 16 1/8"H
- ▶ WEIGHT: 31.3 Lbs

**N.B.** Tutte le misure sono in millimetri/pollici. Questo disegno è di proprietà Devon&Devon. Non può essere riprodotto o trasmesso a terzi senza autorizzazione.

**N.B.** All measurements are in millimetres/inch. This drawing is property of Devon&Devon. It may not be reproduced or transmitted to third parties without authorization.

# Devon&Devon

## MONTAGGIO PER CASSETTE MONOBLOCCO ASSEMBLY OF CLOSE-COUPLED CISTERN

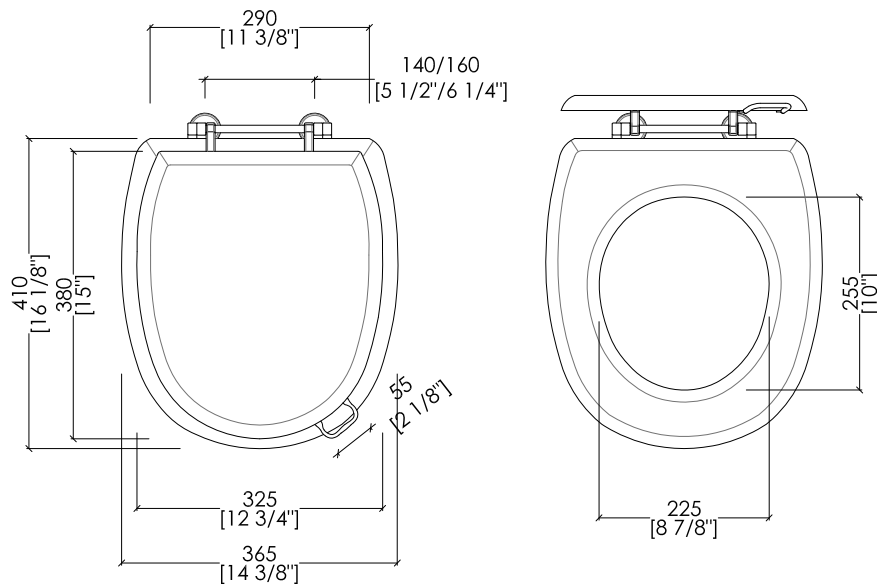


# Devon&Devon

## ROSE

design **Paola Ciarmatori**

### 1. SEDILE LEGNO MASSELLO SOLID WOOD SEAT



#### MODELLO 1:

##### ► SEDILE LEGNO MASSELLO

FINITURA: quercia massello, quercia massello tinta scura o mogano massello

► CERNIERA: cromo, oro chiaro, oro rosa, antico rame, bronzo, nickel satinato, nickel lucido e nickel nero

► DIMENSIONE IMBALLO: mm 560x400x80H

**N.B.** Tutte le misure sono in millimetri/pollici. Questo disegno è di proprietà Devon&Devon. Non può essere riprodotto o trasmesso a terzi senza autorizzazione.

#### MODEL 1:

##### ► SOLID WOOD SEAT

FINISH: solid oak, solid oak dark stained or solid mahogany

► HINGE: chrome, light gold, rose gold, antique copper, bronze, satin nickel, polished nickel and black nickel

► PACKAGING SIZE: inch 22"x 15 3/4"x 3 1/8"H

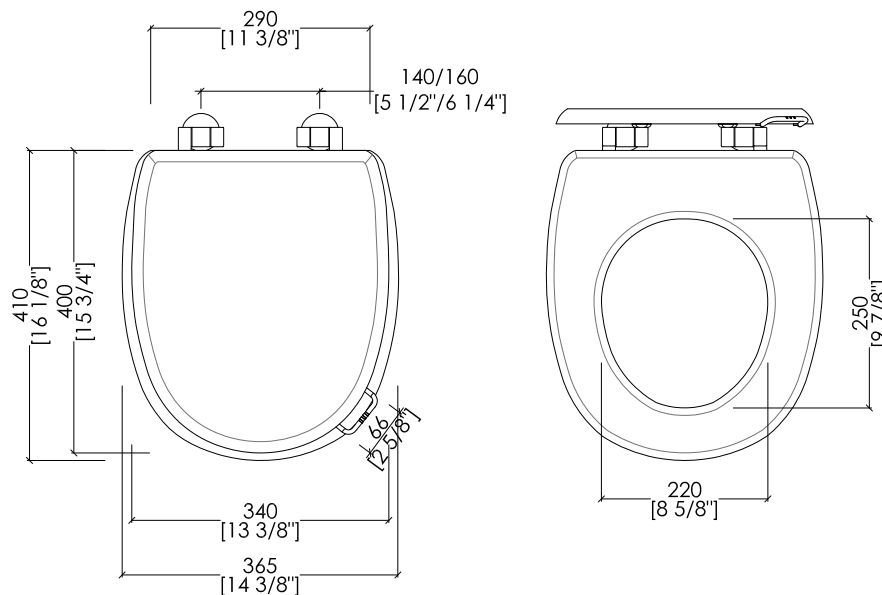
**N.B.** All measurements are in millimetres/inch. This drawing is property of Devon&Devon. It may not be reproduced or transmitted to third parties without authorization.

# Devon&Devon

## ROSE

design **Paola Ciarmatori**

### 2. SEDILE LISTRATO MDF (cerniera soft-close) MDF SEAT (soft-close hinge)



#### MODELLO 2:

- ▶ SEDILE LISTRATO MDF (cerniera soft-close)
- FINITURA: mogano; verniciato bianco o laccato lucido nei colori: deep black, pure white, warm grey, dark grey, fango
- ▶ CERNIERA: cromo, oro chiaro, oro rosa, antico rame, bronzo, nickel satinato, nickel lucido e nickel nero
- ▶ DIMENSIONE IMBALLO: mm 520x400x75H

**N.B.** Tutte le misure sono in millimetri/pollici. Questo disegno è di proprietà Devon&Devon. Non può essere riprodotto o trasmesso a terzi senza autorizzazione.

#### MODEL 2:

- ▶ MDF SEAT (soft-close hinge):
- FINISH: mahogany; white painted or semi-gloss colours: deep black, pure white, warm grey, dark grey, fango
- ▶ HINGE: chrome, light gold, rose gold, antique copper, bronze, satin nickel, polished nickel and black nickel
- ▶ PACKAGING SIZE: inch 20 1/2"x 15 3/4"x 3"H

**N.B.** All measurements are in millimetres/inch. This drawing is property of Devon&Devon. It may not be reproduced or transmitted to third parties without authorization.