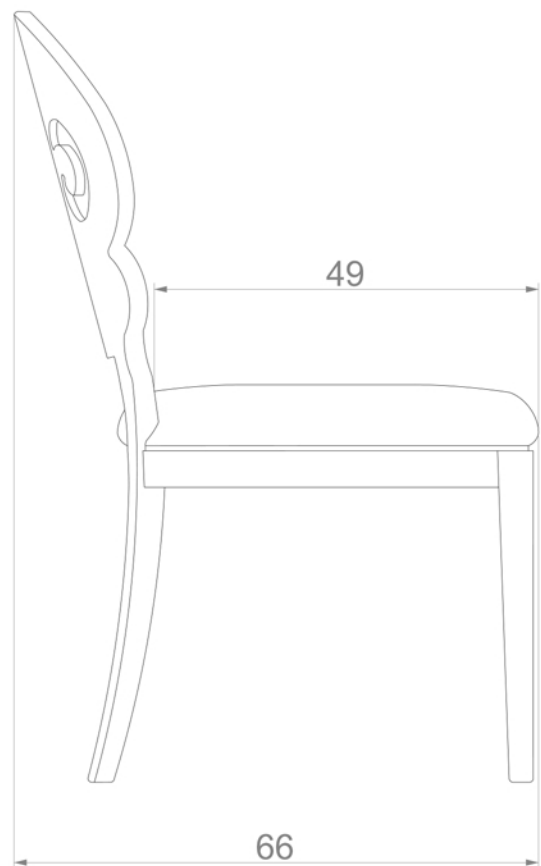
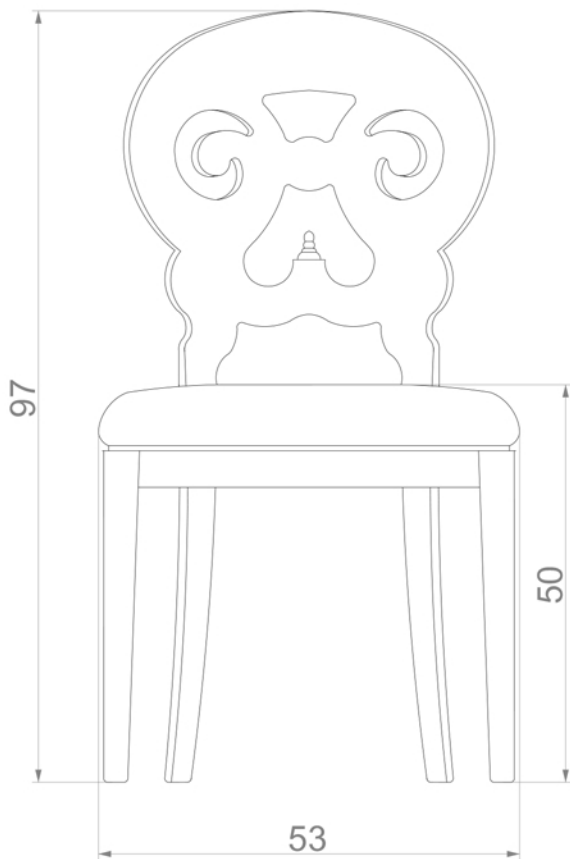


S 120



Unità: cm

DATI TECNICI:

(Technical details)

ESSENZA: Faggio

(Wood Material: Beech wood)

FABBISOGNO TESSUTO: 0,45 m

(Fabric consumption)

FABBISOGNO PELLE: 0,75 m²

(Leather consumption)

PESO NETTO: 8,7 kg

(Net weight)

PESO CON IMBALLO: 20,5 kg

(Gross Weight)

IMBALLAGGIO:

(Packaging)

COLLO: 1

(box)

ALTEZZA IMBALLO: 104 cm

(Height)

LARGHEZZA IMBALLO: 74 cm

(Width)

PROFONDITA' IMBALLO: 55 cm

(Depth)

VOLUME IMBALLO: 0,43 m³

(Volume)

PEZZI PER COLLO: 2

(Pieces per box)

Il fabbisogno di tessuto è da considerarsi per ordini superiori ai 6 pezzi e per tessuti di altezza 140 cm che non necessitano di centratura.

The fabric consumption is considered for orders up to 6 units. The quantity is considered for fabrics which don't need to be center and which height is 140 cm.

MODONUTTI

Strada di Planez, 84 Loc. Casali Romanutti 33040 Cividale del Friuli (UD) - Italia

Tel. : +39 (0)432 731993 / Fax.: +39 (0)432 731981

www.modonutti.it