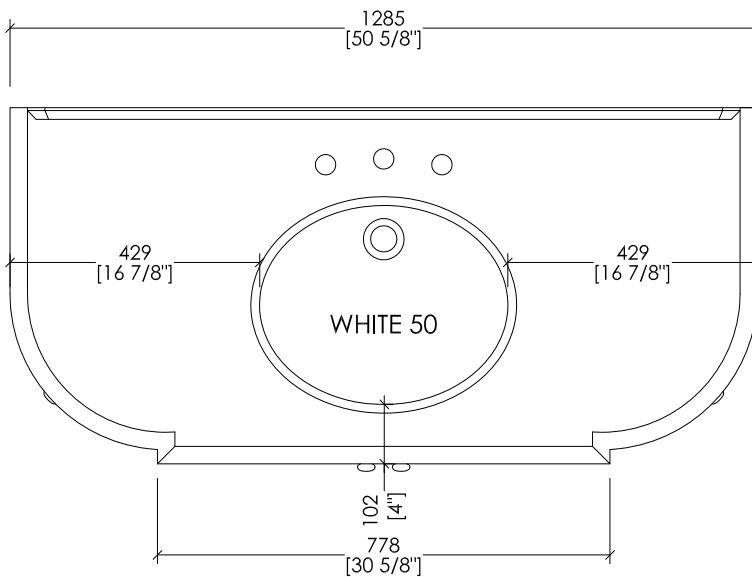
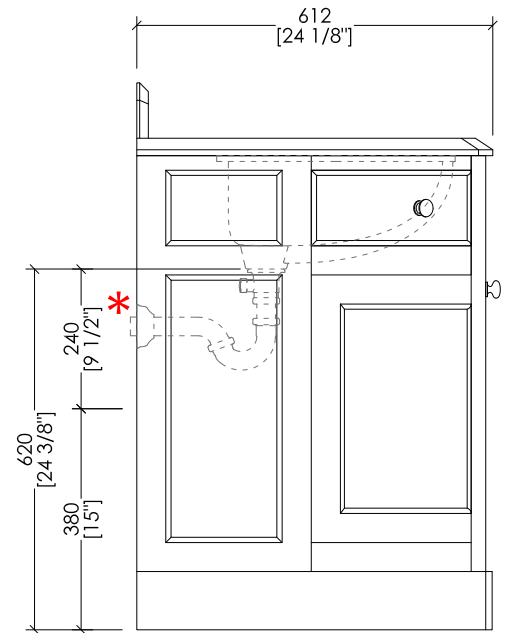
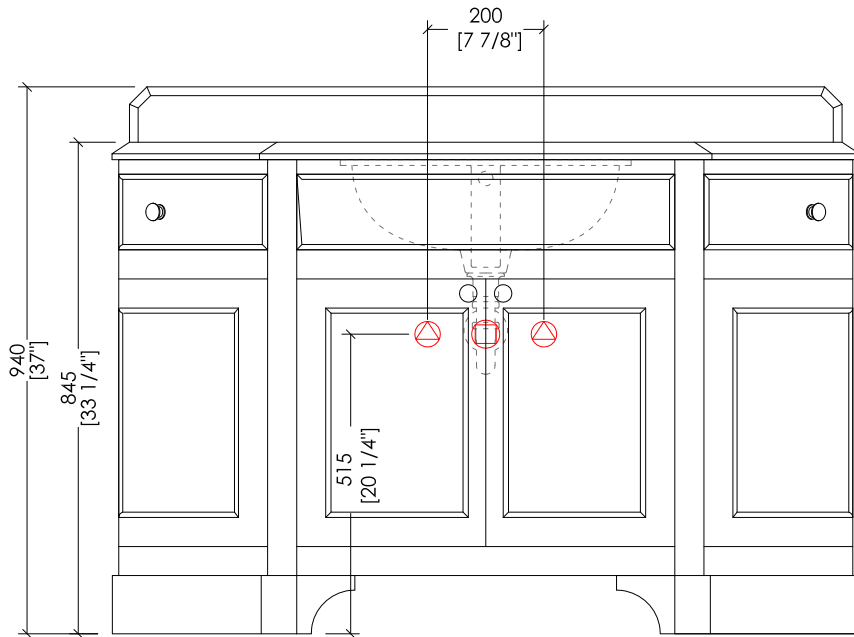



# Devon&Devon

## SEASON

design **Giovanni Tanini** and **Paola Ciarmatori**



\* MISURE CON SIFONE DDA325

 PREDISPOSIZIONE PER ADDUZIONE ACQUA

 PREDISPOSIZIONE PER SIFONE

\* MEASUREMENTS WITH DDA325 S-TRAP

 POSITION FOR WATER INLET

 POSITION FOR SIPHON

EFSEASONDGBI; EFSEASONRUBI; EFSEASONOFBI; EFSEASONWGBI; EFSEASONDGNB; EFSEASONRUNE; EFSEASONOFNE; EFSEASONWGNB;  
EFSEASONDGBF; EFSEASONRUBF; EFSEASONOFBF; EFSEASONWGBF; EFSEASONDGBF; EFSEASONRUBF; EFSEASONOFBF; EFSEASONWGBF

► MOBILE:

MATERIALE: legno laccato semi-lucido  
FINITURA: dark grey, rubin, offwhite, warm grey

► TOP:

MATERIALE: marmo  
FINITURA: Bianco Carrara, Nero Marquina, Botticino Fiorito o Bianco Afyon

► LAVABI SOTTO-PIANO COMPATIBILI:

WHITE 50, WHITE 56, VICTORIAN, SWINDON, ROSE, BABYLON

► DIMENSIONE IMBALLO: mm 1400x850x1020H

► PESO: 85 Kg

► DOUBLE VANITY UNIT:

MATERIAL: semi-gloss lacquered wood  
FINISH: dark grey, rubin, offwhite, warm grey

► TOP:

MATERIAL: marble  
FINISH: White Carrara, Black Marquina, Botticino Fiorito or White Afyon

► UNDER COUNTERTOP BASINS COMPATIBLE:

WHITE 50, WHITE 56, VICTORIAN, SWINDON, ROSE, BABYLON

► PACKAGING SIZE: inch 55 1/8"x 33 1/2"x 40 1/8"H

► WEIGHT: 187 Lbs

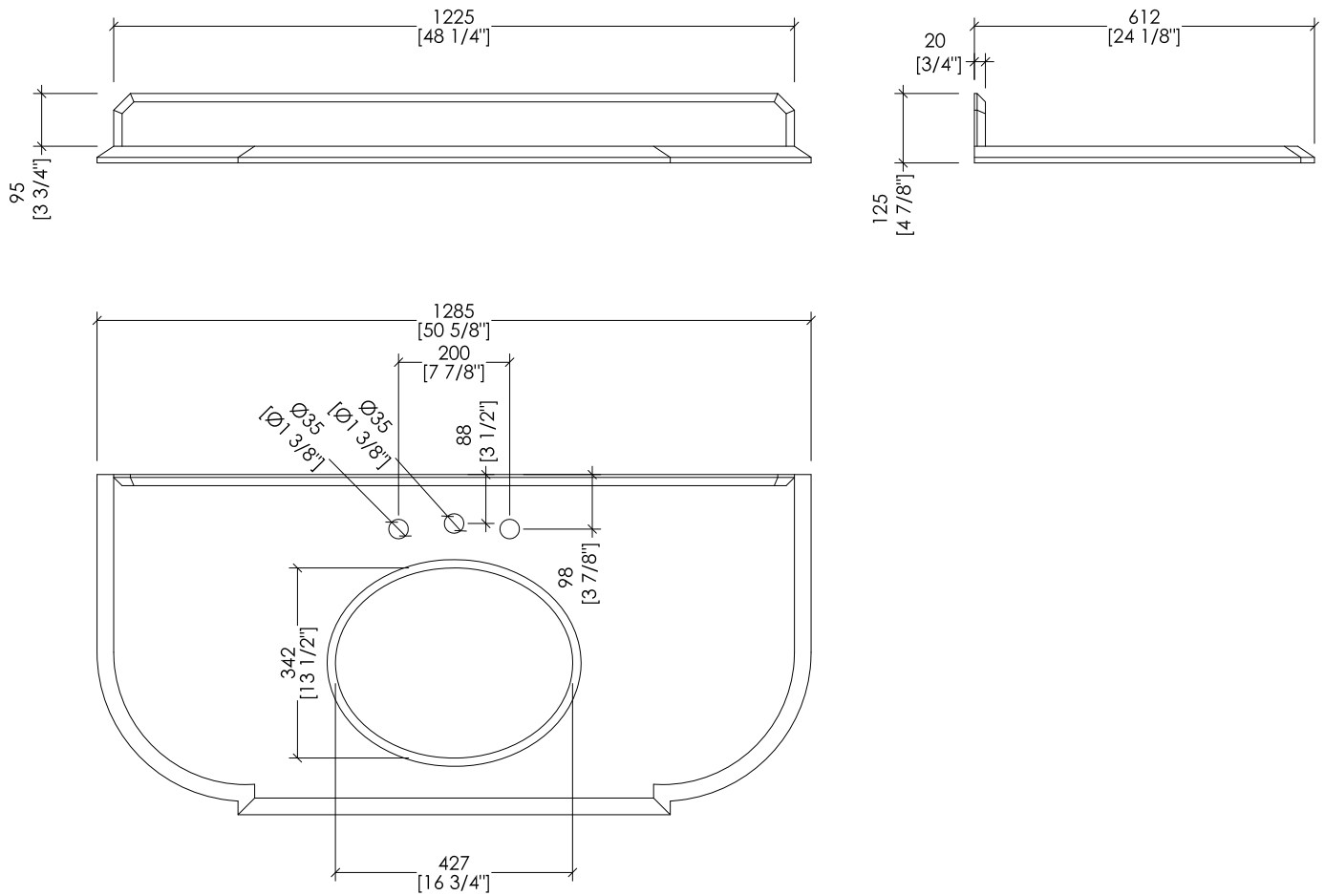
**N.B.** Tutte le misure sono in millimetri/pollici. Questo disegno è di proprietà Devon&Devon.  
Non può essere riprodotto o trasmesso a terzi senza autorizzazione.

**N.B.** All measurements are in millimetres/inch. This drawing is property of Devon&Devon.  
It may not be reproduced or transmitted to third parties without authorization.

# Devon&Devon

## SEASON

design **Giovanni Tanini** and **Paola Ciarmatori**



► TOP IN MARMO

- IL MARMO NON È PROTETTO CON IMPREGNANTI.
- LE QUOTE RELATIVE AI FORI E DISTANZE DEI FORI SONO VALIDE SOLO PER RUBINETTERIE DEVON&DEVON.
- DIMENSIONI IMBALLO: mm 1450x280x800H
- PESO: 78 Kg

**N.B.** Tutte le misure sono in millimetri/pollici. Questo disegno è di proprietà Devon&Devon. Non può essere riprodotto o trasmesso a terzi senza autorizzazione.

► MARBLE TOP

- MARBLE DOES NOT HAVE A PROTECTED FINISH.
- THE RELATIVE DIMENSIONS AND DISTANCES BETWEEN TAP HOLES ARE VALID ONLY FOR DEVON&DEVON TAPS.
- PACKAGING SIZE: inch 57 1/8"x 11"x 31 1/2"H
- WEIGHT: 172 Lbs

**N.B.** All measurements are in millimetres/inch. This drawing is property of Devon&Devon. It may not be reproduced or transmitted to third parties without authorization.