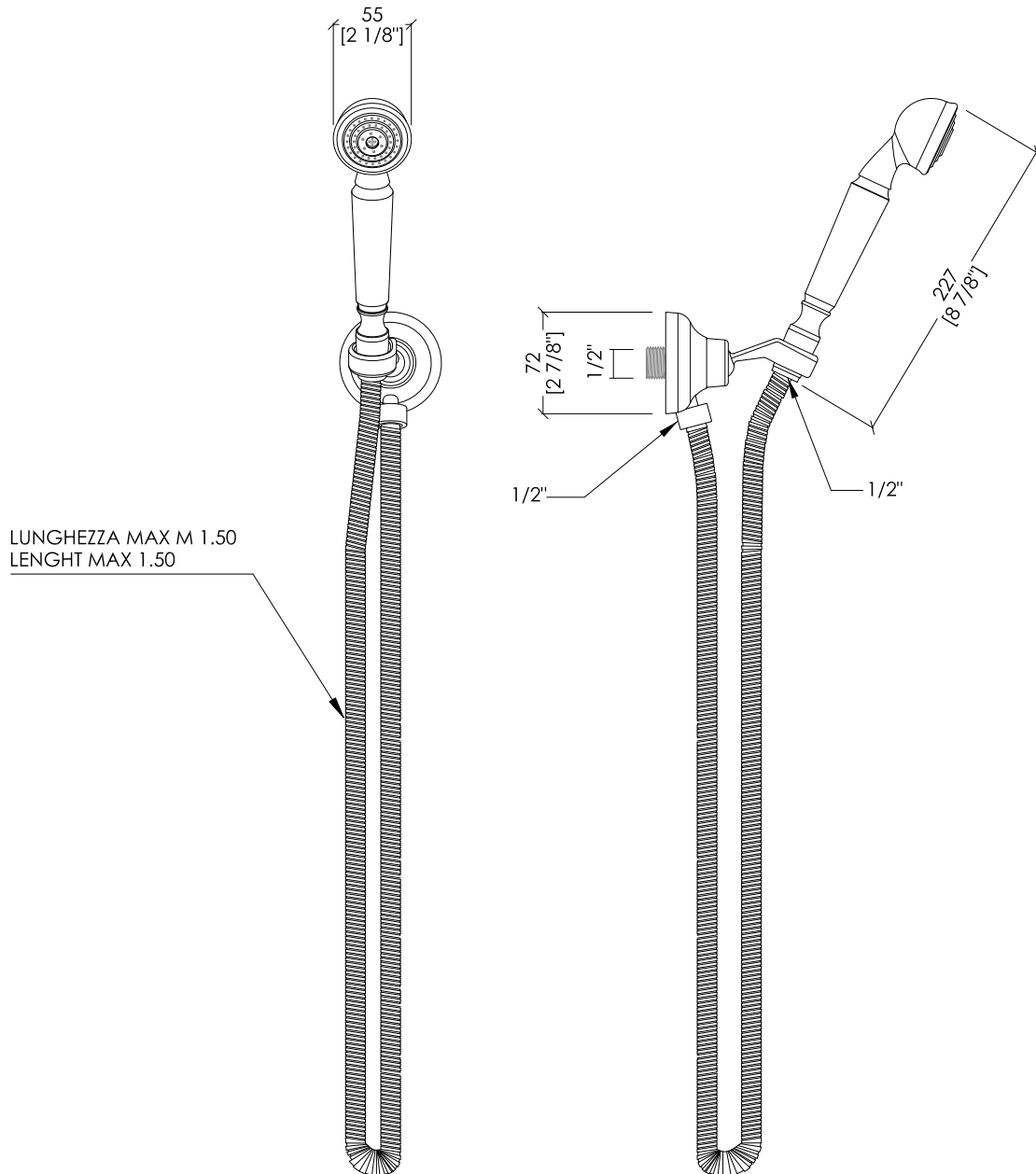


Devon&Devon

MANHATTAN



MNHTB418CR; MNHTB418NK

- ▶ DOCCHETTA FLESSIBILE CON GANCIO A PARETE E PRESA ACQUA
- ▶ MATERIALE: ottone
- ▶ FINITURA: cromo o nickel lucido
- ▶ TOLLERANZA: $\pm 2\%$
- ▶ DIMENSIONE IMBALLO: mm 300x220x100H

N.B. Tutte le misure sono in millimetri/pollici. Questo disegno è di proprietà Devon&Devon. Non può essere riprodotto o trasmesso a terzi senza autorizzazione.

- ▶ SHOWER SET: LONGE HOSE, HANDSET, WALL BRACKET AND WATER INTAKE
- ▶ MATERIAL: brass
- ▶ FINISH: chrome or polished nickel
- ▶ TOLERANCE: $\pm 2\%$
- ▶ PACKAGING SIZE: inch 11 3/4"x8 5/8"x3 7/8"H

N.B. All measurements are in millimetres/inch. This drawing is property of Devon&Devon. It may not be reproduced or transmitted to third parties without authorization.