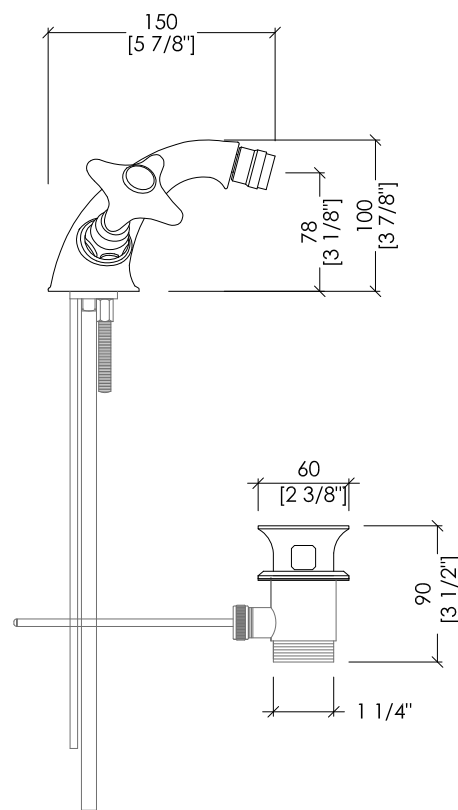
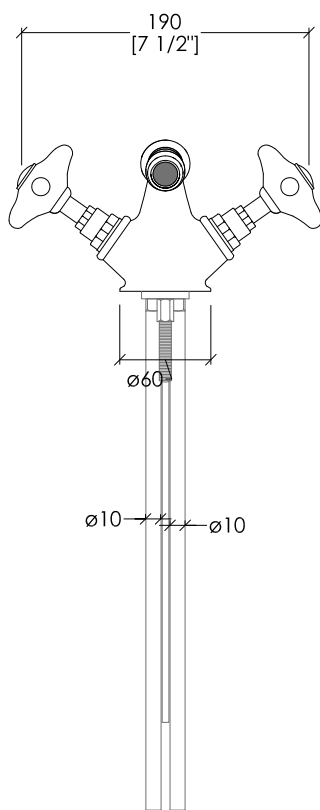


# Devon&Devon

## WHITE ROSE

design **Giovanni Tanini** and **Paola Ciarmatori**



UTWR720CR; UTWR720; UTWR720NK

- ▶ BATTERIA BIDET 1 FORI CON SALTARELLO
- ▶ MATERIALE: ottone e porcellana bianca
- ▶ FINITURA: cromo, oro chiaro o nickel lucido
- ▶ TOLLERANZA: ± 2 %
- ▶ DIMENSIONE IMBALLO: mm 380x180x85H
- ▶ PESO: 1.88 Kg

**N.B.** Tutte le misure sono in millimetri. Questo disegno è di proprietà Devon&Devon.  
Non può essere riprodotto o trasmesso a terzi senza autorizzazione.

- ▶ 1 HOLE BIDET SET WITH POP-UP WASTE
- ▶ MATERIAL: brass and white porcelain
- ▶ FINISH: chrome, light gold or polished nickel
- ▶ TOLERANCE: ± 2 %
- ▶ PACKAGING SIZE: inch 15"x7 1/8"x3 3/8"H
- ▶ WEIGHT: 4.15 Lbs

**N.B.** All measurements are in millimetres. This drawing is property of Devon&Devon.  
It may not be reproduced or transmitted to third parties without authorization.