

id113/213y

Design: Colombo Design

MANIGLIONI PER ALZANTE SCORREVOLE
PULL-UP HANDLES FOR SLIDING DOOR

Materiale: Ottone
Material: Brass



HPS
Zirconium
gold HPS



OL
Oroplus

OM
Oromat
Matt gold



CR
Cromo
Chrome

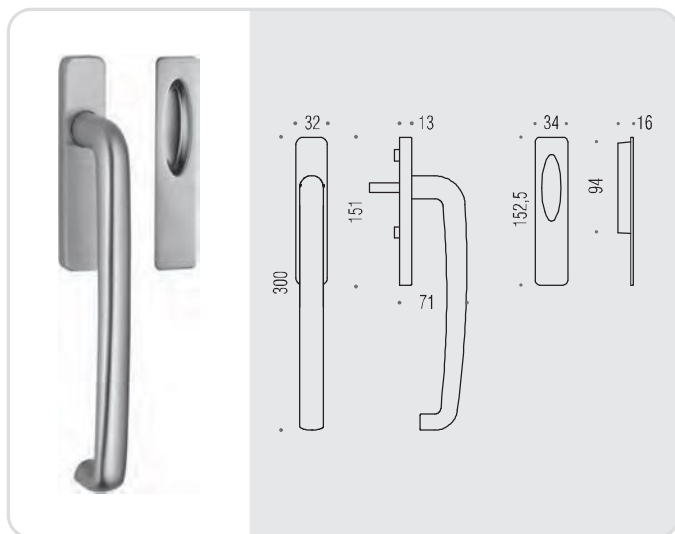


CM
Cromat
Matt chrome

NI
Nikelmat
Matt nickel

BR
Bronzo
Bronze

ID 113



ID 213 Y

