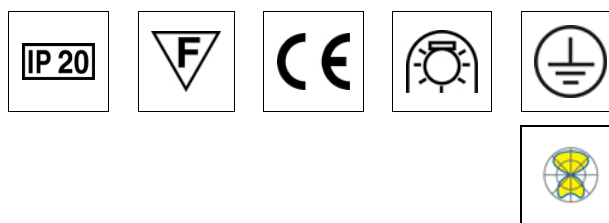
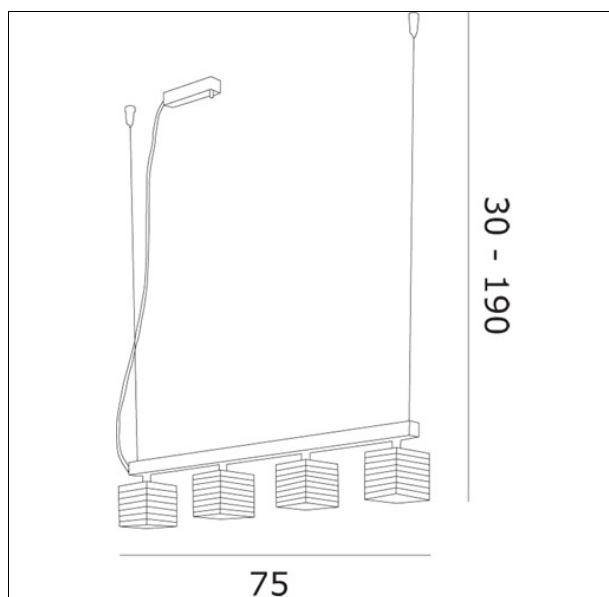




OOTTO0S40  
Otto x otto S4L sospensione lineare



### Apparecchio – Luminaire

Codice articolo – Item Code :	OOTTO0S40
Designer name :	Francesco Dei Rossi
Tipologia di prodotto :	Sospensione lineare
Product typology :	Linear suspension
Emissione luminosa :	Diretta/Indiretta
Light emission :	Direct/Indirect

### Lampadine – Bulbs

Tipo e codice ILCOS :	Alogena bi-spina HSGST/C/UB
Type :	Halogen bi-pin
Quantità – Quantity :	4
Attacco – Base :	G9
Potenza (Watt) – Power :	40W
Durata lampada (hr) – Bulb life :	2000
Tensione (Volt) – Voltage :	220-250

### Montatura – Frame

Finitura :	Cromo
Finishing :	Chrome

### Vetro – Glass

Colore - Colour :	Cristallo extrachiaro
Colore - Colour :	Extraclear glass

### Dimensioni (cm / Kg / m<sup>3</sup>) – Dimensions

Altezza – Height :	Min 30 ÷ Max 190
Larghezza – Width :	8
Lunghezza – Length :	75
Sporgenza – Projection :	
Diametro – Diameter :	
Peso – Weight :	7,80
Volume :	0,049

### Note