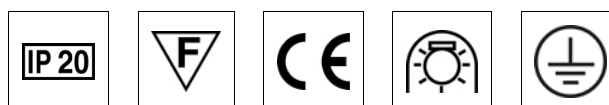
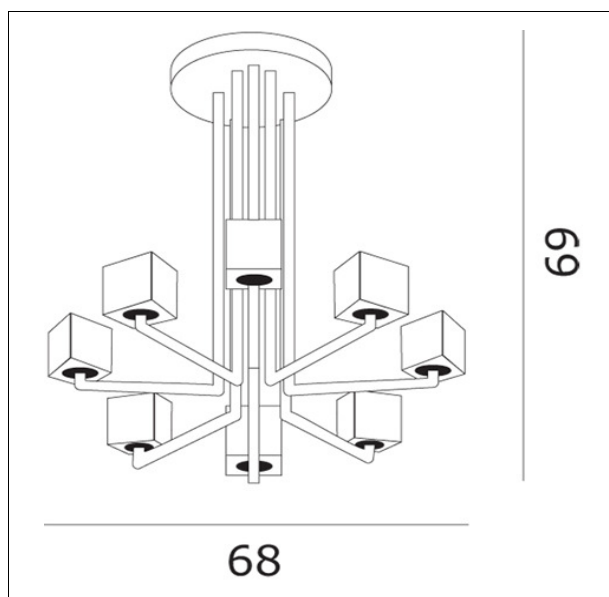


OOTTO0K08
Otto x otto K8 sospensione



Apparecchio – Luminaire

Codice articolo – *Item Code* : OOTTO0K08

Designer *name* : Francesco Dei Rossi

Tipologia di prodotto : Sospensione

Product typology : Suspension

Emissione luminosa : Diretta/Indiretta

Light emission : Direct/Indirect

Montatura – Frame

Finitura : Cromo

Finishing : Chrome

Vetro – Glass

Colore - *Colour* : Cristallo extrachiaro

Colore - *Colour* : Extraclear glass

Dimensioni (cm / Kg / m³) – Dimensions

Altezza – *Height* : 69

Larghezza – *Width* : 68

Lunghezza – *Length* :

Sporgenza – *Projection* :

Diametro – *Diameter* :

Peso – *Weight* : 28

Volume : 0,284

Note

Doppia accensione *Double switch*

Lampadine – Bulbs

Tipo e codice ILCOS : Alogena bi-spina HSGST/C/UB

Type : Halogen bi-pin

Quantità – *Quantity* : 8

Attacco – *Base* : G9

Potenza (Watt) – *Power* : 60W

Durata lampada (hr) – *Bulb life* : 2000

Tensione (Volt) – *Voltage* : 220-250