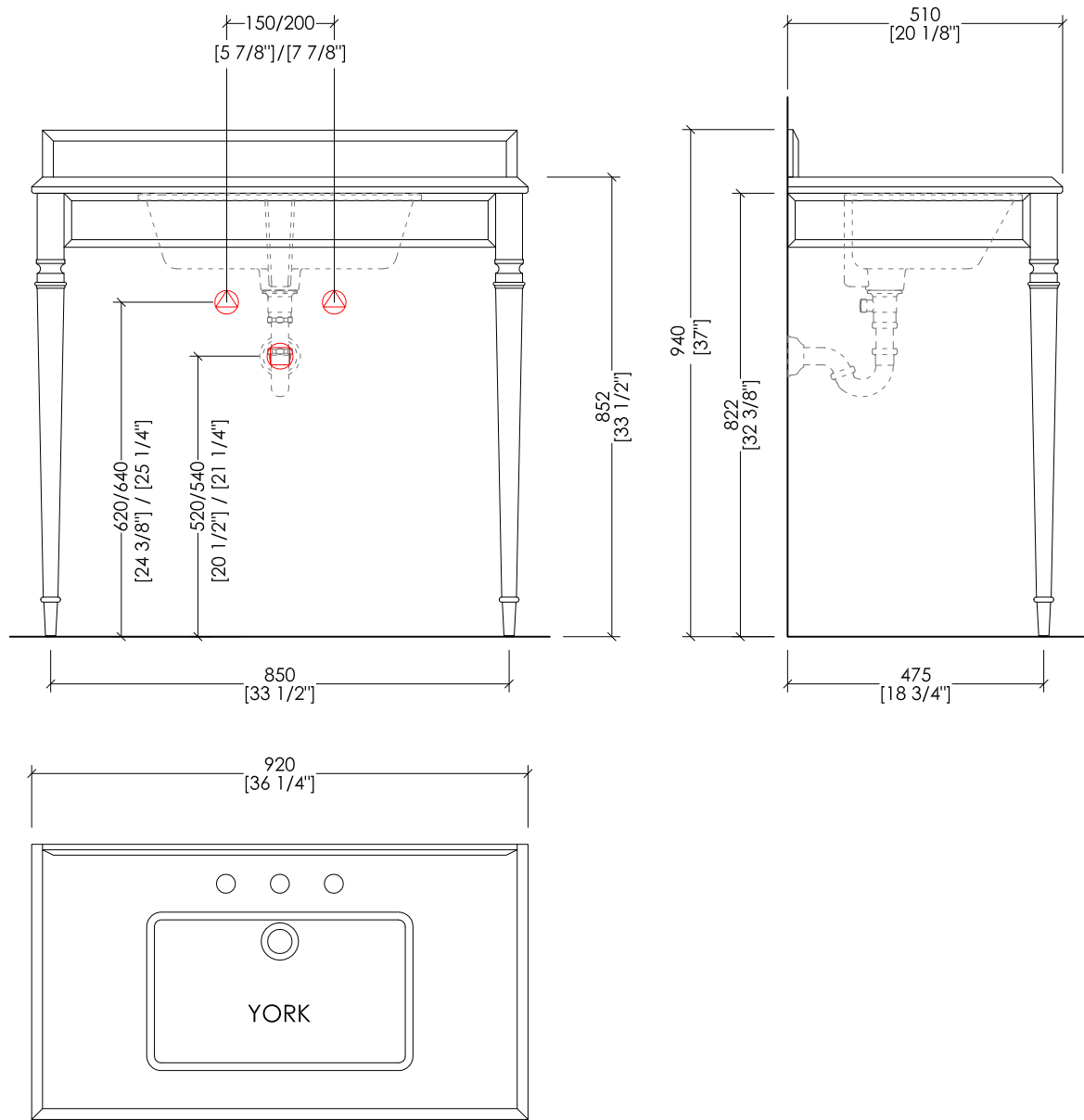



Devon&Devon

CLARIDGE CONSOLE

design **Giovanni Tanini**



-  PREDISPOSIZIONE PER ADDUZIONE ACQUA
-  POSITION FOR WATER INLET
-  PREDISPOSIZIONE PER SIFONE
-  POSITION FOR SIPHON

DECLARIMCACR; DECLARIMCAOT; DECLARIMCANK; DECLARINMACR; DECLARINMAOT; DECLARINMANK; DECLARISIVCR; DECLARISIVOT; DECLARISIVNK; DECLARIGNCR; DECLARIGNOT; DECLARIGNNK

- **STRUTTURA:**
- MATERIALE: ottone e fusione di alluminio
- FINITURA: cromo, oro chiaro, oro rosa, antico rame, bronzo, nickel satinato, nickel lucido e nickel nero
- **TOP:**
- MATERIALE: marble
- FINITURA: Bianco Carrara, Nero Marquina, Bianco Sivec o Granito Nero
- **LAVABO SOTTO PIANO COMPATIBILE:**
- YORK
- **DIMENSIONI IMBALLO STRUTTURA:** mm 1010x460x200H
- **PESO TOTALE:** 13 Kg

- **STRUCTURE:**
- MATERIAL: brass and fused aluminium
- FINISH: chrome, light gold, rose gold, antique copper, bronze, satin nickel, polished nickel and black nickel
- **TOP:**
- MATERIAL: marble
- FINISH: White Carrar, Black Marquina, White Sivec or Black Granite
- **UNDER COUNTERTOP BASINS COMPATIBLE:**
- YORK
- **STRUCTURE PACKAGING SIZE:** inch 39 3/4"x 18 1/8"x 7 7/8"H
- **TOTAL WEIGHT:** 29 Lbs

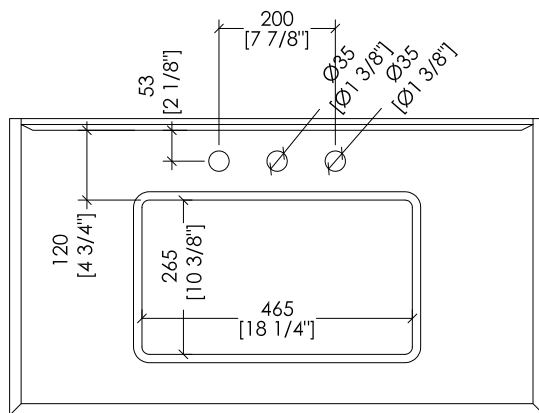
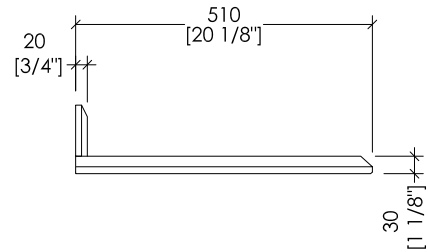
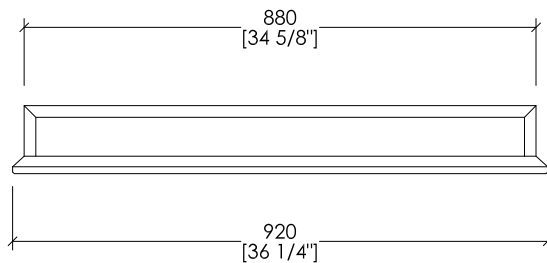
N.B. Tutte le misure sono in millimetri/pollici. Questo disegno è di proprietà Devon&Devon. Non può essere riprodotto o trasmesso a terzi senza autorizzazione.

N.B. All measurements are in millimetres/inch. This drawing is property of Devon&Devon. It may not be reproduced or transmitted to third parties without authorization.

Devon&Devon

CLARIDGE CONSOLE

design **Giovanni Tanini**



► TOP IN MARMO

- IL MARMO NON È PROTETTO CON IMPREGNANTI.
- LE QUOTE RELATIVE AI FORI E DISTANZE DEI FORI SONO VALIDE SOLO PER RUBINETTERIE DEVON&DEVON.
- DIMENSIONI IMBALLO: mm 1230x280x870H
- PESO: 64 Kg

N.B. Tutte le misure sono in millimetri/pollici. Questo disegno è di proprietà Devon&Devon. Non può essere riprodotto o trasmesso a terzi senza autorizzazione.

► MARBLE TOP

- MARBLE DOES NOT HAVE A PROTECTED FINISH.
- THE RELATIVE DIMENSIONS AND DISTANCES BETWEEN TAP HOLES ARE VALID ONLY FOR DEVON&DEVON TAPS.
- PACKAGING SIZE: inch 48 3/8"x 11"x 34 1/4"H
- WEIGHT: 141 Lbs

N.B. All measurements are in millimetres/inch. This drawing is property of Devon&Devon. It may not be reproduced or transmitted to third parties without authorization.