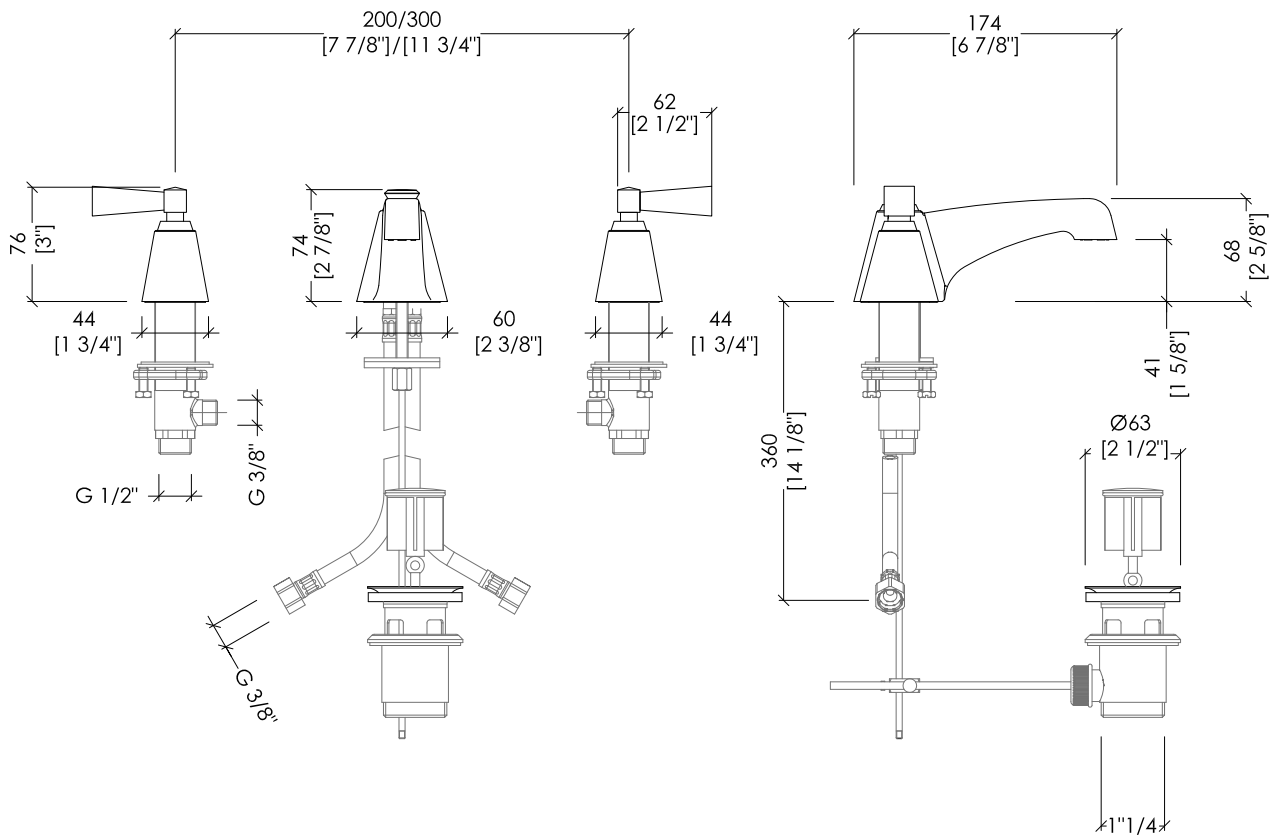


# Devon&Devon

## VIP TIME

design Paola Ciarmatori



2VPTIME200CR; 2VPTIME200OT; 2VPTIME200NK; 2VPTIME200NKSA;  
 2VPTIME200CRBI; 2VPTIME200OTBI; 2VPTIME200NKBI; 2VPTIME200NKSA BI;  
 3VPTIME200CRNE; 3VPTIME200OTNE; 3VPTIME200NKNE; 3VPTIME200NKSA NE;

- ▶ BATTERIA LAVABO 3 FORI CON SALTARELLO E LEVE IN: METALLO, CRISTALLO BIANCO o FINITURA LUCIDA PVD NERA
- ▶ MATERIALE: ottone
- ▶ FINITURA: cromo, oro chiaro, nickel satinato o nickel lucido
- ▶ TOLLERANZA:  $\pm 2\%$
- ▶ DIMENSIONE IMBALLO: mm 290x390x80H
- ▶ PESO: 3.35 Kg

- ▶ 3 HOLES BASIN SET WITH POP-UP WASTE AND HANDLES IN: METAL, WHITE CRYSTAL OR BLACK PVD GLOSSY FINISH
- ▶ MATERIAL: brass
- ▶ FINISH: chrome, light gold, satin nickel or polished nickel
- ▶ TOLERANCE:  $\pm 2\%$
- ▶ PACKAGING SIZE: inch 11 3/8"x15 3/8"x3 1/8"H
- ▶ WEIGHT: 7.4 Lbs.

**N.B.** Tutte le misure sono in millimetri/pollici. Questo disegno è di proprietà Devon&Devon. Non può essere riprodotto o trasmesso a terzi senza autorizzazione.

**N.B.** All measurements are in millimetres/inch. This drawing is property of Devon&Devon. It may not be reproduced or transmitted to third parties without authorization.