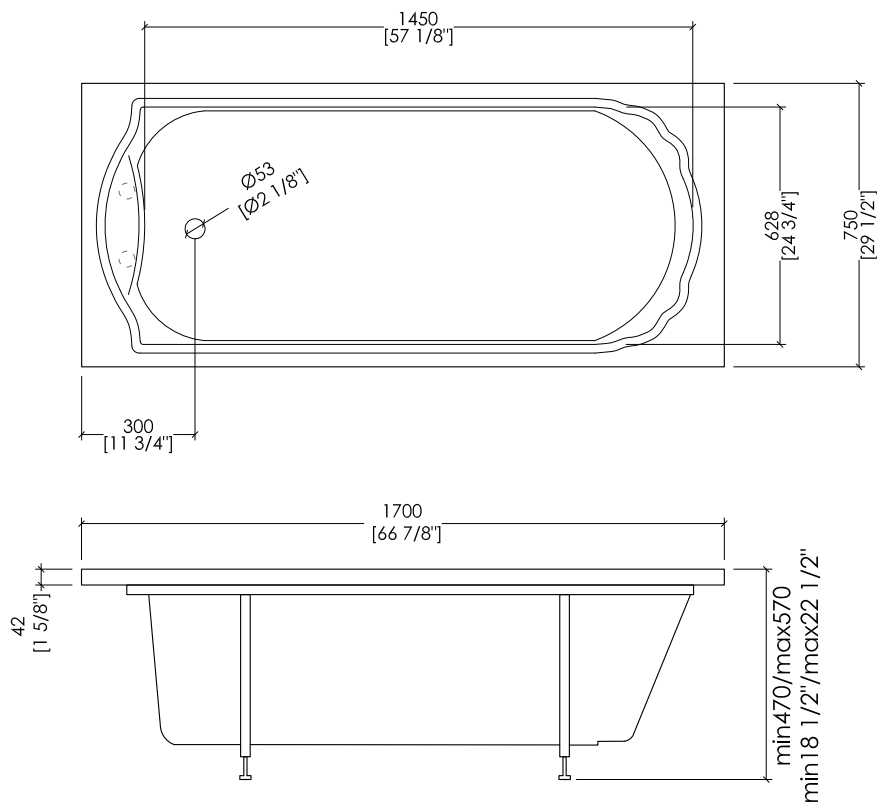


Devon&Devon

OXFORD



► SE È RICHIESTA LA FORATURA, SPECIFICARE IL MODELLO DEL RUBINETTO (SOLO PRODOTTI DEVON & DEVON)

► THE TAP HOLES MUST BE REQUESTED AT TIME OF ORDER (ONLY WITH DEVON & DEVON TAPS)

IBVOXF; IBV2FOXF

- VASCA (SENZA O CON FORI)
- MATERIALE: vetroresina
- DIMENSIONE IMBALLO: mm 2000x900x1000 H
- PESO NETTO: 23 Kg
- VOLUME: 225 L

- BATHTUB (WITHOUT OR WITH HOLES)
- MATERIAL: glass-fiber reinforced plastic
- PACKAGING SIZE: inch 78 3/4"x 35 3/8"x 39 3/8" H
- NET WEIGHT: 50,7 Lbs
- VOLUME: 59,4 Gal

N.B. Tutte le misure sono in millimetri/pollici. Questo disegno è di proprietà Devon&Devon. Non può essere riprodotto o trasmesso a terzi senza autorizzazione.

N.B. All measurements are in millimetres/inch. This drawing is property of Devon&Devon. It may not be reproduced or transmitted to third parties without authorization.