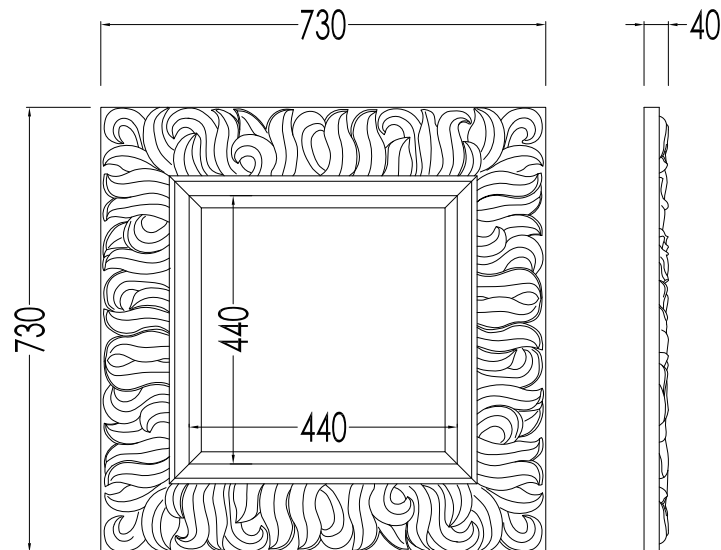


Devon&Devon

FLAMES



1DKFLAMES

- SPECCHIO
- CORNICE:
MATERIALE: legno mogano intagliato, patinato e decorato a mano
- TOLLERANZA: $\pm 3\%$
- DIMENSIONE IMBALLO: mm 800x800x100 H
- PESO: 6 Kg

- MIRROR
- FRAME:
MATERIAL: hand-crafted, carved and coated mahogany
- TOLERANCE: $\pm 3\%$
- PACKAGING SIZE: mm 800x800x100 H
- WEIGHT: 6 Kg

N.B. Tutte le misure sono in millimetri. Questo disegno è di proprietà Devon&Devon.
Non può essere riprodotto o trasmesso a terzi senza autorizzazione.

N.B. All measurements are in millimetres. This drawing is property of Devon&Devon.
It may not be reproduced or transmitted to third parties without authorization.