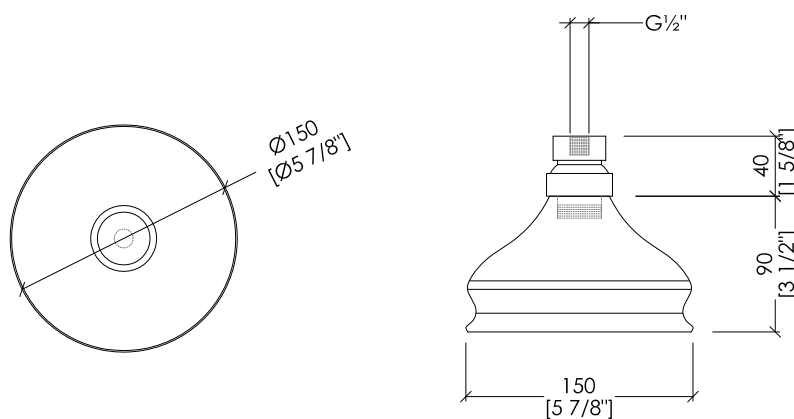


Devon&Devon

SHOWER ROSES



AQ5115/SNCR; AQ5115/SNOT; AQ5115/SNNKS

- ▶ SOFFIONE (Ø CM 15)
- ▶ MATERIALE: ottone
- ▶ FINITURA: cromo, oro chiaro o nickel lucido
- ▶ TOLLERANZA: ± 2 %
- ▶ DIMENSIONE IMBALLO: mm 160x100x165 H
- ▶ PESO: 0.6 Kg

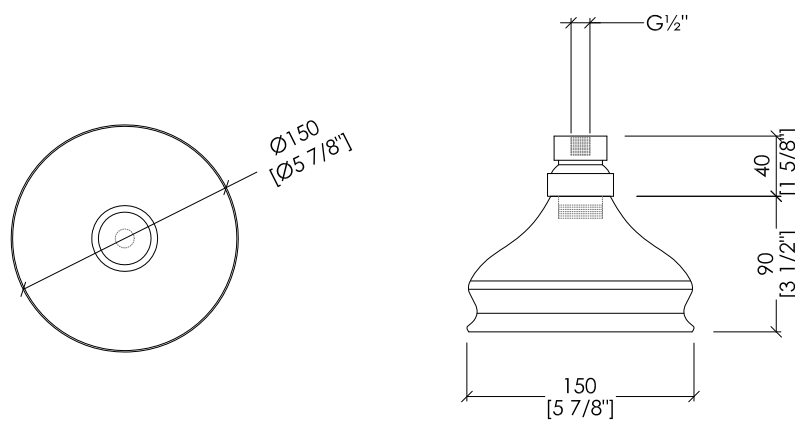
N.B. Tutte le misure sono in millimetri/pollici. Questo disegno è di proprietà Devon&Devon. Non può essere riprodotto o trasmesso a terzi senza autorizzazione.

- ▶ SHOWER ROSE (Ø CM 15)
- ▶ MATERIAL: brass
- ▶ FINISH: chrome, light gold or polished nickel
- ▶ TOLERANCE: ± 2 %
- ▶ PACKAGING SIZE: inch 6 1/4"x6 1/4"x6 1/2"H
- ▶ WEIGHT: 1.3 Lbs

N.B. All measurements are in millimetres/inch. This drawing is property of Devon&Devon. It may not be reproduced or transmitted to third parties without authorization.

Devon&Devon

SHOWER ROSES



AQ5115/SNCR-RC; AQ5115/SNOT-RC; AQ5115/SNNKS-RC

- SOFFIONE (Ø CM 15) CON DISCO ANTICALCARE
- MATERIALE: ottone
- FINITURA: cromo, oro chiaro o nickel lucido
- TOLLERANZA: $\pm 2\%$
- DIMENSIONE IMBALLO: mm 160x100x165 H
- PESO: 0.6 Kg

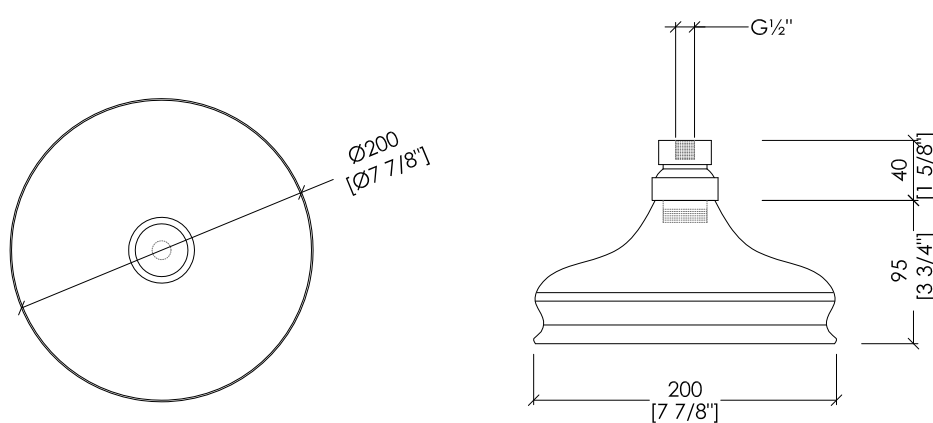
- RUB CLEAN SHOWER ROSE (Ø CM 15)
- MATERIAL: brass
- FINISH: chrome, light gold or polished nickel
- TOLERANCE: $\pm 2\%$
- PACKAGING SIZE: inch 6 1/4"x6 1/4"x6 1/2"H
- WEIGHT: 1.3 Lbs

N.B. Tutte le misure sono in millimetri/pollici. Questo disegno è di proprietà Devon&Devon. Non può essere riprodotto o trasmesso a terzi senza autorizzazione.

N.B. All measurements are in millimetres/inch. This drawing is property of Devon&Devon. It may not be reproduced or transmitted to third parties without authorization.

Devon&Devon

SHOWER ROSES



AQ5120/SNCR; AQ5120/SNOT; AQ5120/SNNKS

- SOFFIONE (Ø CM 20)
- MATERIALE: ottone
- FINITURA: cromo, oro chiaro o nickel lucido
- TOLLERANZA: $\pm 2\%$
- DIMENSIONE IMBALLO: mm 220x220x100 H
- PESO: 0.98 Kg

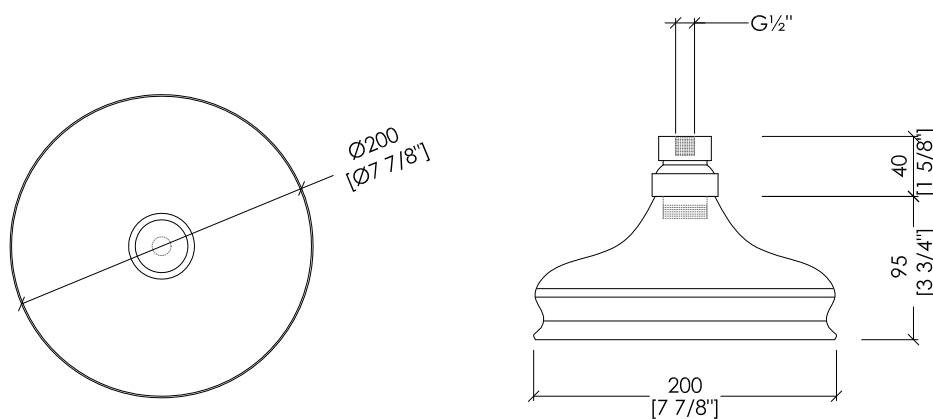
N.B. Tutte le misure sono in millimetri/pollici. Questo disegno è di proprietà Devon&Devon. Non può essere riprodotto o trasmesso a terzi senza autorizzazione.

- SHOWER ROSE (Ø CM 20)
- MATERIAL: brass
- FINISH: chrome, light gold or polished nickel
- TOLERANCE: $\pm 2\%$
- PACKAGING SIZE: inch 8 5/8"x8 5/8"x3 7/8"H
- WEIGHT: 1.3 Lbs

N.B. All measurements are in millimetres/inch. This drawing is property of Devon&Devon. It may not be reproduced or transmitted to third parties without authorization.

Devon&Devon

SHOWER ROSES



AQ5120/SNCR; AQ5120/SNOT; AQ5120/SNNKS

- ▶ SOFFIONE (Ø CM 20)
- ▶ MATERIALE: ottone
- ▶ FINITURA: cromo, oro chiaro o nickel lucido
- ▶ TOLLERANZA: $\pm 2\%$
- ▶ DIMENSIONE IMBALLO: mm 220x220x100 H
- ▶ PESO: 0.98 Kg

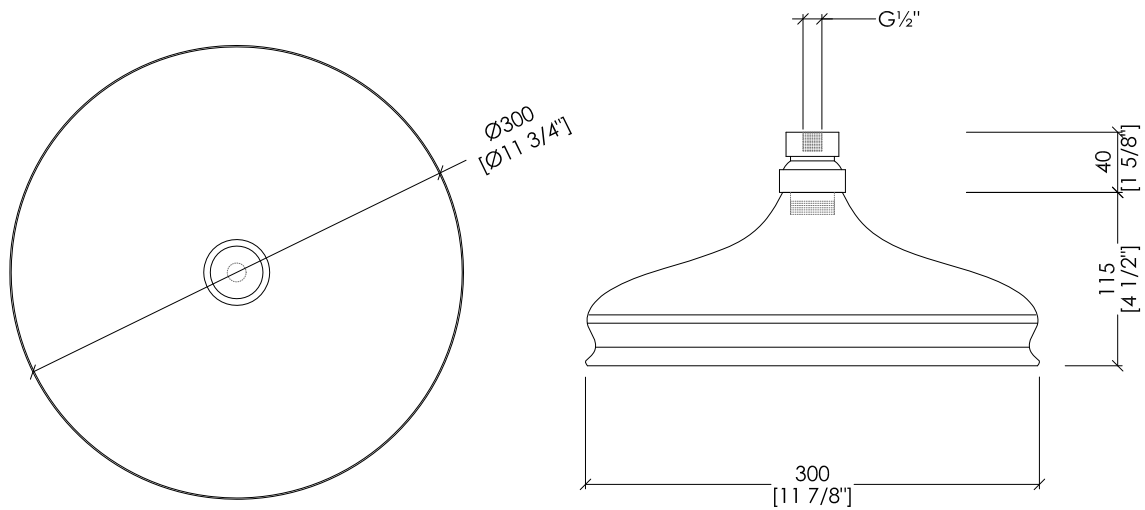
N.B. Tutte le misure sono in millimetri/pollici. Questo disegno è di proprietà Devon&Devon. Non può essere riprodotto o trasmesso a terzi senza autorizzazione.

- ▶ SHOWER ROSE (Ø CM 20)
- ▶ MATERIAL: brass
- ▶ FINISH: chrome, light gold or polished nickel
- ▶ TOLERANCE: $\pm 2\%$
- ▶ PACKAGING SIZE: inch 8 5/8"x8 5/8"x3 7/8"H
- ▶ WEIGHT: 1.3 Lbs

N.B. All measurements are in millimetres/inch. This drawing is property of Devon&Devon. It may not be reproduced or transmitted to third parties without authorization.

Devon&Devon

SHOWER ROSES



AQ5130/SNCR; AQ5130/SNOT; AQ5130SNNKS

- ▶ SOFFIONE (Ø CM 30)
- ▶ MATERIALE: ottone
- ▶ FINITURA: cromo, oro chiaro o nickel lucido
- ▶ TOLLERANZA: $\pm 2\%$
- ▶ DIMENSIONE IMBALLO: mm 310x310x130 H
- ▶ PESO: 1.75 Kg

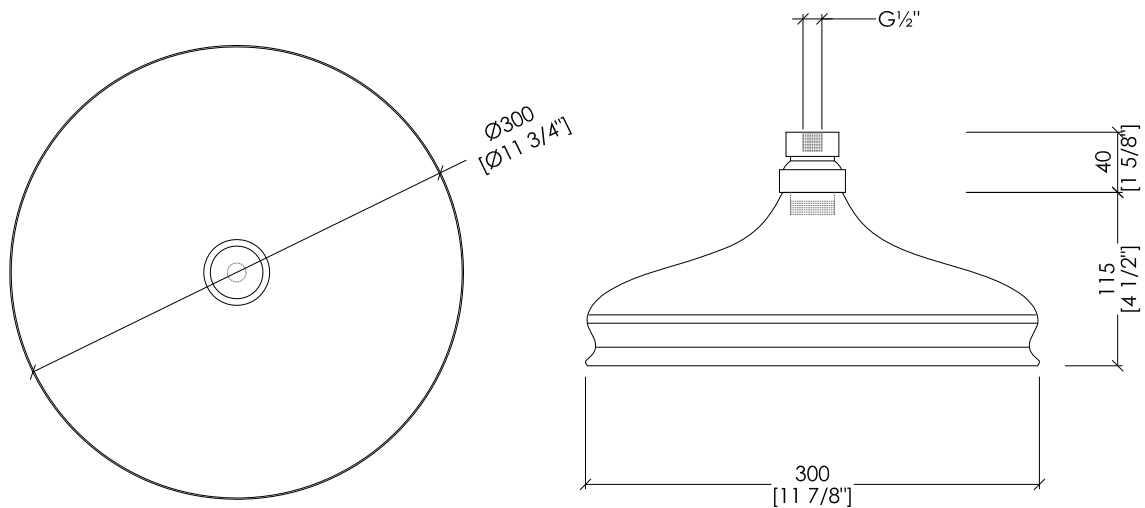
N.B. Tutte le misure sono in millimetri/pollici. Questo disegno è di proprietà Devon&Devon. Non può essere riprodotto o trasmesso a terzi senza autorizzazione.

- ▶ SHOWER ROSE (Ø CM 30)
- ▶ MATERIAL: brass
- ▶ FINISH: chrome, light gold or polished nickel
- ▶ TOLERANCE: $\pm 2\%$
- ▶ PACKAGING SIZE: inch 12 1/4"x12 1/4"x5 1/8"H
- ▶ WEIGHT: 3.85 Lbs

N.B. All measurements are in millimetres/inch. This drawing is property of Devon&Devon. It may not be reproduced or transmitted to third parties without authorization.

Devon&Devon

SHOWER ROSES



AQ5130/SNCR-RC; AQ5130/SNOT-RC; AQ5130SNNKS-RC

- ▶ SOFFIONE (\varnothing CM 30) CON DISCO ANTICALCARE
- ▶ MATERIALE: ottone
- ▶ FINITURA: cromo, oro chiaro o nickel lucido
- ▶ TOLLERANZA: $\pm 2\%$
- ▶ DIMENSIONE IMBALLO: mm 310x310x130 H
- ▶ PESO: 1.75 Kg

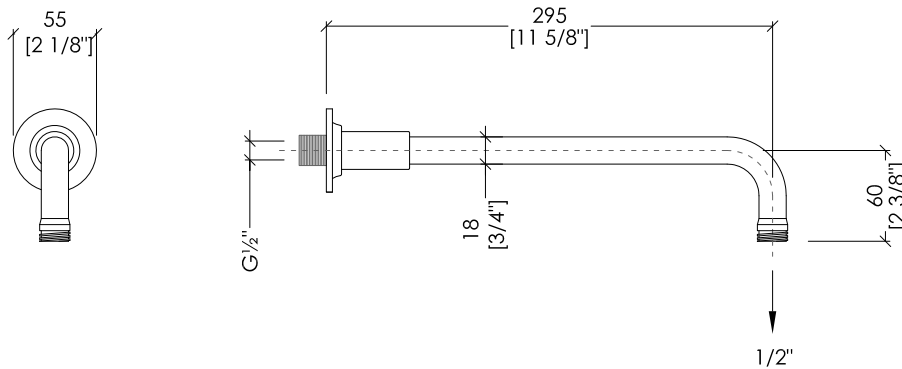
- ▶ RUB CLEAN SHOWER ROSE (\varnothing CM 30)
- ▶ MATERIAL: brass
- ▶ FINISH: chrome, light gold or polished nickel
- ▶ TOLERANCE: $\pm 2\%$
- ▶ PACKAGING SIZE: inch 12 1/4"x12 1/4"x5 1/8"H
- ▶ WEIGHT: 3.85 Lbs

N.B. Tutte le misure sono in millimetri/pollici. Questo disegno è di proprietà Devon&Devon. Non può essere riprodotto o trasmesso a terzi senza autorizzazione.

N.B. All measurements are in millimetres/inch. This drawing is property of Devon&Devon. It may not be reproduced or transmitted to third parties without authorization.

Devon&Devon

SHOWER ARMS



AQ5910CR; AQ5910OT; AQ5910NKS

- ▶ BRACCIO DOCCIA
- ▶ MATERIALE: ottone
- ▶ FINITURA: cromo, oro chiaro o nickel lucido
- ▶ TOLLERANZA: $\pm 2\%$
- ▶ DIMENSIONE IMBALLO: mm 470x65x65 H
- ▶ PESO: 0.48 Kg

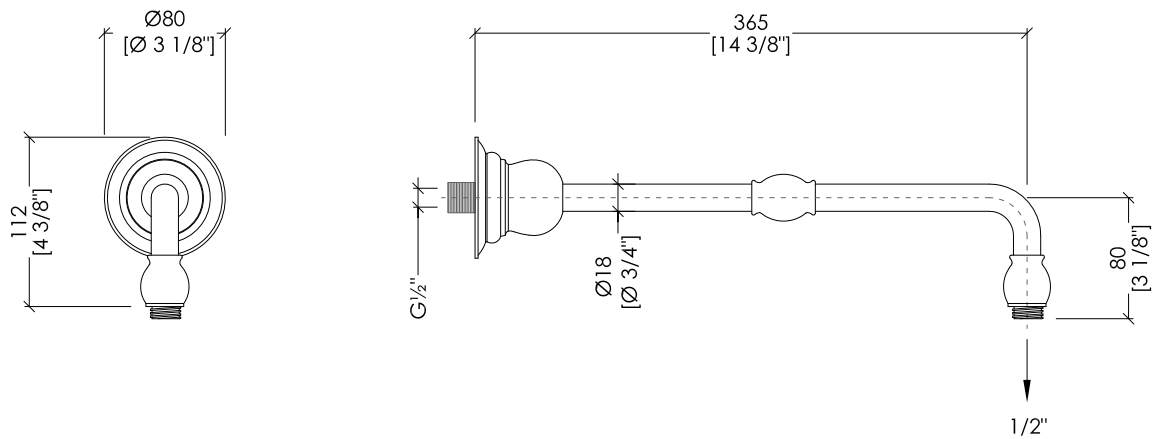
- ▶ SHOWER ARM
- ▶ MATERIAL: brass
- ▶ FINISH: chrome, light gold or polished nickel
- ▶ TOLERANCE: $\pm 2\%$
- ▶ PACKAGING SIZE: inch 18 1/2"x2 1/2"x2 1/2"H
- ▶ WEIGHT: 1.05 Lbs

N.B. Tutte le misure sono in millimetri/pollici. Questo disegno è di proprietà Devon&Devon. Non può essere riprodotto o trasmesso a terzi senza autorizzazione.

N.B. All measurements are in millimetres/inch. This drawing is property of Devon&Devon. It may not be reproduced or transmitted to third parties without authorization.

Devon&Devon

SHOWER ARMS



AQ5901CR; AQ5901OT; AQ5901NKS

- ▶ BRACCIO DOCCIA
- ▶ MATERIALE: ottone
- ▶ FINITURA: cromo, oro chiaro o nickel lucido
- ▶ TOLLERANZA: $\pm 2\%$
- ▶ DIMENSIONE IMBALLO: mm 470x150x95 H
- ▶ PESO: 1.58 Kg

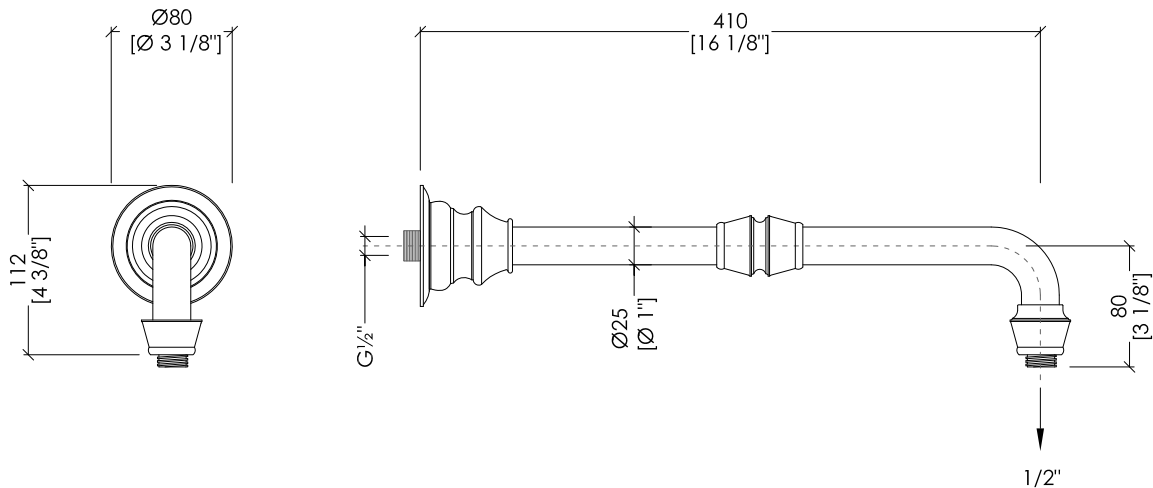
- ▶ SHOWER ARM
- ▶ MATERIAL: brass
- ▶ FINISH: chrome, light gold or polished nickel
- ▶ TOLERANCE: $\pm 2\%$
- ▶ PACKAGING SIZE: inch 18 1/2"x 5 7/8" x 3 3/4"H
- ▶ WEIGHT: 3.48 Lbs

N.B. Tutte le misure sono in millimetri/pollici. Questo disegno è di proprietà Devon&Devon. Non può essere riprodotto o trasmesso a terzi senza autorizzazione.

N.B. All measurements are in millimetres/inch. This drawing is property of Devon&Devon. It may not be reproduced or transmitted to third parties without authorization.

Devon&Devon

SHOWER ARMS



AQ5902CR; AQ5902OT; AQ5902NKS

- ▶ BRACCIO DOCCIA
- ▶ MATERIALE: ottone
- ▶ FINITURA: cromo, oro chiaro o nickel lucido
- ▶ TOLLERANZA: $\pm 2\%$
- ▶ DIMENSIONE IMBALLO: mm 470x150x95 H
- ▶ PESO: 1.8 Kg

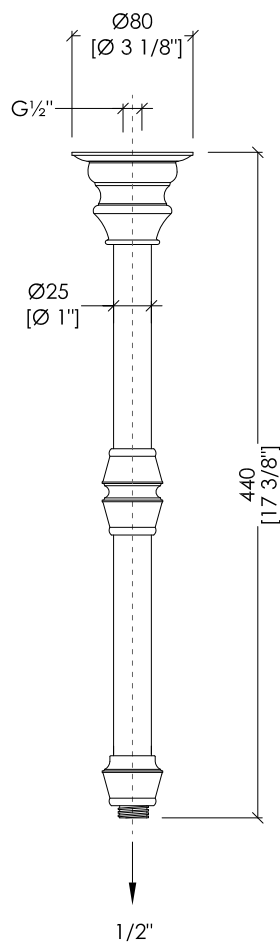
- ▶ SHOWER ARM
- ▶ MATERIAL: brass
- ▶ FINISH: chrome, light gold or polished nickel
- ▶ TOLERANCE: $\pm 2\%$
- ▶ PACKAGING SIZE: inch 18 1/2"x 5 7/8" x 3 3/4"H
- ▶ WEIGHT: 3.96 Lbs

N.B. Tutte le misure sono in millimetri/pollici. Questo disegno è di proprietà Devon&Devon. Non può essere riprodotto o trasmesso a terzi senza autorizzazione.

N.B. All measurements are in millimetres/inch. This drawing is property of Devon&Devon. It may not be reproduced or transmitted to third parties without authorization.

Devon&Devon

SHOWER ARMS



AQ5904CR; AQ5904OT; AQ5904NKS

- ▶ BRACCIO DOCCIA DA SOFFITTO
- ▶ MATERIALE: ottone
- ▶ FINITURA: cromo, oro chiaro o nickel lucido
- ▶ TOLLERANZA: $\pm 2 \%$
- ▶ DIMENSIONE IMBALLO: mm 470x150x95 H
- ▶ PESO: 1.75 Kg

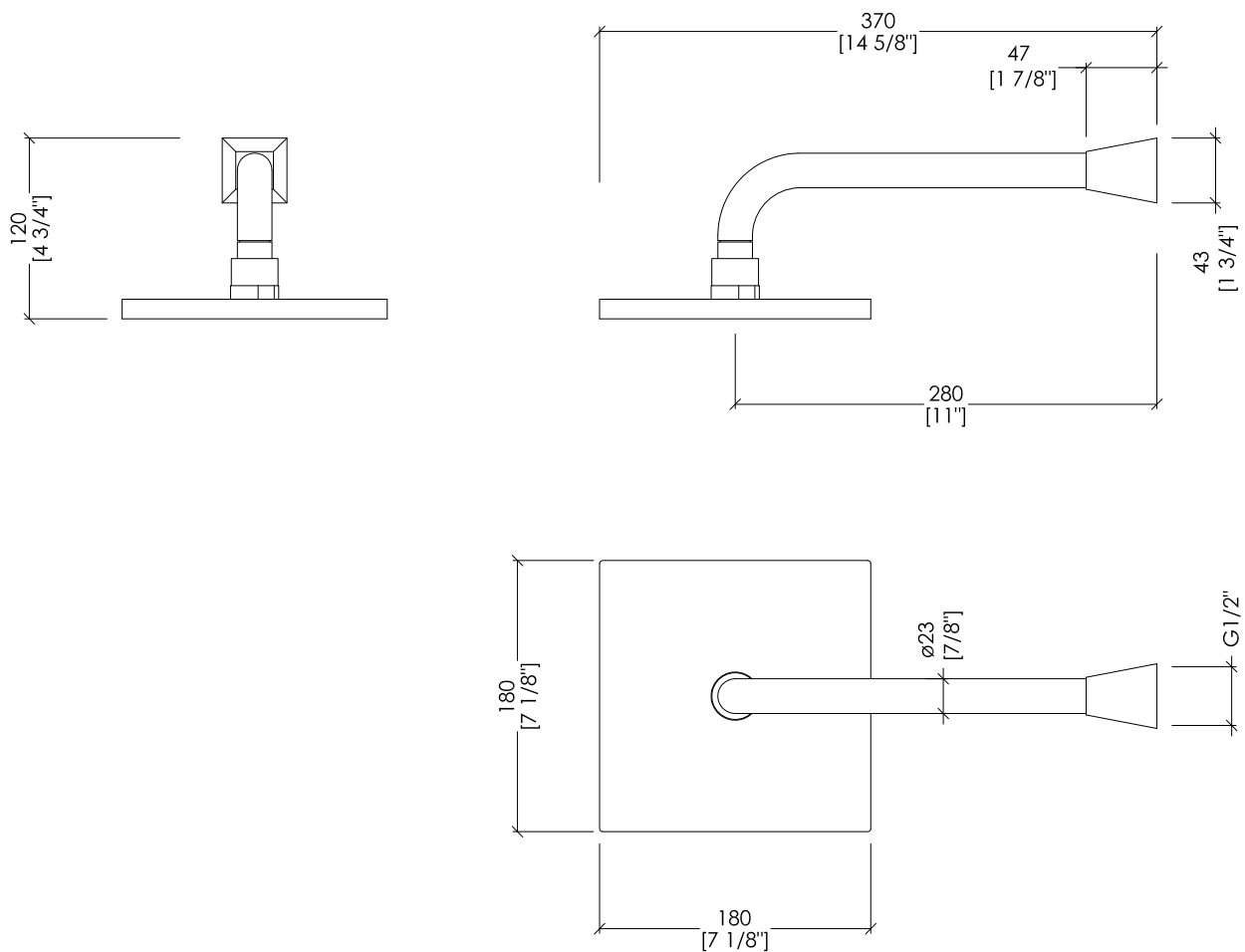
- ▶ CEILING SHOWER ARM
- ▶ MATERIAL: brass
- ▶ FINISH: chrome, light gold or polished nickel
- ▶ TOLERANCE: $\pm 2 \%$
- ▶ PACKAGING SIZE: inch 18 1/2"x 5 7/8" x 3 3/4"H
- ▶ WEIGHT: 3.85 Lbs

N.B. Tutte le misure sono in millimetri/pollici. Questo disegno è di proprietà Devon&Devon. Non può essere riprodotto o trasmesso a terzi senza autorizzazione.

N.B. All measurements are in millimetres/inch. This drawing is property of Devon&Devon. It may not be reproduced or transmitted to third parties without authorization.

Devon&Devon

SHOWER ROSES



2TIME240CR; 2TIME240OT; 2TIME240NKSA; 2TIME240NKL

- SOFFIONE E BRACCIO (CM 20x20)
- MATERIALE: ottone
- FINITURA: cromo, oro chiaro, nickel satinato o nickel lucido
- TOLLERANZA: $\pm 2\%$
- DIMENSIONE IMBALLO: mm 380x290x110 H
- PESO: 3.05 Kg

N.B. Tutte le misure sono in millimetri/pollici. Questo disegno è di proprietà Devon&Devon. Non può essere riprodotto o trasmesso a terzi senza autorizzazione.

- SHOWER ROSE AND ARM (CM 20x20)
- MATERIAL: brass
- FINISH: chrome, light gold, satin nickel or polished nickel
- TOLERANCE: $\pm 2\%$
- PACKAGING SIZE: inch 15"x11 3/8"x4 3/8"H
- WEIGHT: 6.72 Lbs

N.B. All measurements are in millimetres/inch. This drawing is property of Devon&Devon. It may not be reproduced or transmitted to third parties without authorization.