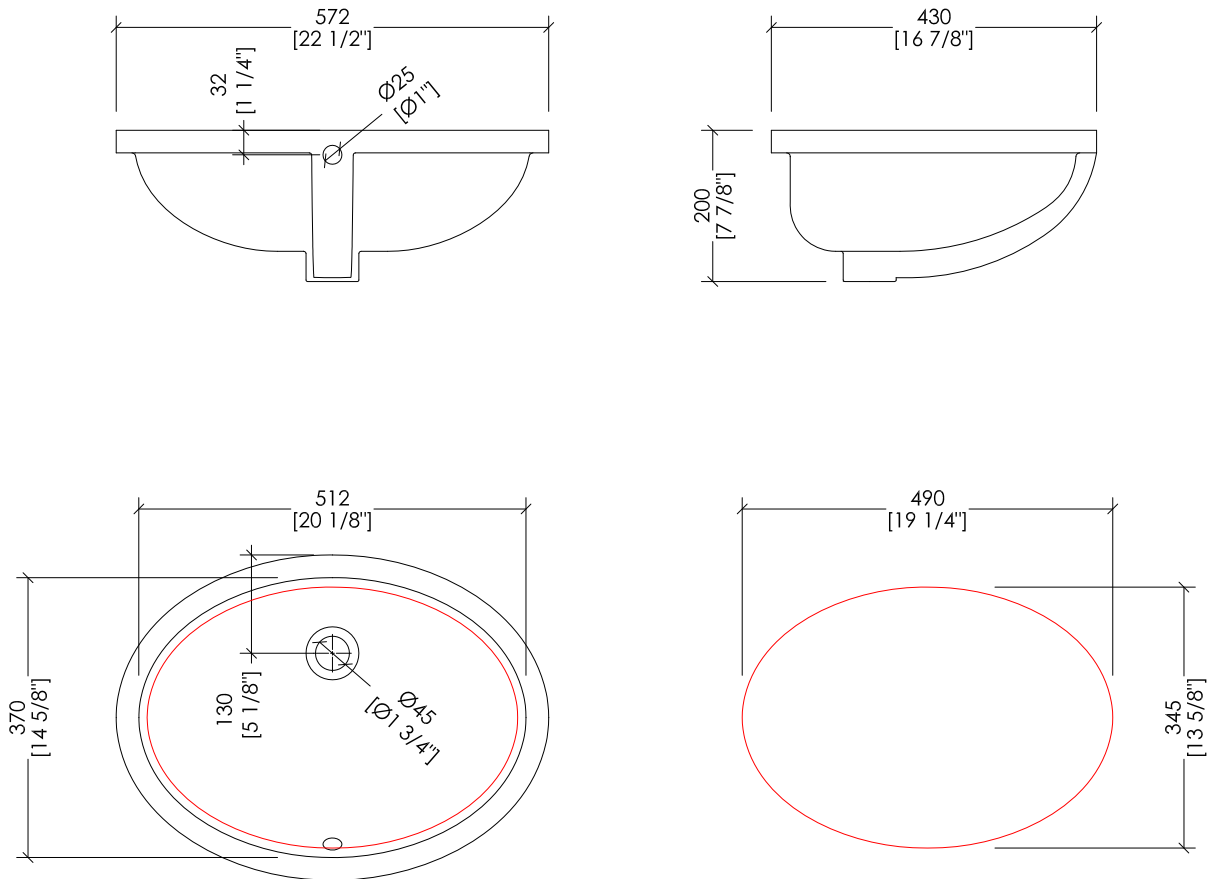


# Devon&Devon

## WHITE 56



MM 490x345  
MISURA CONSIGLIATA PER L'INCASSO/

INCH 19 1/4" x 13 5/8"  
RECOMMENDED SIZE OF HOLE FOR MARBLE

CTPLASOINB.CO

- ▶ LAVABO SOTTOPIANO
- ▶ MATERIALE: ceramica smaltata internamente
- ▶ FINITURA: bianco
- ▶ TOLLERANZA:  $\pm 2\% \geq 750$  mm;  $\pm 5\% \leq 750$  mm
- ▶ DIMENSIONE IMBALLO: mm 560x480x230H
- ▶ PESO: 7.6 Kg

- ▶ UNDER COUNTERTOP BASIN
- ▶ MATERIAL: ceramic glazed inside and outside
- ▶ FINISH: white
- ▶ TOLERANCE:  $\pm 2\% \geq 29$  1/2" inch;  $\pm 5\% \leq 29$  1/2" inch
- ▶ PACKAGING SIZE: inch 22"x 18 7/8"x 9"H
- ▶ WEIGHT: 16.8 Lbs

**N.B.** Tutte le misure sono in millimetri/pollici. Questo disegno è di proprietà Devon&Devon. Non può essere riprodotto o trasmesso a terzi senza autorizzazione.

**N.B.** All measurements are in millimetres/inch. This drawing is property of Devon&Devon. It may not be reproduced or transmitted to third parties without authorization.