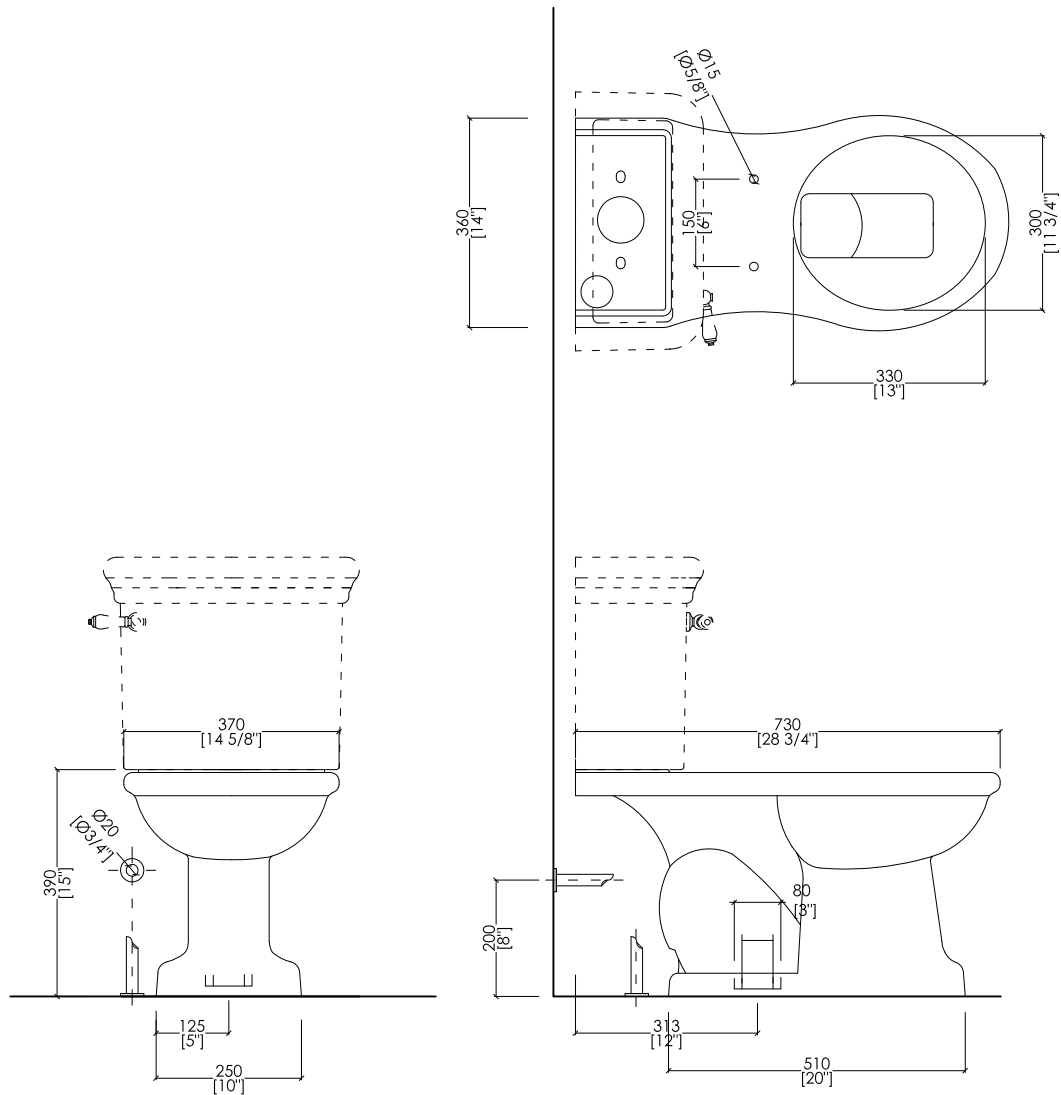


Devon&Devon

ETOILE USA



IBWCETUSA

- ▶ VASO MONOBLOCCO USA
- ▶ MATERIALE: ceramica
- ▶ FINITURA: bianco
- ▶ TOLLERANZA: $\pm 2\% \geq 750$ mm; $\pm 5\% \leq 750$ mm
- ▶ DIMENSIONE IMBALLO: mm 400x750x420H
- ▶ PESO: 19 Kg

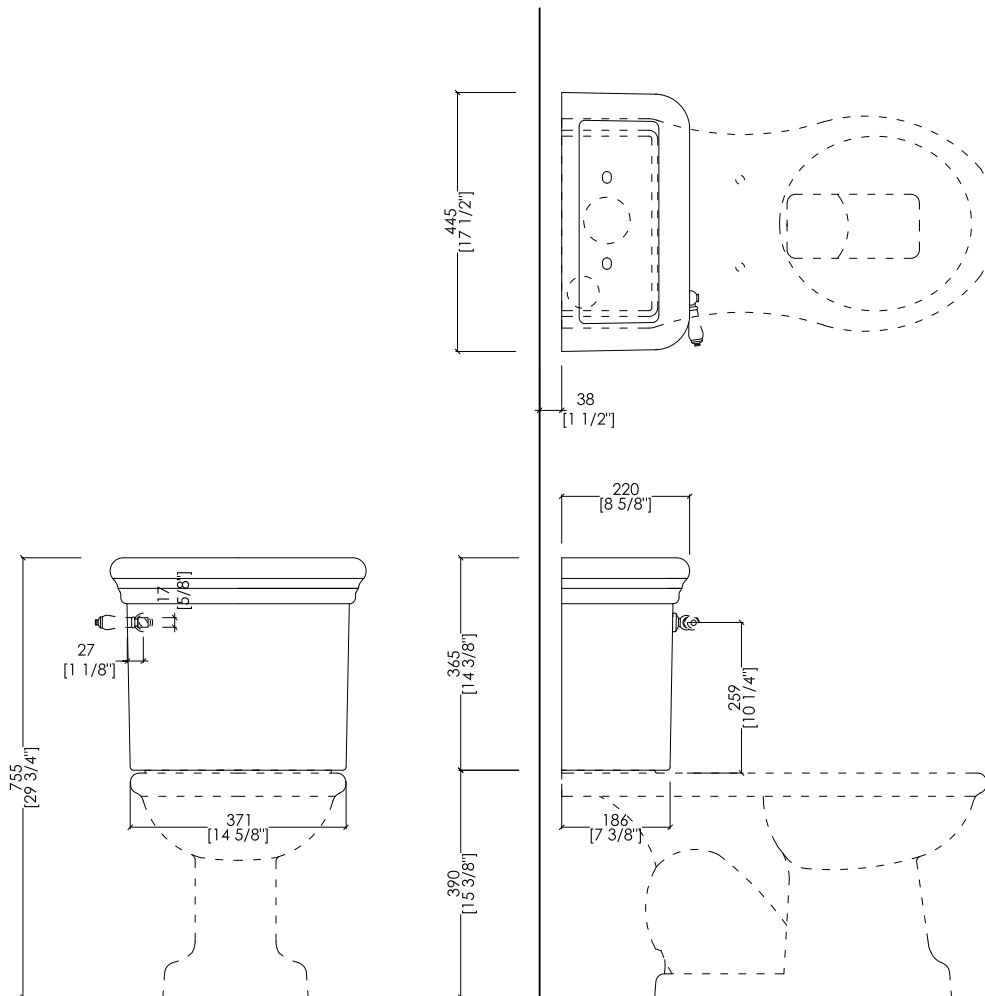
N.B. Tutte le misure sono in millimetri/pollici. Questo disegno è di proprietà Devon&Devon. Non può essere riprodotto o trasmesso a terzi senza autorizzazione.

- ▶ USA WC PAN FOR CLOSE COUPLED CISTERN
- ▶ MATERIAL: ceramic
- ▶ FINISH: white
- ▶ TOLERANCE: $\pm 2\% \geq 29 1/2$ inch; $\pm 5\% \leq 29 1/2$ inch
- ▶ PACKAGING SIZE: inch 15 3/4"x 29 1/2"x 16 1/2"H
- ▶ WEIGHT: 42 Lbs

N.B. All measurements are in millimetres/inch. This drawing is property of Devon&Devon. It may not be reproduced or transmitted to third parties without authorization.

Devon&Devon

ETOILE USA



IBCMETUSA

- ▶ CASSETTA MONOBLOCCO CON BATTERIA USA
- ▶ MATERIALE: ceramica
- ▶ FINITURA: bianco
- ▶ TOLLERANZA: $\pm 2\% \geq 750$ mm; $\pm 5\% \leq 750$ mm
- ▶ DIMENSIONE IMBALLO: mm 510x250x430H
- ▶ PESO: 13.5 Kg

- ▶ CLOSE COUPLED CISTERN WITH FITTINGS USA
- ▶ MATERIAL: ceramic
- ▶ FINISH: white
- ▶ TOLERANCE: $\pm 2\% \geq 29 1/2$ inch; $\pm 5\% \leq 29 1/2$ inch
- ▶ PACKAGING SIZE: inch 20 1/8"x 9 7/8"x 16 7/8"H
- ▶ WEIGHT: 29.8 Lbs

N.B. Tutte le misure sono in millimetri/pollici. Questo disegno è di proprietà Devon&Devon. Non può essere riprodotto o trasmesso a terzi senza autorizzazione.

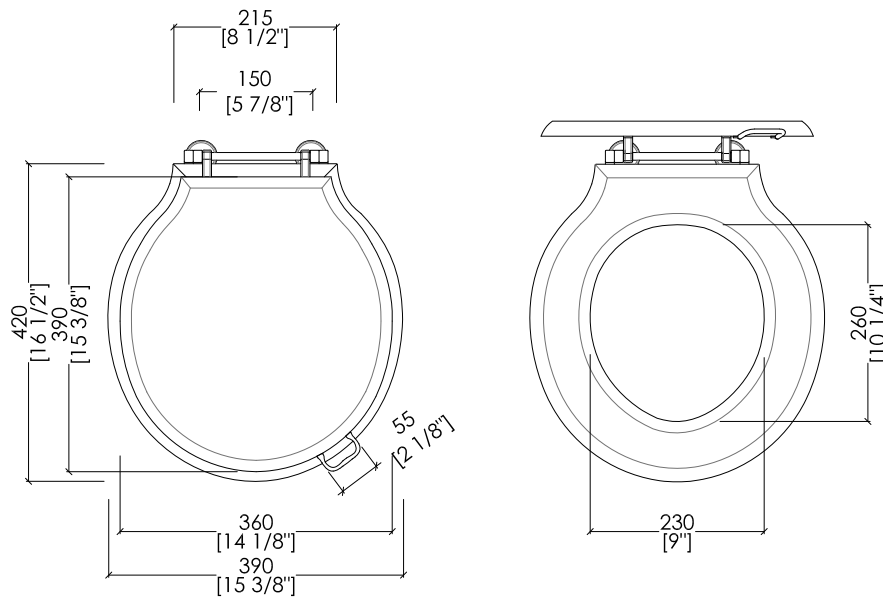
N.B. All measurements are in millimetres/inch. This drawing is property of Devon&Devon. It may not be reproduced or transmitted to third parties without authorization.

Devon&Devon

ETOILE USA

designed by Paola Ciarmatori

1. SEDILE LEGNO MASSELLO SOLID WOOD SEAT



MODELLO 1:

► SEDILE LEGNO MASSELLO

FINITURA: quercia tinta scura o quercia

► CERNIERA: cromo, oro chiaro, oro rosa, antico rame, bronzo, nickel satinato, nickel lucido e nickel nero

► DIMENSIONE IMBALLO: mm 560x400x80H

N.B. Tutte le misure sono in millimetri/pollici. Questo disegno è di proprietà Devon&Devon. Non può essere riprodotto o trasmesso a terzi senza autorizzazione.

MODEL 1:

► SOLID WOOD SEAT

FINISH: dark stained or solid oak

► HINGE: chrome, light gold, rose gold, antique copper, bronze, satin nickel, polished nickel and black nickel

► PACKAGING SIZE: inch 22"x 15 3/4"x 3 1/8"H

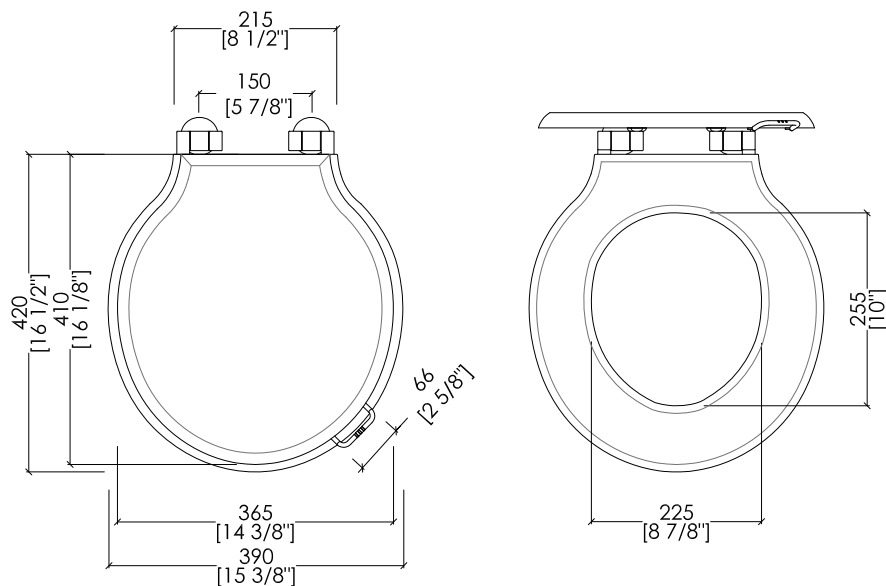
N.B. All measurements are in millimetres/inch. This drawing is property of Devon&Devon. It may not be reproduced or transmitted to third parties without authorization.

Devon&Devon

ETOILE USA

designed by **Paola Ciarmatori**

2. SEDILE LISTRATO MDF (cerniera soft-close) MDF SEAT (soft-close hinge)



MODELLO 2:

► SEDILE LISTRATO MDF (cerniera soft-close)

FINITURA: mogano o verniciato bianco

► CERNIERA: cromo, oro chiaro, oro rosa, antico rame, bronzo, nickel satinato, nickel lucido e nickel nero

► DIMENSIONE IMBALLO: mm 520x400x75H

N.B. Tutte le misure sono in millimetri/pollici. Questo disegno è di proprietà Devon&Devon. Non può essere riprodotto o trasmesso a terzi senza autorizzazione.

MODEL 2:

► MDF SEAT (soft-close hinge):

FINISH: mahogany or white painted;

► HINGE: chrome, light gold, rose gold, antique copper, bronze, satin nickel, polished nickel and black nickel

► PACKAGING SIZE: inch 20 1/2"x 15 3/4"x 3"H

N.B. All measurements are in millimetres/inch. This drawing is property of Devon&Devon. It may not be reproduced or transmitted to third parties without authorization.