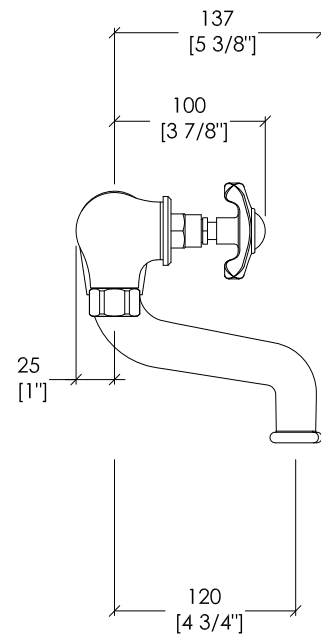
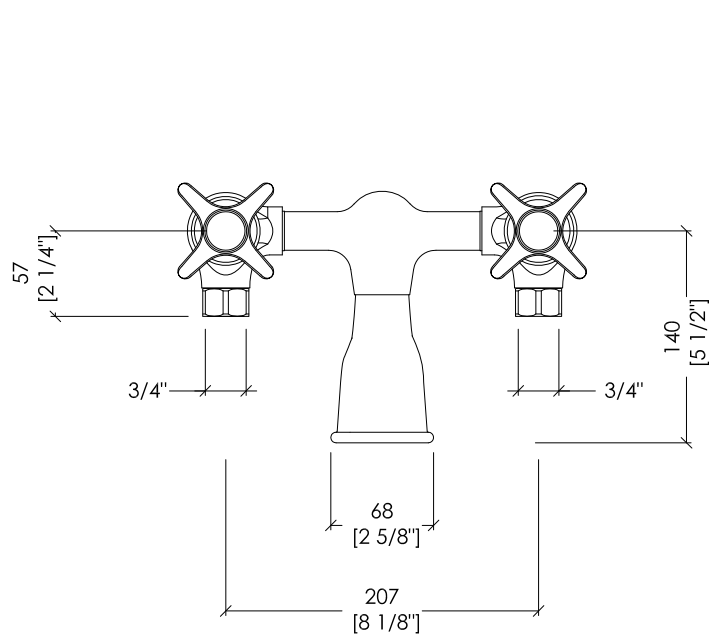
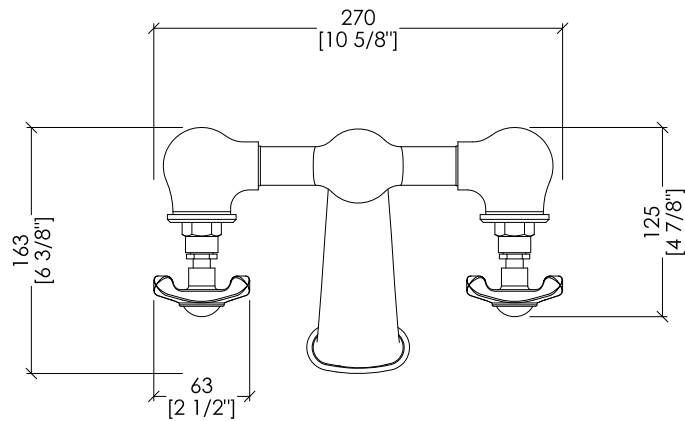


# Devon&Devon

## MAYFAIR



ADDM42CR; ADDM42; ADDM42NK

- GRUPPO VASCA
- MATERIALE: ottone e porcellana bianca
- FINITURA: cromo, oro chiaro o nickel lucido
- TOLLERANZA:  $\pm 2\%$
- DIMENSIONE IMBALLO: mm 300x245x210H
- PESO: 3.09 Kg

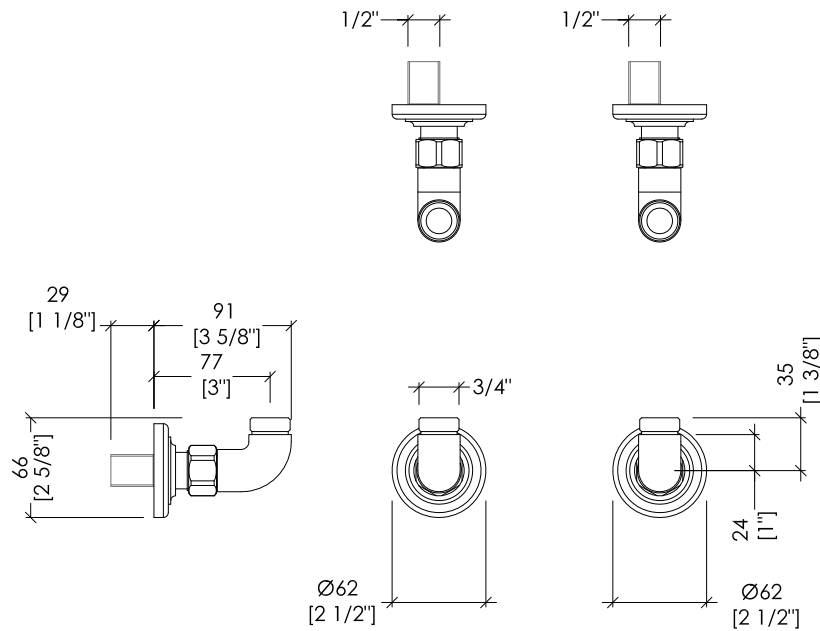
**N.B.** Tutte le misure sono in millimetri. Questo disegno è di proprietà Devon&Devon. Non può essere riprodotto o trasmesso a terzi senza autorizzazione.

- 2 HOLE BATH SET
- MATERIAL: brass and white porcelain
- FINISH: chrome, light gold or polished nickel
- TOLERANCE:  $\pm 2\%$
- PACKAGING SIZE: inch 11 3/4"x9 5/8"x8 1/4"H
- WEIGHT: 6.81 Lbs

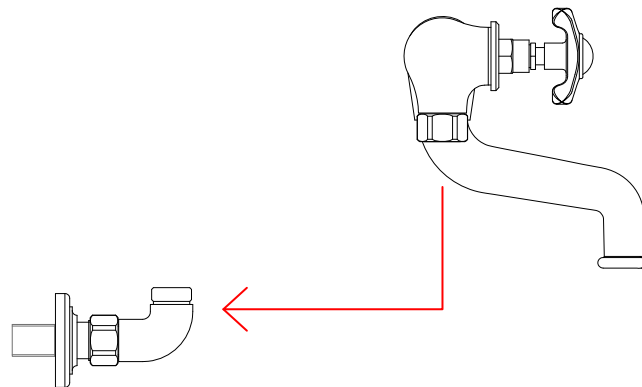
**N.B.** All measurements are in millimetres. This drawing is property of Devon&Devon. It may not be reproduced or transmitted to third parties without authorization.

# Devon&Devon

## MAYFAIR



## ADDM42 + ADDM56



ADDM56CR; ADDM56; ADDM56NK

- ▶ RACCORDI A MURO PER ADDM34 O ADDM42
- ▶ MATERIALE: ottone
- ▶ FINITURA: cromo, oro chiaro o nickel lucido
- ▶ TOLLERANZA:  $\pm 2\%$
- ▶ DIMENSIONE IMBALLO: mm 230x180x95H
- ▶ PESO: 1 Kg

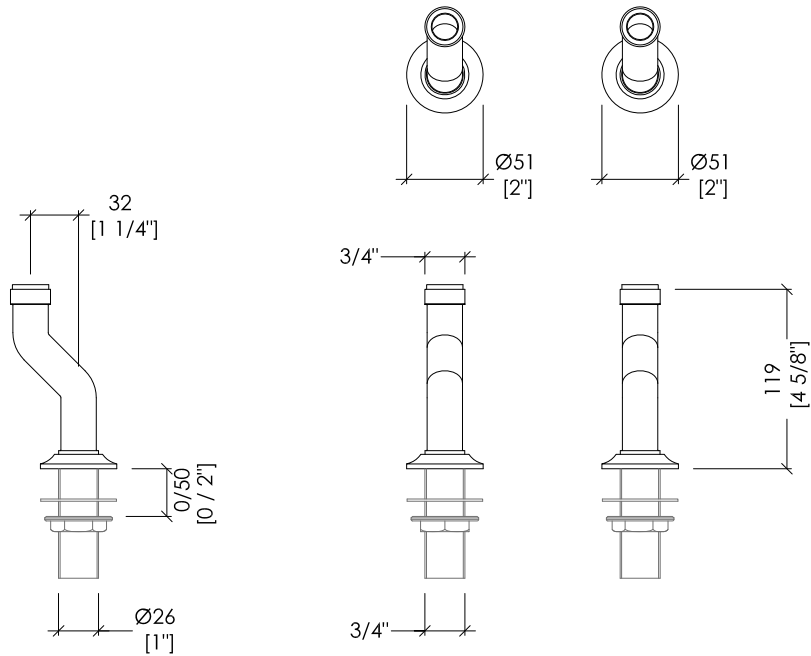
**N.B.** Tutte le misure sono in millimetri. Questo disegno è di proprietà Devon&Devon. Non può essere riprodotto o trasmesso a terzi senza autorizzazione.

- ▶ MATCHING PIECE FOR WALL MOUNTING OF ITEM ADDM34 OR ADDM42
- ▶ MATERIAL: brass
- ▶ FINISH: chrome, light gold or polished nickel
- ▶ TOLERANCE:  $\pm 2\%$
- ▶ PACKAGING SIZE: inch 9"x7 1/8"x3 3/4"H
- ▶ WEIGHT: 2.5 Lbs

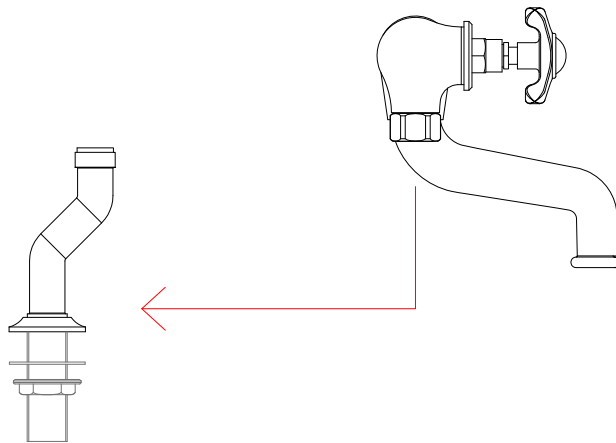
**N.B.** All measurements are in millimetres. This drawing is property of Devon&Devon. It may not be reproduced or transmitted to third parties without authorization.

# Devon&Devon

## MAYFAIR



## ADDM42 + ADDM57



ADDM57CR; ADDM57; ADDM57NK

- ▶ RACCORDI BORDO VASCA PER ADDM34 O ADDM42
- ▶ MATERIALE: ottone
- ▶ FINITURA: cromo, oro chiaro o nickel lucido
- ▶ TOLLERANZA:  $\pm 2\%$
- ▶ DIMENSIONE IMBALLO: mm 230x180x95H
- ▶ PESO: 1.16 Kg

**N.B.** Tutte le misure sono in millimetri. Questo disegno è di proprietà Devon&Devon. Non può essere riprodotto o trasmesso a terzi senza autorizzazione.

- ▶ MATCHING PIECE FOR DECK MOUNTING OF ITEM ADDM34 OR ADDM42
- ▶ MATERIAL: brass
- ▶ FINISH: chrome, light gold or polished nickel
- ▶ TOLERANCE:  $\pm 2\%$
- ▶ PACKAGING SIZE: inch 9"x7 1/8"x3 3/4"H
- ▶ WEIGHT: 2.55 Lbs

**N.B.** All measurements are in millimetres. This drawing is property of Devon&Devon. It may not be reproduced or transmitted to third parties without authorization.