

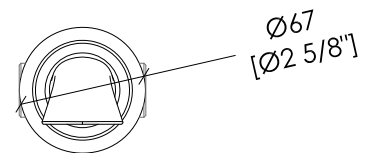
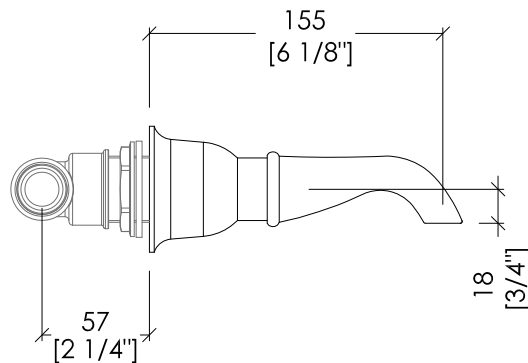
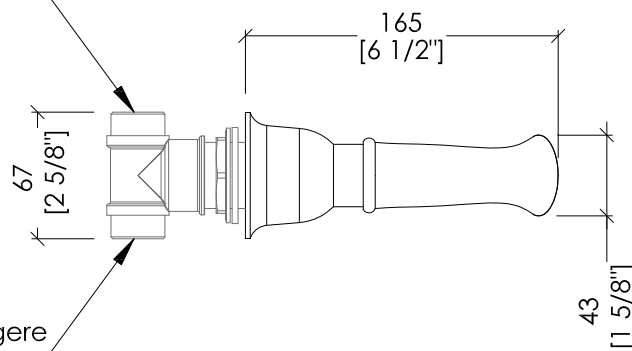
Devon&Devon

MAYFAIR

design Paola Ciarmatori

22mm raccordo a stringere
22mm compression

22mm raccordo a stringere
22mm compression



AD11047; AD11147; AD11647

- ▶ BOCCA D'EROGAZIONE SINGOLA A PARETE
- ▶ MATERIALE: ottone
- ▶ FINITURA: cromo, oro chiaro o nickel lucido
- ▶ TOLLERANZA: ± 2 %
- ▶ DIMENSIONE IMBALLO: mm 280x180x100H
- ▶ PESO: 1.14 Kg

N.B. Tutte le misure sono in millimetri. Questo disegno è di proprietà Devon&Devon.
Non può essere riprodotto o trasmesso a terzi senza autorizzazione.

- ▶ SINGLE FLOW SPOUT, WALL MOUNTED
- ▶ MATERIAL: brass
- ▶ FINISH: chrome, light gold or polished nickel
- ▶ TOLERANCE: ± 2 %
- ▶ PACKAGING SIZE: mm 280x180x100H
- ▶ WEIGHT: 2,51 Lbs

N.B. All measurements are in millimetres. This drawing is property of Devon&Devon.
It may not be reproduced or transmitted to third parties without authorization.