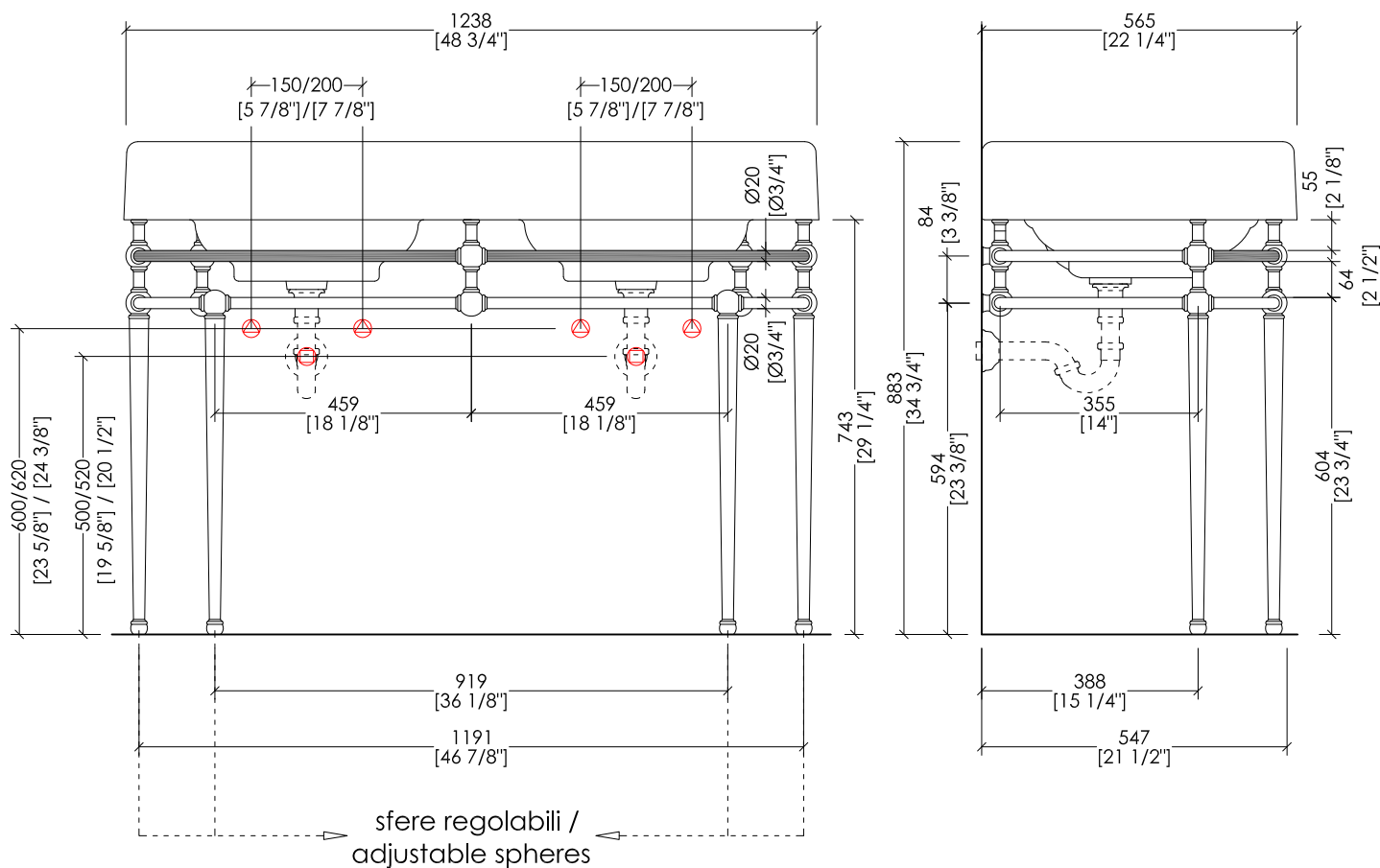
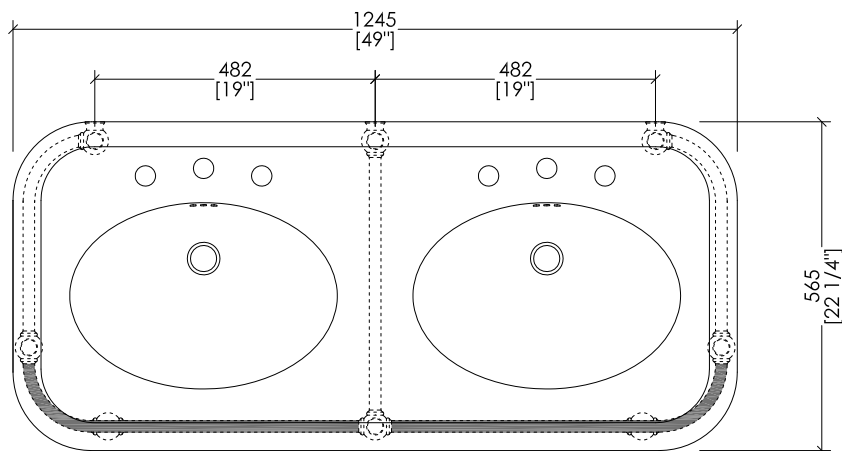


# Devon&Devon

## CRYSTAL MEMPHIS CONSOLE

design Paola Ciaramatori



 PREDISPOSIZIONE PER ADDUZIONE ACQUA

 POSITION FOR WATER INLET

 PREDISPOSIZIONE PER SIFONE

 POSITION FOR SIPHON

DDCRYMEMPHISCR; DDCRYMEMPHISOT; DDCRYMEMPHISNK

► STRUTTURA:

MATERIALE: ottone e plexiglass

FINITURA: cromo, oro chiaro, oro rosa, antico rame, bronzo, nickel satinato, nickel lucido e nickel nero

► LAVABO WIDE BLUES:

MATERIALE: ceramica

FINITURA: bianco o nero

► DIMENSIONI IMBALLO STRUTTURA: mm 1340x320x680 H

► PESO TOTALE: 21.5 Kg

► STRUCTURE:

MATERIAL: brass and plexiglass

FINISH: chrome, light gold, rose gold, antique copper, bronze, satin nickel, polished nickel and black nickel

► WIDE BLUES BASIN:

MATERIAL: ceramic

FINISH: white or black

► STRUCTURE PACKAGING SIZE: inch 52 3/4"x 12 5/8"x 26 3/4" H

► TOTAL WEIGHT: 47 Lbs

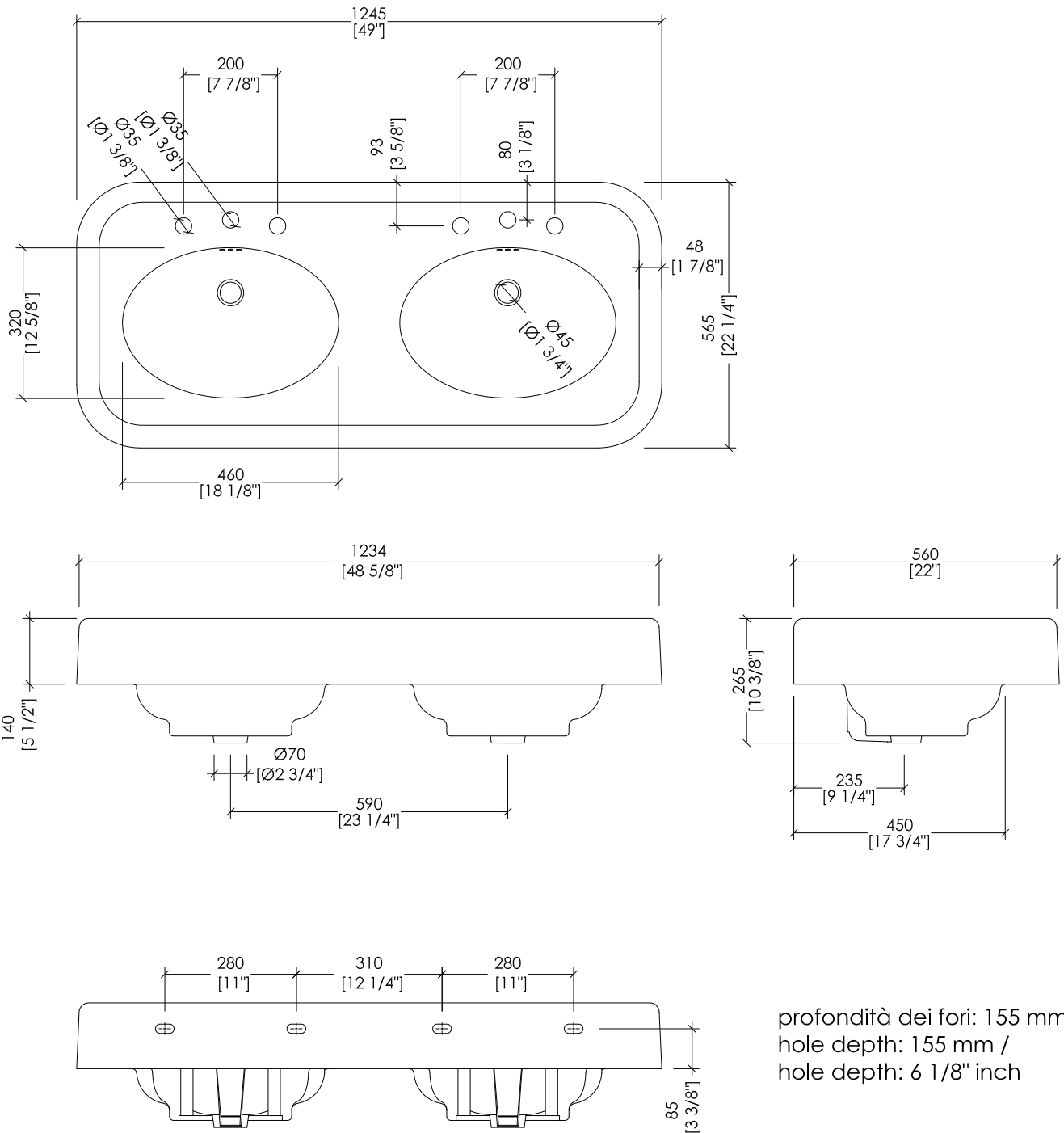
**N.B.** Tutte le misure sono in millimetri/pollici. Questo disegno è di proprietà Devon&Devon. Non può essere riprodotto o trasmesso a terzi senza autorizzazione.

**N.B.** All measurements are in millimetres/inch. This drawing is property of Devon&Devon. It may not be reproduced or transmitted to third parties without authorization.

# Devon&Devon

## CRYSTAL MEMPHIS CONSOLE

design **Paola Ciarmatori**



profondità dei fori: 155 mm /  
hole depth: 155 mm /  
hole depth: 6 1/8" inch

DEWDBLUES(1-3)FBI; DEWDBLUES(1-3)FNE

- ▶ LAVABO DOPPIO WIDE BLUES (1-3 FORI)
- ▶ MATERIALE: ceramica
- ▶ FINITURA: bianco o nero
- ▶ TOLLERANZA: ± 3%
- ▶ DIMENSIONI IMBALLO LAVABO: mm 1300x460x680H
- ▶ PESO: 54 Kg

- ▶ WIDE BLUES DOUBLE BASIN (1-3 HOLES)
- ▶ MATERIAL: ceramic
- ▶ FINISH: white or black
- ▶ TOLERANCE: ± 3%
- ▶ BASIN PACKAGING SIZE: inch 51 1/8"x 18 1/8"x 26 3/4"H
- ▶ WEIGHT: 119 Lbs

**N.B.** Tutte le misure sono in millimetri/pollici. Questo disegno è di proprietà Devon&Devon. Non può essere riprodotto o trasmesso a terzi senza autorizzazione.

**N.B.** All measurements are in millimetres/inch. This drawing is property of Devon&Devon. It may not be reproduced or transmitted to third parties without authorization.