

Devon&Devon

Porta Doccia

Savoy V

ISTRUZIONI PER IL MONTAGGIO

ASSEMBLY INSTRUCTIONS
MONTAGEANLEITUNG
INSTRUCTIONS DE MONTAGE
INSTRUCCIONES DE MONTAJE
ІНСТРУКЦІЯ ПО СБОРКЕ



DD

Vi ringraziamo per aver scelto un prodotto Devon&Devon.
Vi preghiamo cortesemente di leggere questo manuale prima di installare il prodotto.

PRIMA DI INIZIARE

- ✓ Verificare le predisposizioni d'impianto necessarie prima del montaggio.
- ✓ Verificare la presenza di tutti gli articoli all'interno dell'imballo tramite il Packing List riportato alla pagina seguente. Verificare inoltre che tutti i componenti non presentino difetti visibili.
- ✓ Qualora rileviate dei difetti contattate immediatamente Devon&Devon.
- ✓ Per il montaggio di questo prodotto è richiesta la presenza di almeno due operatori.
- ✓ Le istruzioni di montaggio sono fornite presumendo che le pareti siano in bolla ed abbiano una struttura idonea a sostenere il prodotto.
- ✓ Devon&Devon si riserva il diritto di modificare il prodotto per ragioni tecnico-produttive. Non ci riterremo in ogni caso responsabili di inconvenienti causati dalle sudette modifiche.

ATTREZZI NECESSARI (NON FORNITI DA DEVON&DEVON)

A: Carta + Alcool

B: Silicone acetico
antimuffa

C: Metro

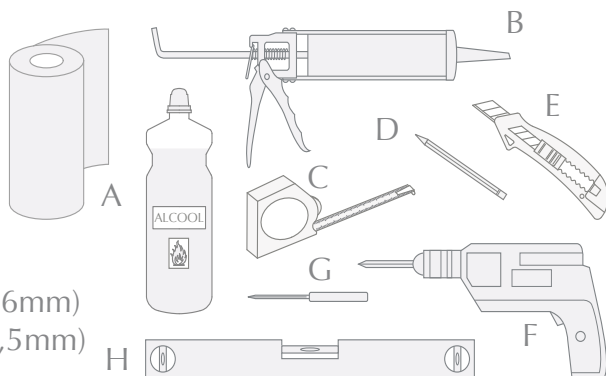
D: Matita

E: Trincetto

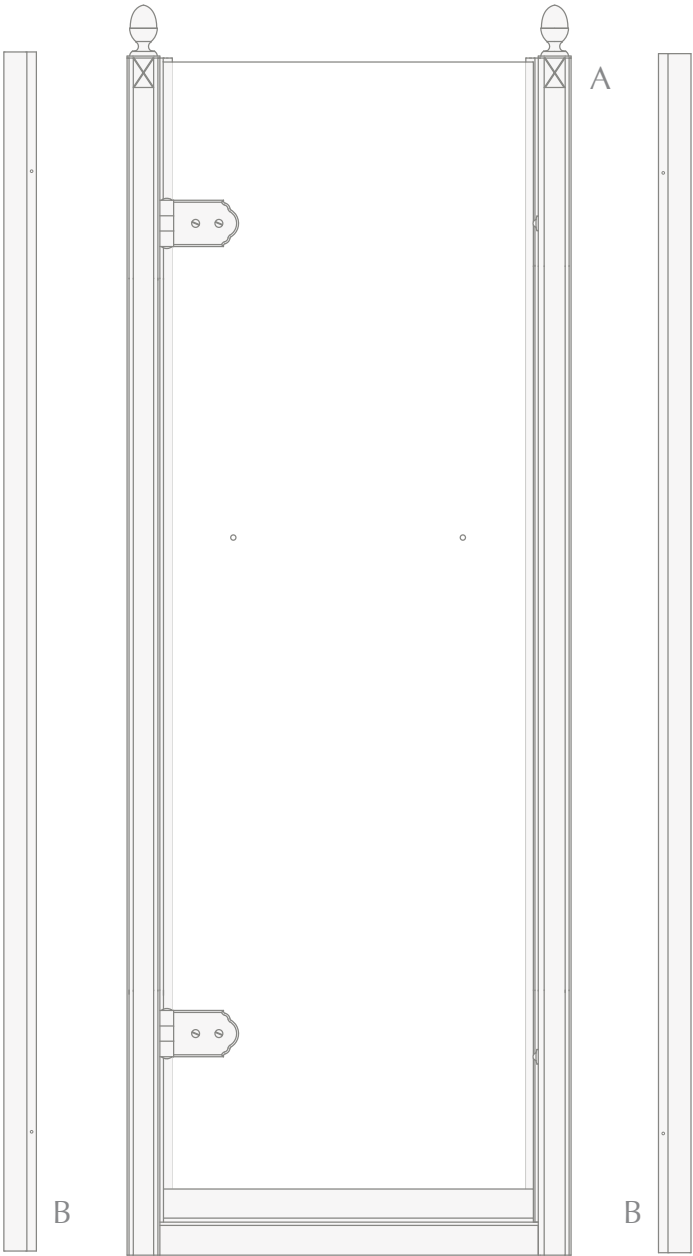
F: Trapano
+ Punta a muro (Ø 6mm)

G: Punta a ferro (Ø 2,5mm)

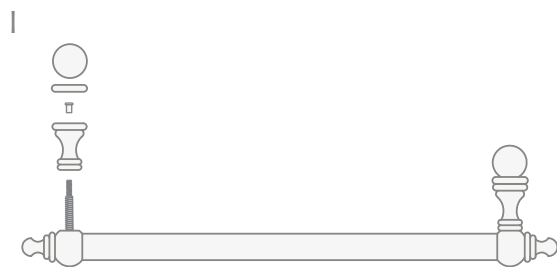
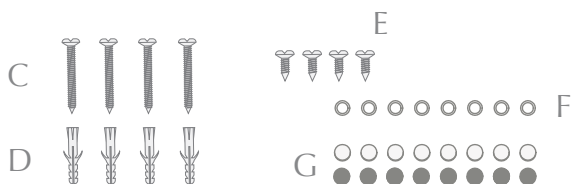
H: Livella



PACKING LIST (STRUTTURA PORTA DOCCIA)



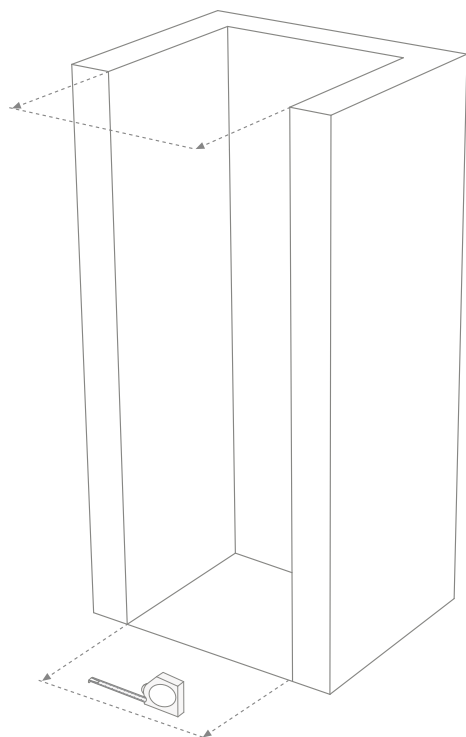
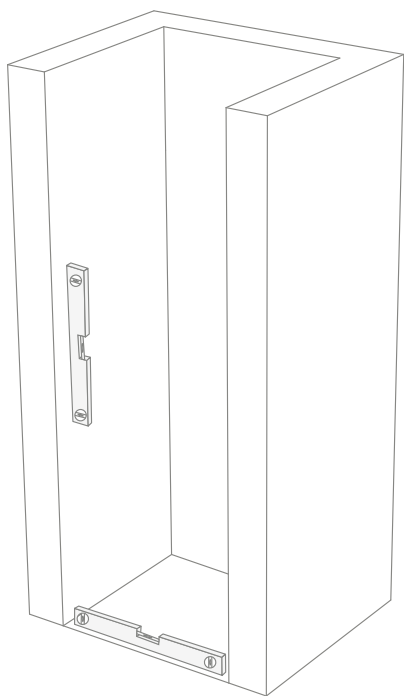
PACKING LIST (ELEMENTI STRUTTURA PORTA DOCCIA)



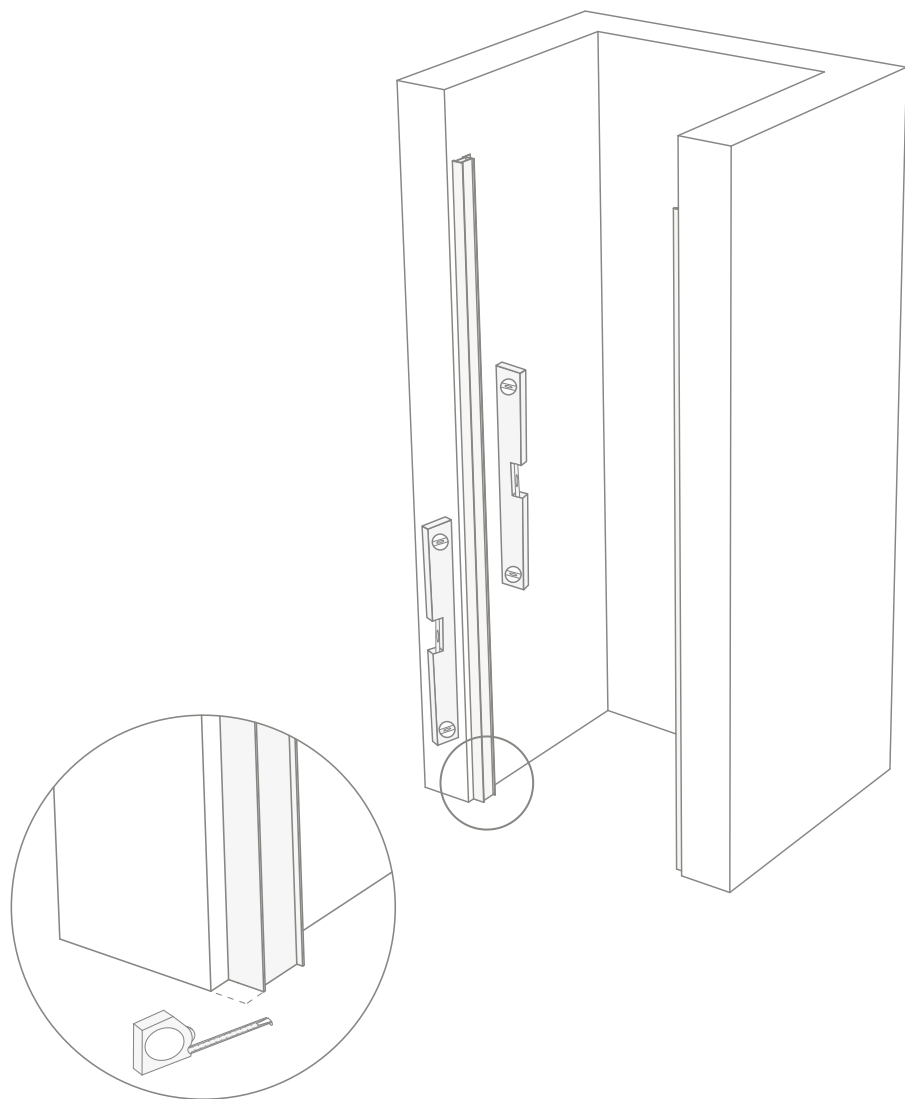
- A: Porta doccia modello SAVOY V
- B: Profili compensatori (x 2)
- C: Viti in acciaio (x4)
- D: Tasselli (x4)
- E: Viti autoforanti (x4)
- F: Rondelle (X8)
- G: Tappi bianchi (x8) e tappi neri (x8)
- H: Guarnizione sotto porta (pezzo di ricambio in dotazione)
- I: Maniglia

ISTRUZIONI DI MONTAGGIO

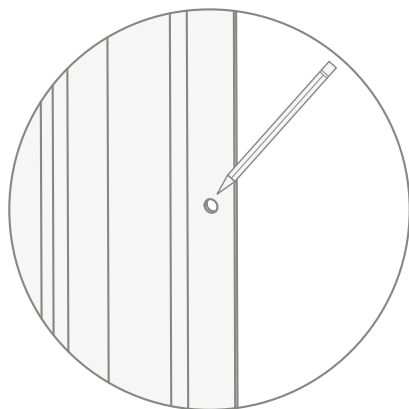
1) Per un corretto montaggio del prodotto, verificare la planarità del piatto doccia e la perpendicolarità di quest'ultimo con la parete. Verificare anche le corrette dimensioni del vano dove sarà montata la porta doccia.



2) Posizionare alla parete entrambi i profili compensatori (B) già preforati. Accertarsi, con l'aiuto di una livella, che essi siano perfettamente in bolla e che la distanza tra i profili stessi e la parete sia la medesima da entrambi i lati.

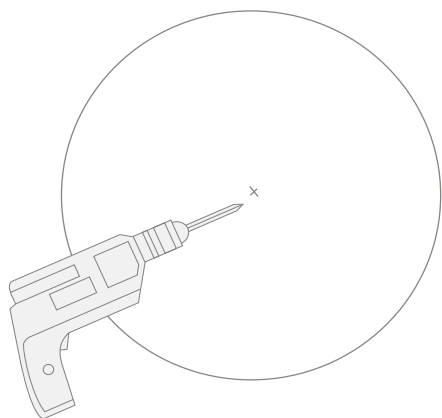


3) Segnare con una matita i due punti, in alto e in basso, all'interno di entrambi i profili.

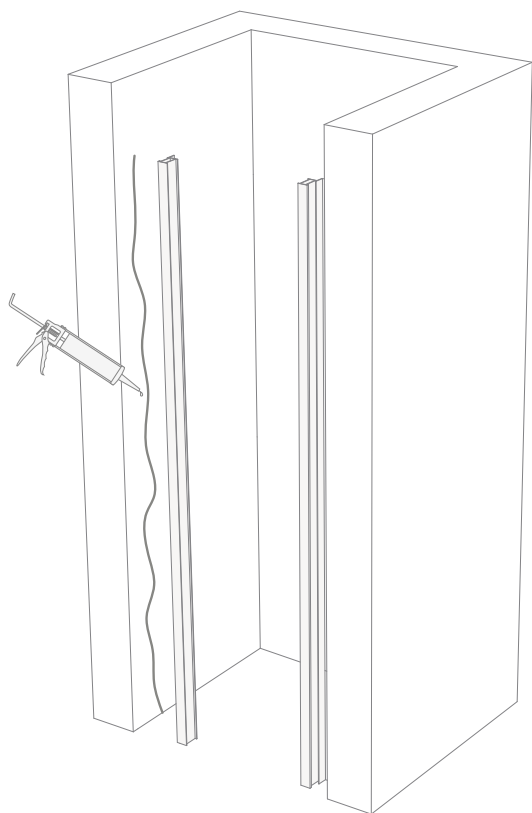


4) Rimuovere i profili compensatori e forare in corrispondenza dei quattro punti precedentemente segnati.

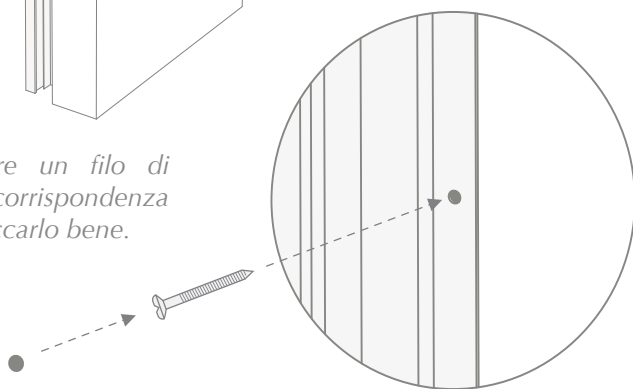
5) Inserire, in ognuna delle quattro forature, i tasselli in dotazione (D).



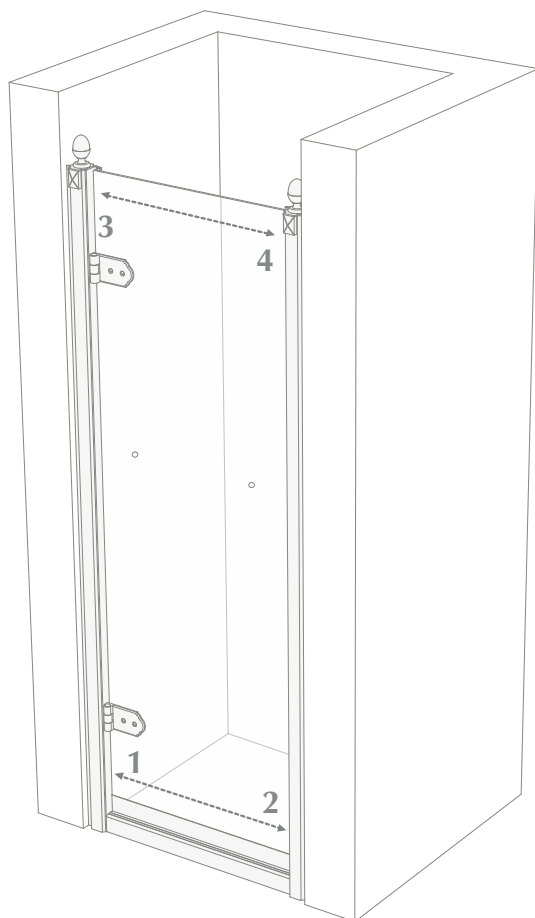
6) Fissare alla parete i profili compensatori (B) tramite le viti in acciaio fornite (C) fino a bloccarli completamente alle pareti.



É consigliabile mettere un filo di silicone sulla parete, in corrispondenza del profilo, così da bloccarlo bene.

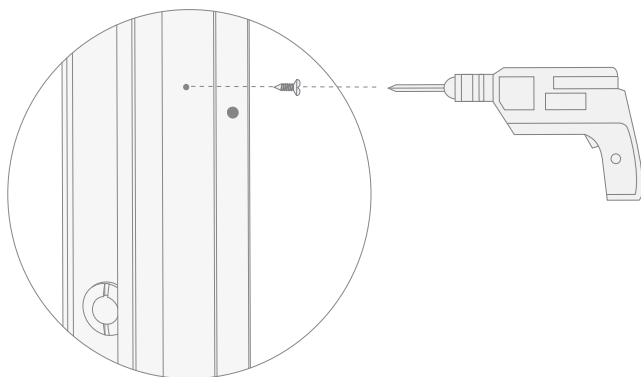


7) Centrare la porta doccia (tenendola chiusa), facendo scorrere il telaio della porta sui profili fissi e bloccare tutto con le viti autofilettanti (in dotazione) dall'interno.

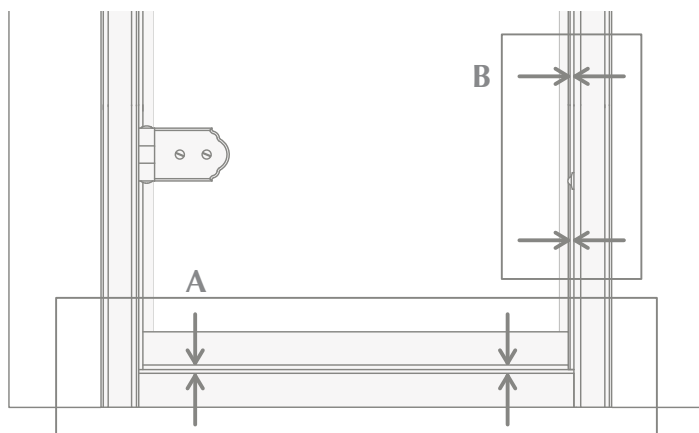


É importante bloccare prima i fori nella parte bassa (1 e 2) e solo successivamente quelli nella parte alta (3 e 4).

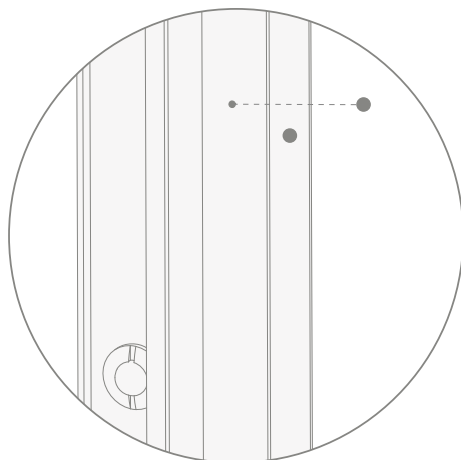
8) Per posizionare le viti (E), pre-forare, con una punta a ferro (\varnothing 2,5mm) il montante della porta doccia nei quattro punti (uno per uno) 1,2,3,4 indicati nella figura del passaggio 7.



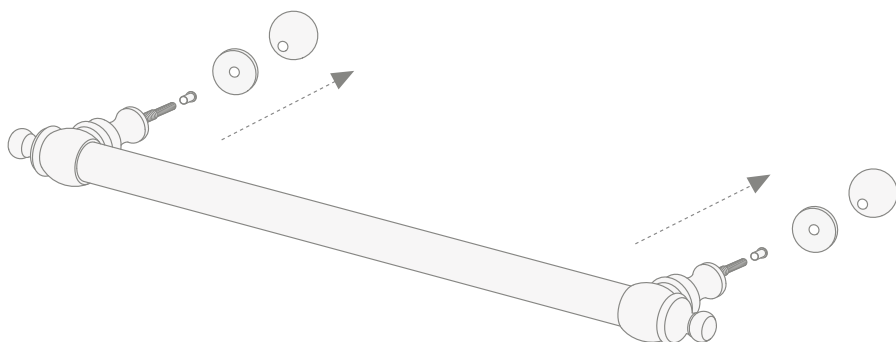
9) Durante tutta la fase di montaggio della porta doccia fare molta attenzione: sia la distanza "A" tra il battipiede e la struttura doccia sia la distanza "B" tra gli scrocci e il vetro deve rimanere sempre la stessa.



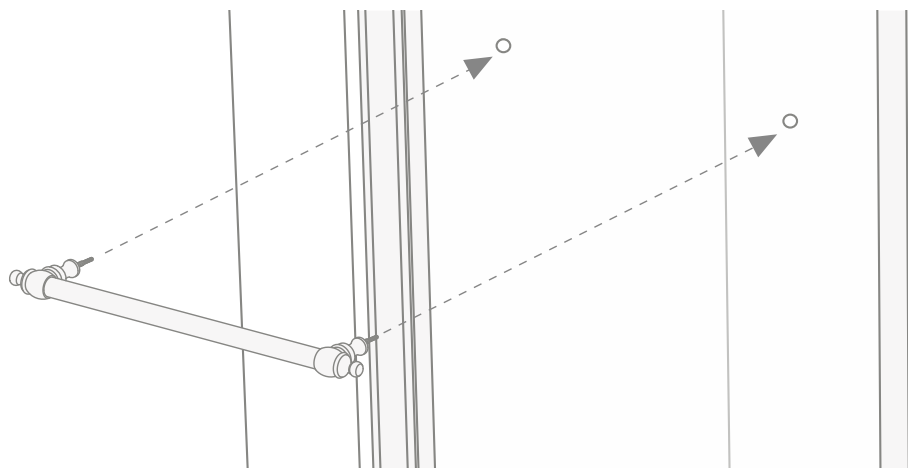
10) Posizionare i tappi in dotazione (a scelta tra bianchi o neri) per coprire i fori dove sono state inserite le viti autofilettanti.



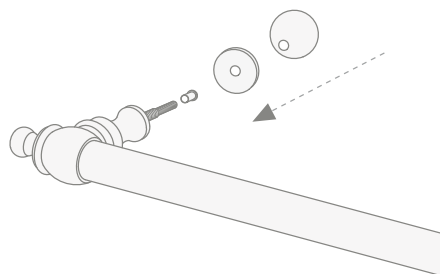
11) Svitare dalla maniglia (E) i componenti indicati nella figura sottostante.



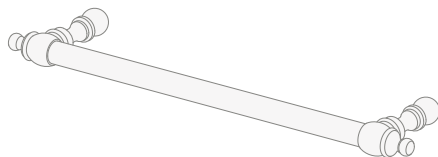
12) Inserire la maniglia (E) nei fori presenti sul vetro della porta doccia.



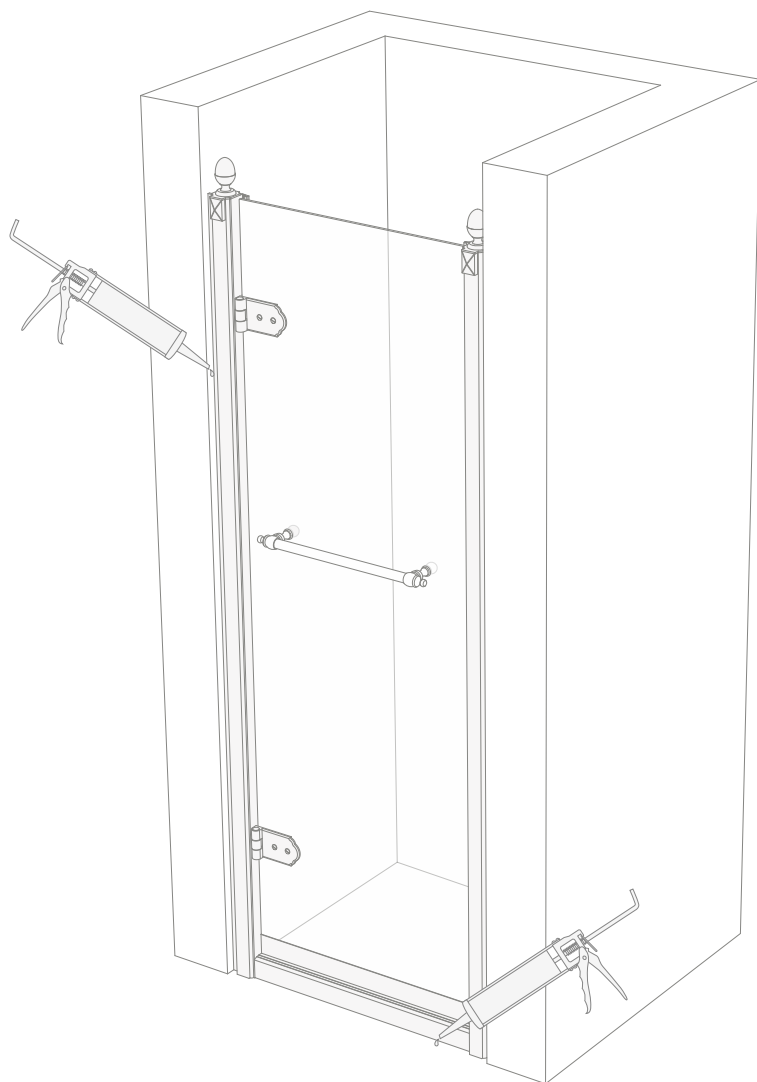
13) È possibile adesso bloccare la maniglia, dall'interno, riavvitando gli elementi precedentemente svitati da entrambe le parti.



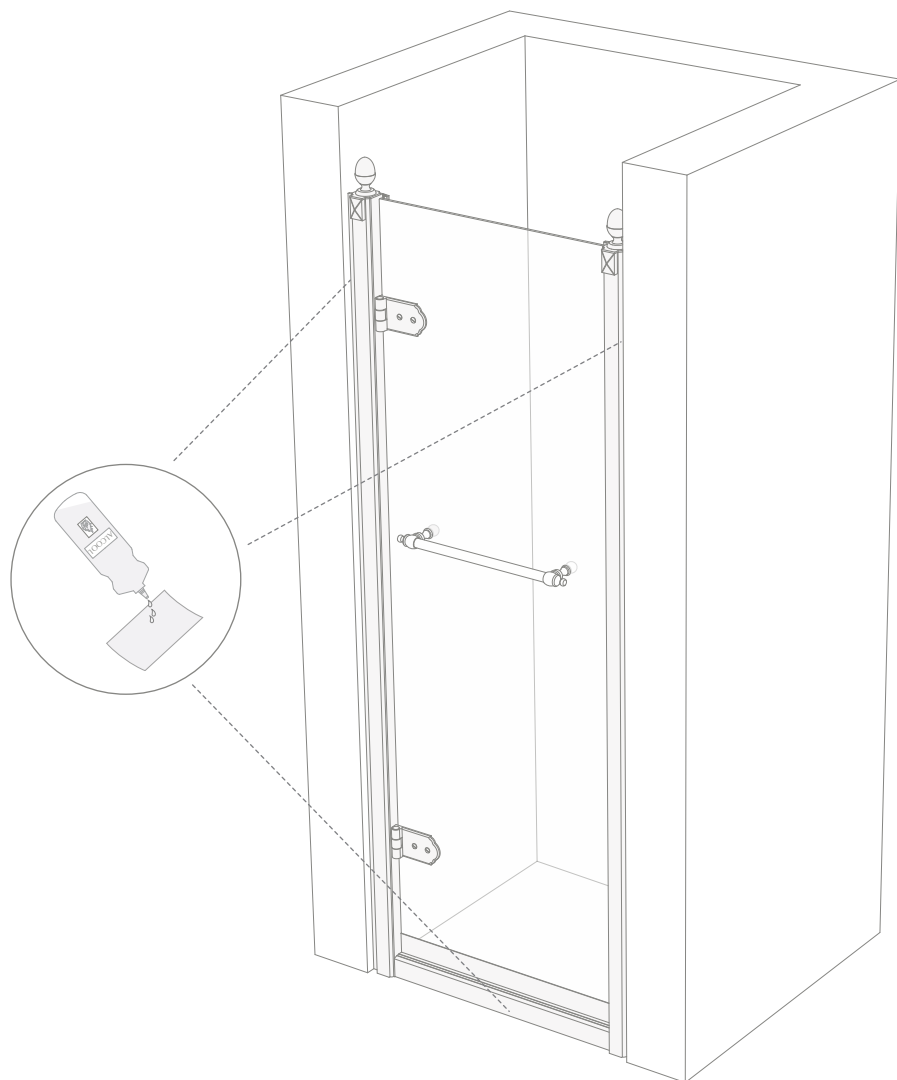
14) La maniglia, ben posizionata, dovrebbe apparire come mostrato nella figura.



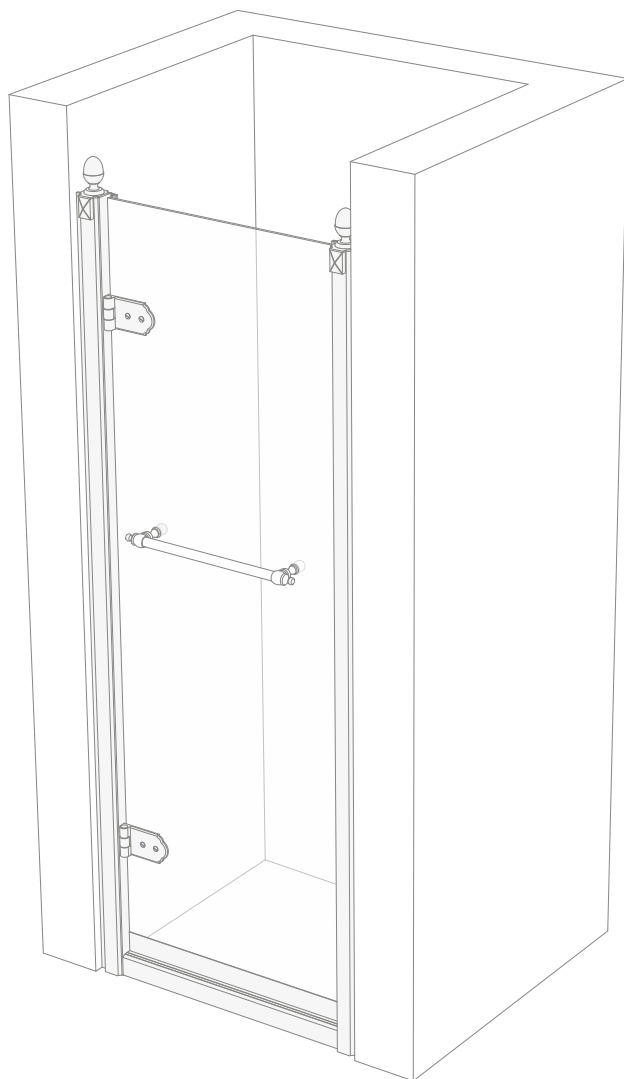
15) A questo punto, se necessario, sigillare con il silicone i profilati in alluminio con pareti e piatto doccia, unicamente dall'esterno.



16) Con un pezzo di carta e alcool, ripulire perfettamente il silicone in eccesso rispetto alla porta doccia.



17) Al termine la porta doccia dovrebbe apparire come mostrato in figura.



Thank you for choosing a Devon&Devon product.
Please read this manual before installing the product.

BEFORE YOU BEGIN

- ✓ Please check the existing layout of the system required before assembly.
- ✓ Verify the presence of all items inside the package using the Packing List included in the following page. Also verify that none of the components show visible defects.
- ✓ If you should notice any defects please contact Devon&Devon immediately.
- ✓ To assemble this product the presence of at least two people is necessary.
- ✓ The assembly instructions are supplied with the assumption that the walls are perpendicular to the floor and that their structure is suitable to support the product.
- ✓ Devon&Devon retains the right to modify the product for technical or production reasons. We will not be held responsible for any inconveniences caused by the above-mentioned changes.

IMPLEMENTS REQUIRED (NOT SUPPLIED BY DEVON&DEVON)

A: Paper + Alcohol

B: Anti-mould acetic silicone

C: Measuring tape

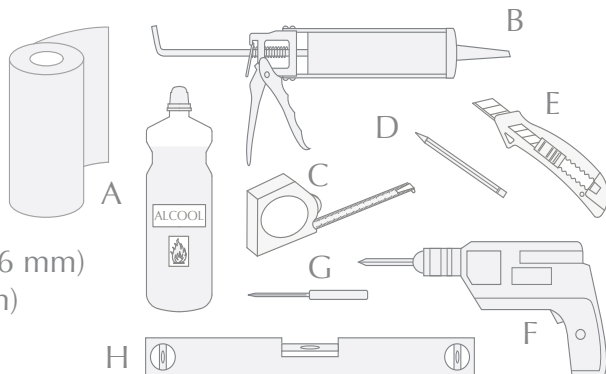
D: Pencil

E: Cutter

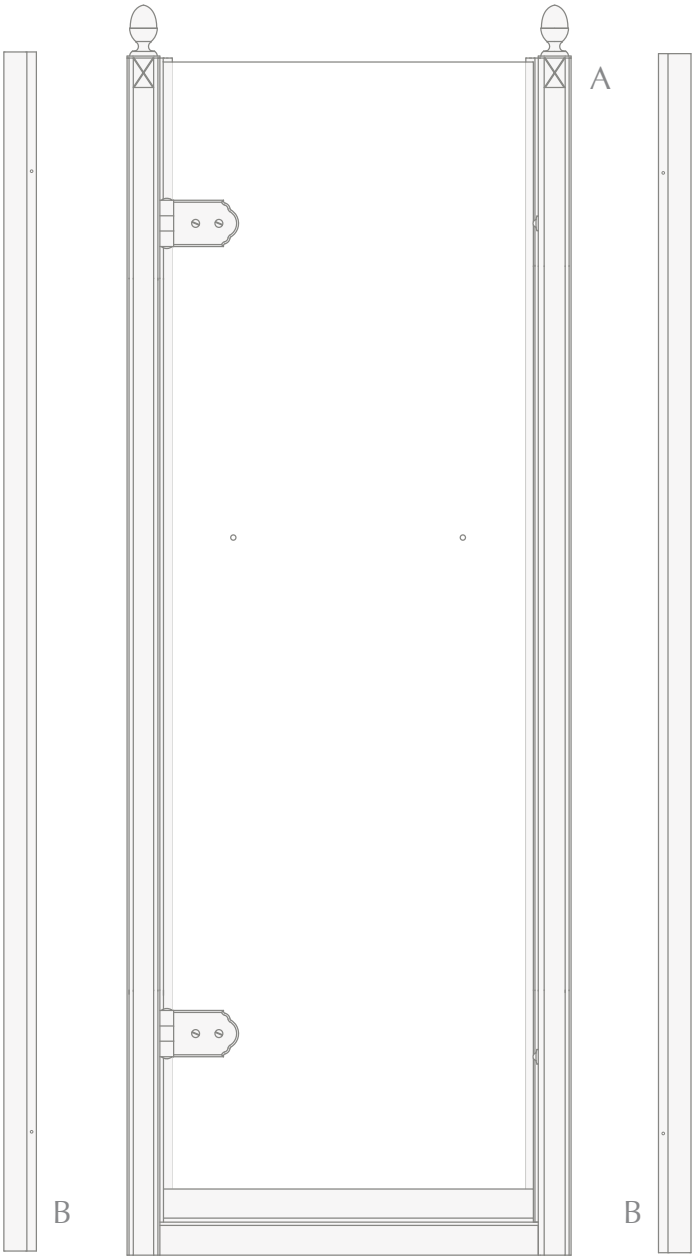
F: Drill + wall bit (Ø 6 mm)

G: Iron bit (Ø 2,5 mm)

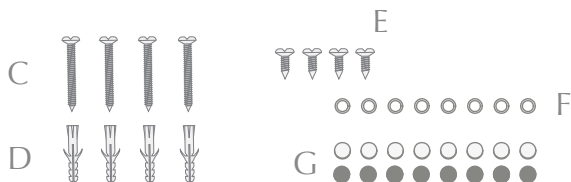
H: Level



PACKING LIST (SHOWER ENCLOSURE STRUCTURE)



PACKING LIST (SHOWER ENCLOSURE STRUCTURE PARTS)



H

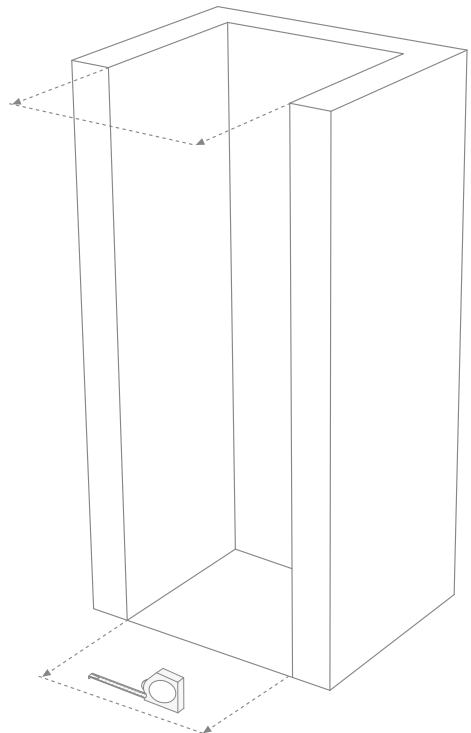
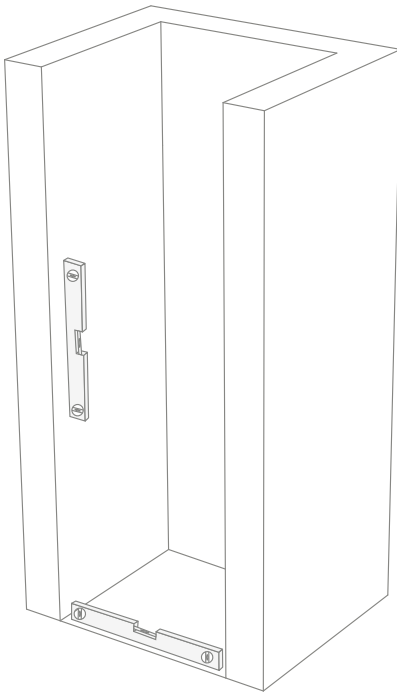
I



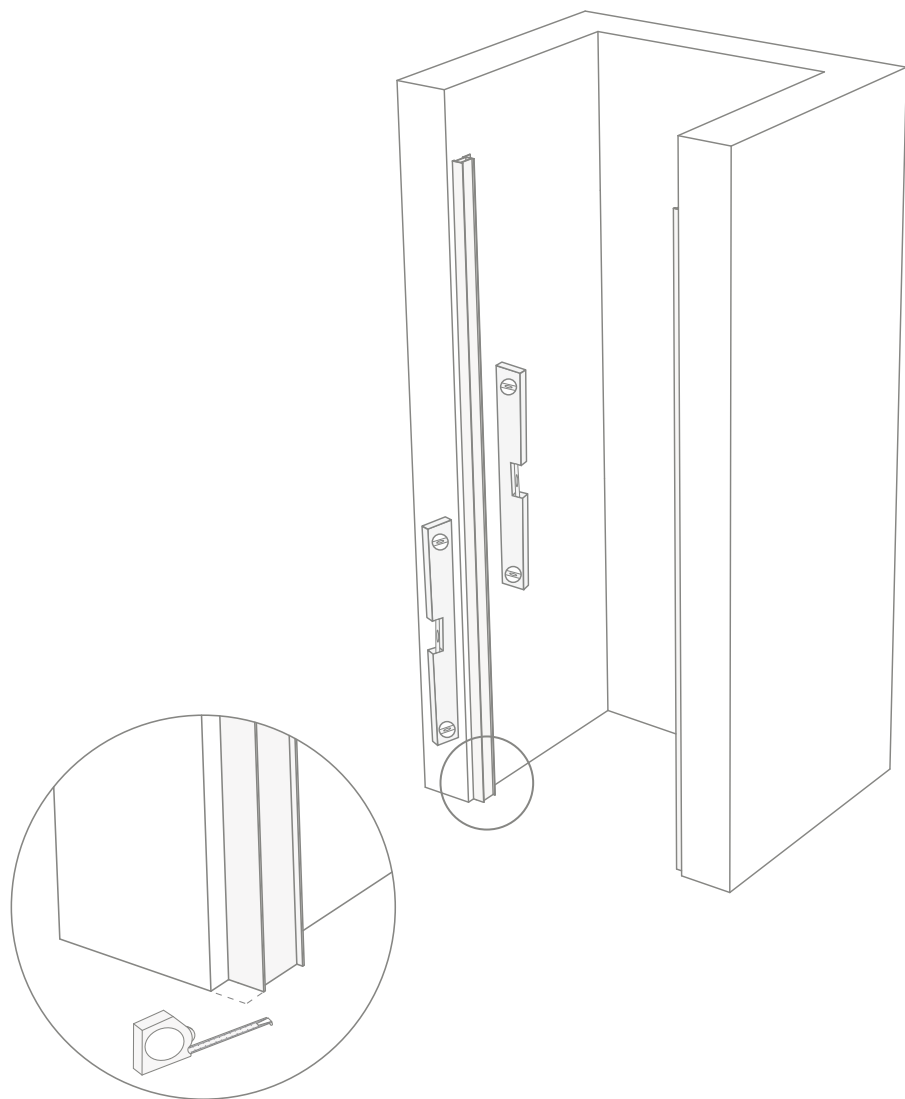
- A: Shower enclosure model SAVOY V
- B: Profile compensators (x2)
- C: Steel screws (x4)
- D: Nogs (x4)
- E: Self-tapping screws (x4)
- F: Washers (x8)
- G: White plugs (x8) and black plugs (x8)
- H: Under-door gasket (spare part supplied)
- I: Handle

ASSEMBLY INSTRUCTIONS

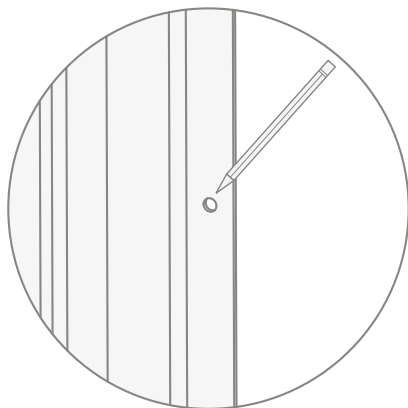
1) In order to assemble the product correctly, make sure the shower tray is flat and perpendicular with the wall. Also check that the space where the shower enclosure will be assembled has the correct dimensions.



2) Position both pre-pierced profile compensators (B) on the wall. Using a level, check that they are perfectly centred and that the distance between the profiles and the wall is the same from both sides.

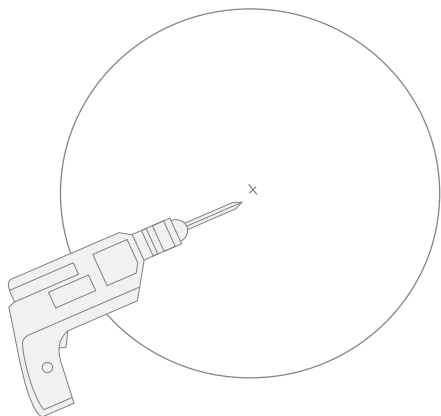


3) Using a pencil, mark out the two points (at the top and bottom) inside both profiles.

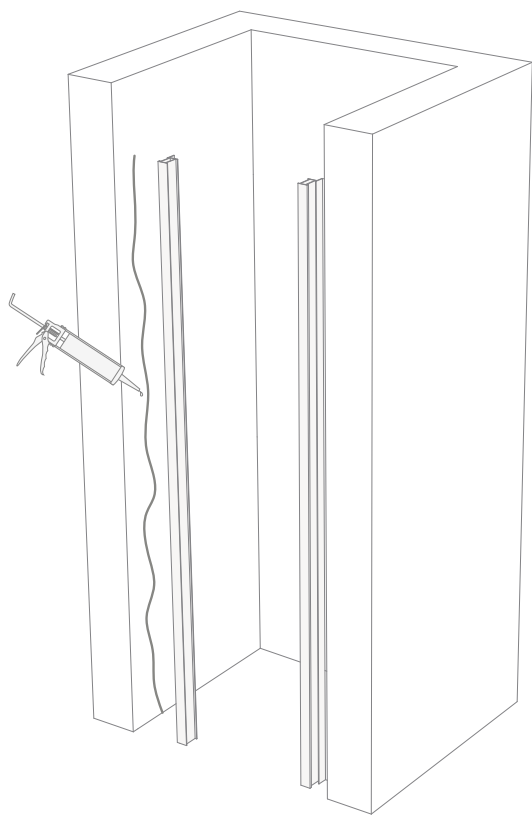


4) Remove the profile compensators and drill where the four points are marked out.

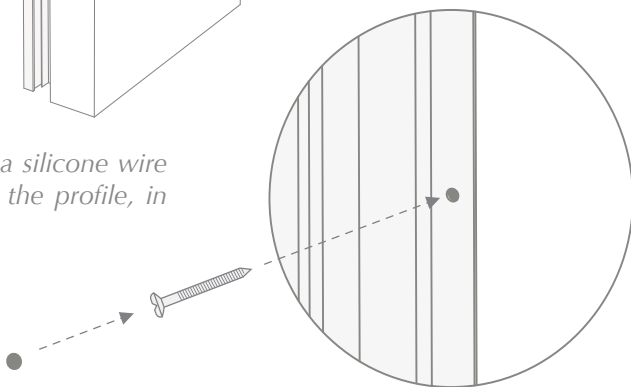
5) Insert the nogs supplied (D) into each of the four holes.



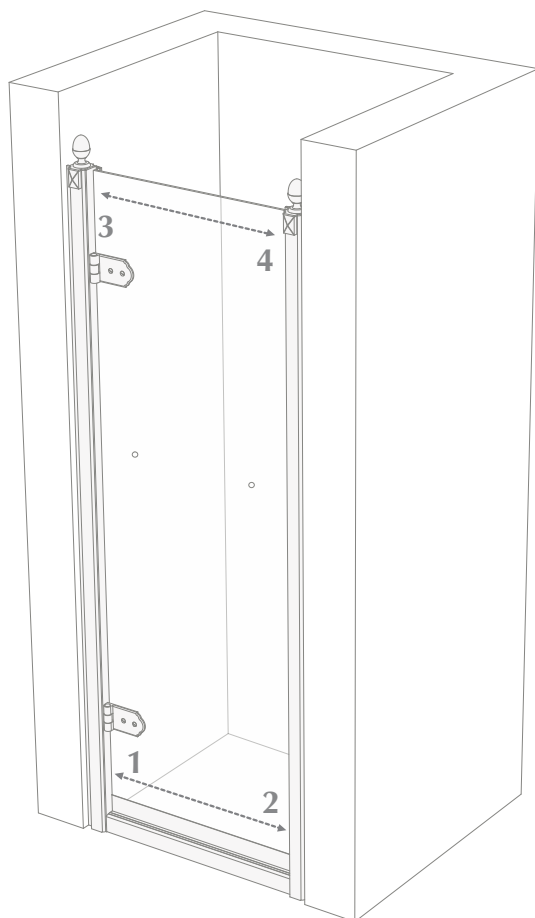
6) Fix the profile compensators (B) onto the wall using the steel screws supplied (C) until they are firmly fastened onto the walls.



It is advisable to place a silicone wire on the wall, level with the profile, in order to fasten it firmly.

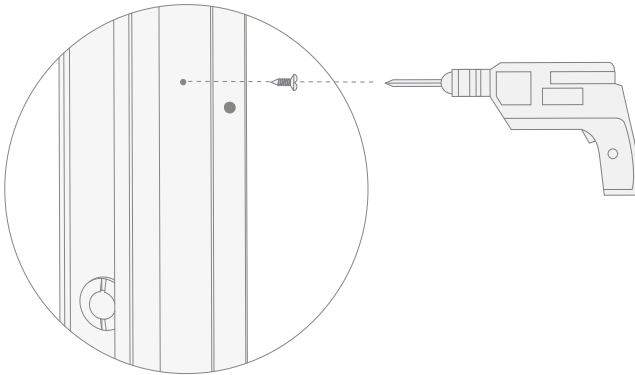


7) Centre the shower enclosure (keeping it closed) by sliding the frame of the enclosure on the fixed profiles and fasten everything using the self-tapping screws (supplied) from the inside.

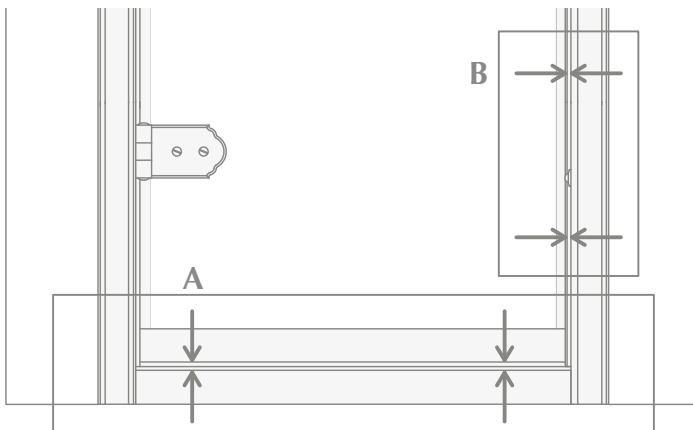


It is important that you fasten the holes on the bottom part (1 and 2) first, followed by the ones on the top part (3 and 4).

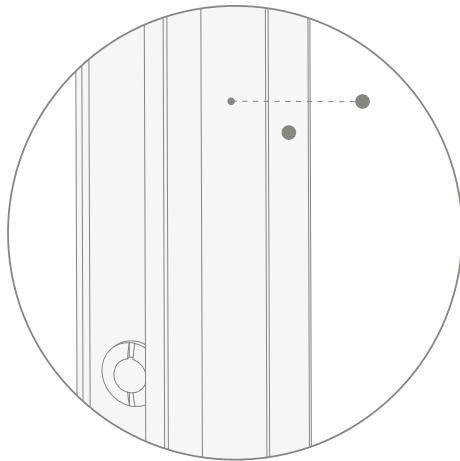
8) To position the screws (E), use an iron bit (\varnothing 2,5 mm) to pre-drill the column of the shower enclosure in the four points (one by one) 1,2,3,4 shown in the illustration for passage 7.



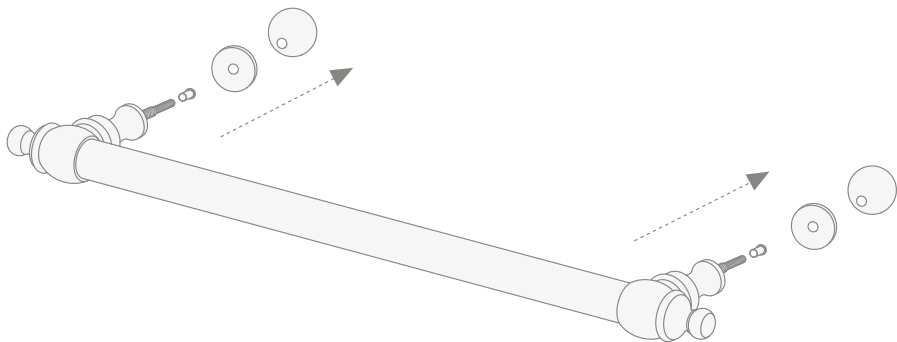
9) Be very careful throughout all stages of the shower enclosure assembly process: both distance "A" between the baseboard and the shower structure and distance "B" between the latches and the glass must always remain the same.



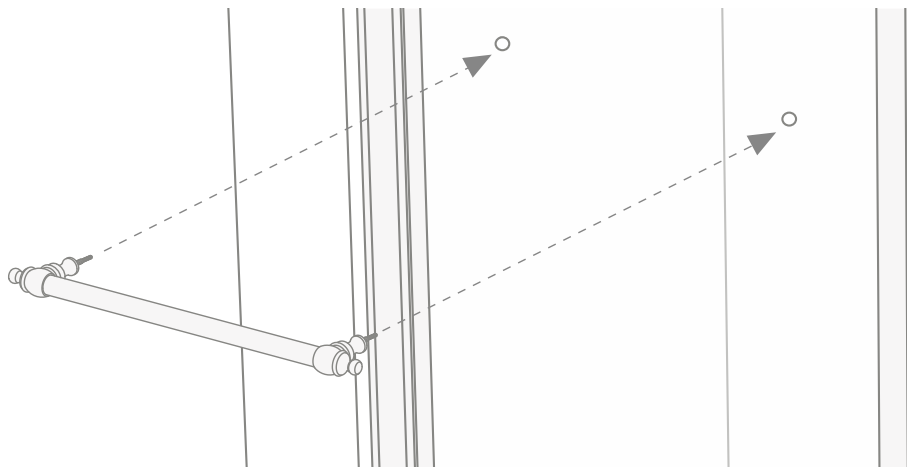
10) Position the plugs supplied (either white or black, as preferred) to cover the holes where the self-tapping screws were inserted.



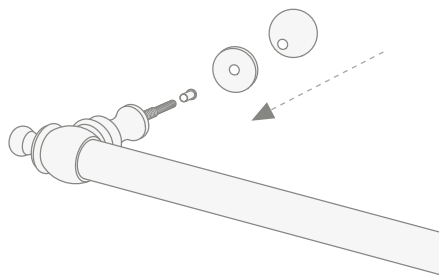
11) Unscrew the components shown in the illustration below from the handle (E).



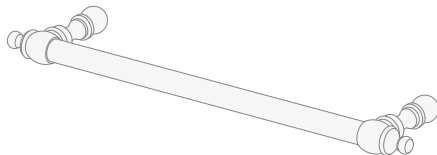
12) Insert the handle (E) into the holes on the glass pane of the shower enclosure.



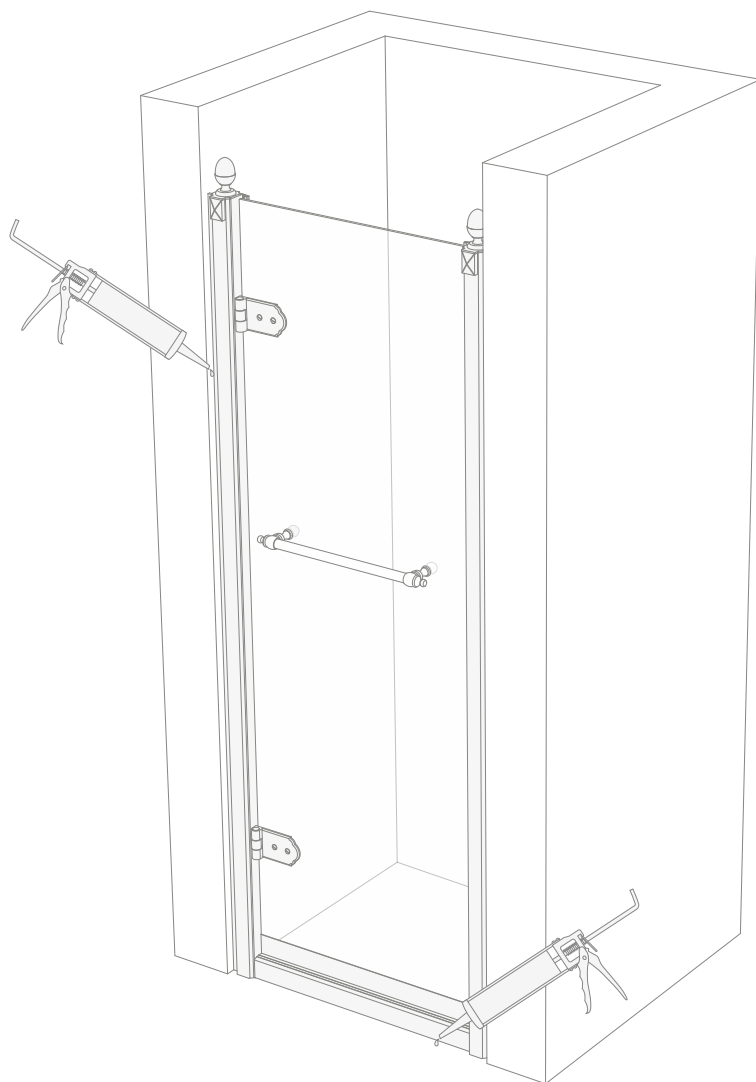
13) You can now fix the handle, from the inside, by screwing the parts unscrewed before from both parts back in.



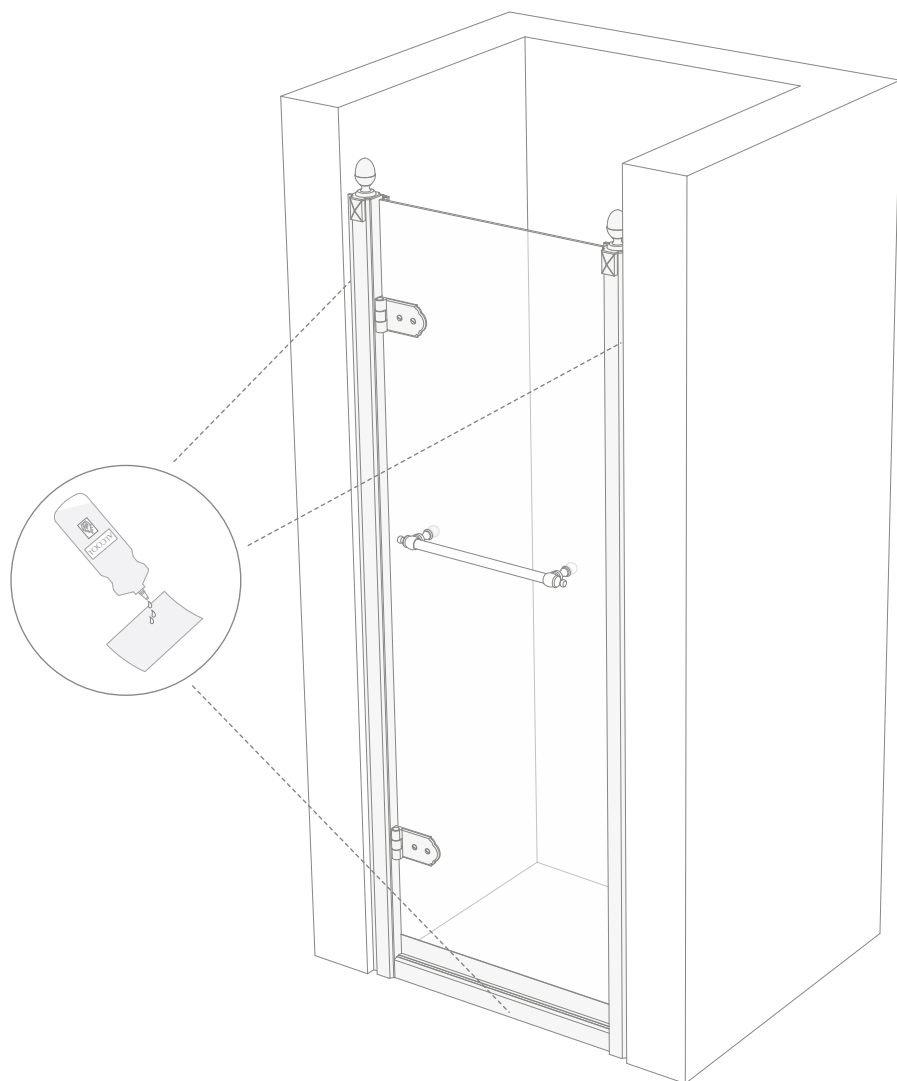
14) When correctly positioned, the handle should look the same as in the illustration.



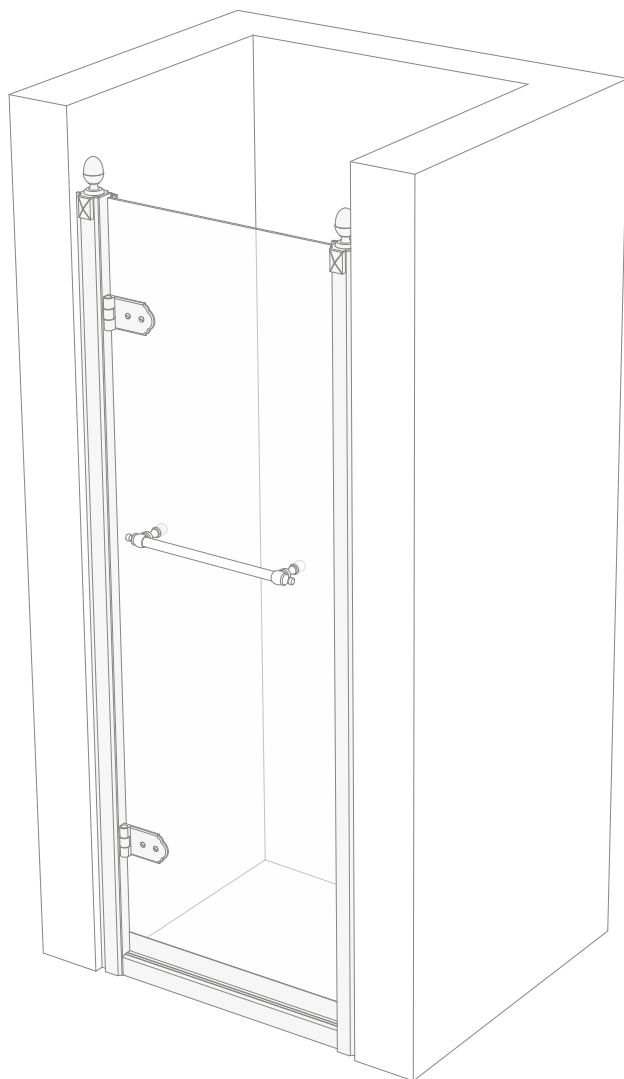
15) At this point, if necessary, use the silicone to seal the aluminium section bars onto the walls and shower enclosure, from the outside only.



16) Using a piece of paper and alcohol, carefully clean off all the excess silicone around the shower enclosure.



17) At the end, the shower enclosure should look the same as in the illustration.



Wir danken Ihnen, dass Sie sich für ein Produkt von Devon&Devon entschieden haben und bitten Sie, diese Anleitung zu lesen, bevor Sie das Produkt installieren.

BEVOR SIE ANFANGEN

- ✓ Überprüfen Sie vor der Montage die nötigen Vorrichtungen in Ihrem Badezimmer.
- ✓ Überprüfen Sie mit Hilfe der Packing List auf der nächsten Seite, ob in der Verpackung alle Artikel vorhanden sind. Überprüfen Sie außerdem, dass keines der Teile sichtbare Fehler aufweist. Sollten
- ✓ Sie Fehler entdecken, wenden Sie sich unverzüglich an Devon&Devon.
- ✓ Für die Montage dieses Produkts sind mindestens zwei Personen nötig.
- ✓ Die Montageanleitung geht davon aus, dass die Wände perfekt senkrecht und ausreichend stabil für die Installation des Produkts sind.
- ✓ Devon&Devon behält sich das Recht vor, das Produkt aus technisch-produktiven Gründen zu verändern. Wir übernehmen keine Verantwortung für Schwierigkeiten, die als Folge dieser Veränderungen entstehen.

ERFORDERLICHES WERKZEUG (NICHT VON DEVON&DEVON GELIEFERT)

A: Papier + Alkohol
B: Essigsäures Silikon mit Anti-Schimmel-Wirkung

C: Metermaß

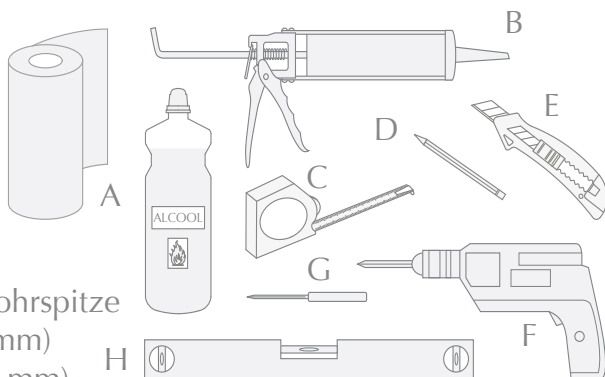
D: Bleistift

E: Zuschneidemesser

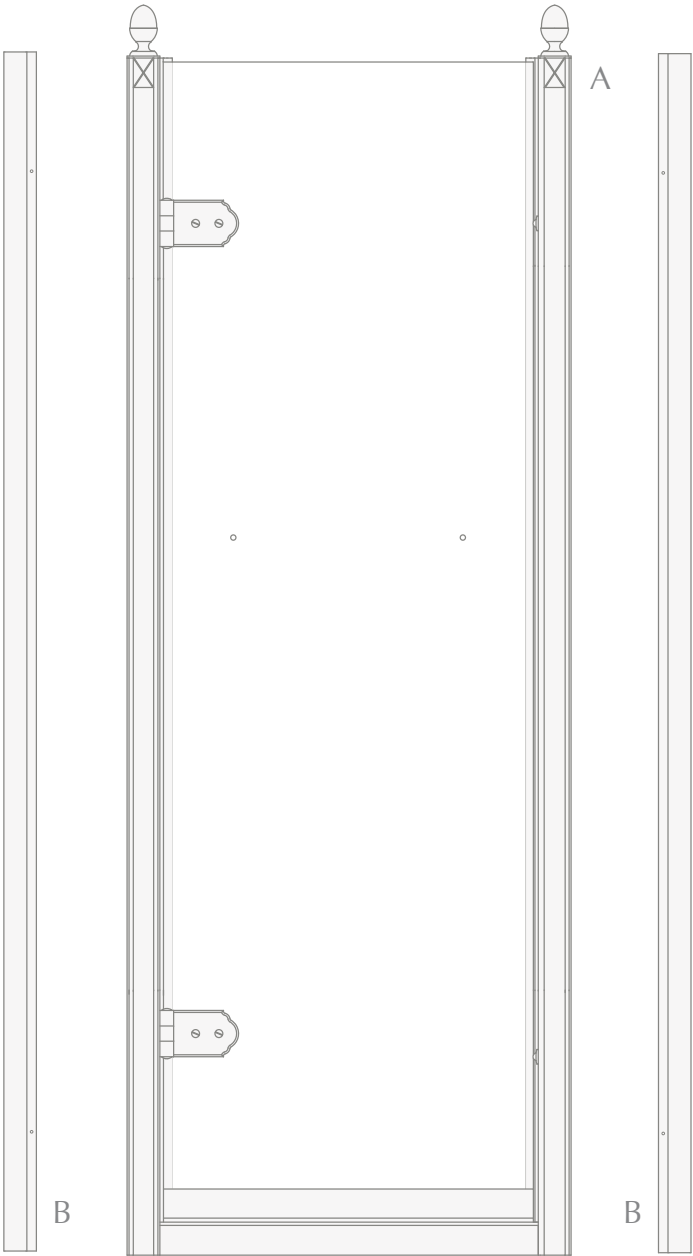
F: Bohrmaschine + Bohrspitze für Mauerwerk (Ø 6 mm)

G: Eisenspitze (Ø 2,5 mm)

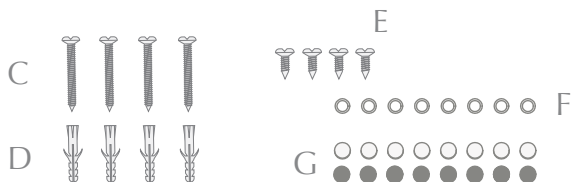
H: Wasserwaage



PACKING LIST (AUFBAU DUSCHTÜR)



PACKING LIST (AUFBAUELEMENTE DUSCHTÜR)



H

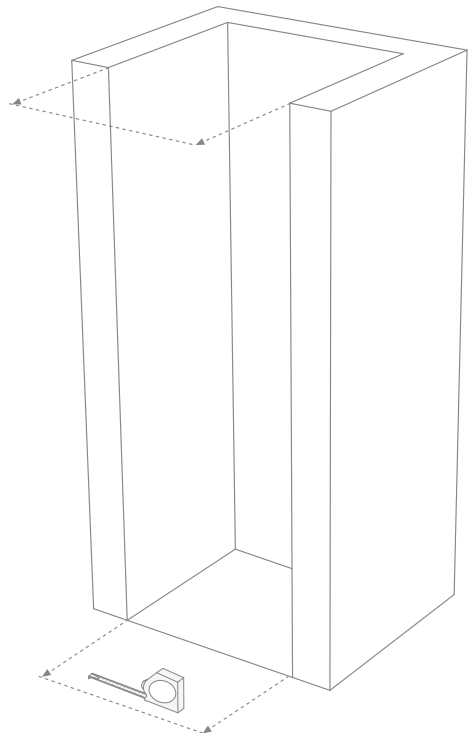
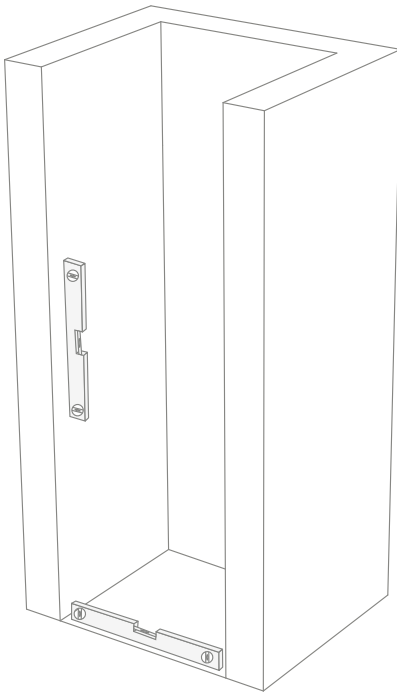


- A: Duschtür Modell SAVOY V
- B: Ausgleichprofile (x2)
- C: Schraubenschrauben (x4)
- D: Dübel (x4)
- E: Selbstschneidende Schrauben (x4)
- F: Unterlegscheiben (x8)
- G: Weiße (x8) und schwarze Stopfen (x8)
- H: Dichtung für unteren Türrand (Ersatzteil im Lieferumfang enthalten)
- I: Griff

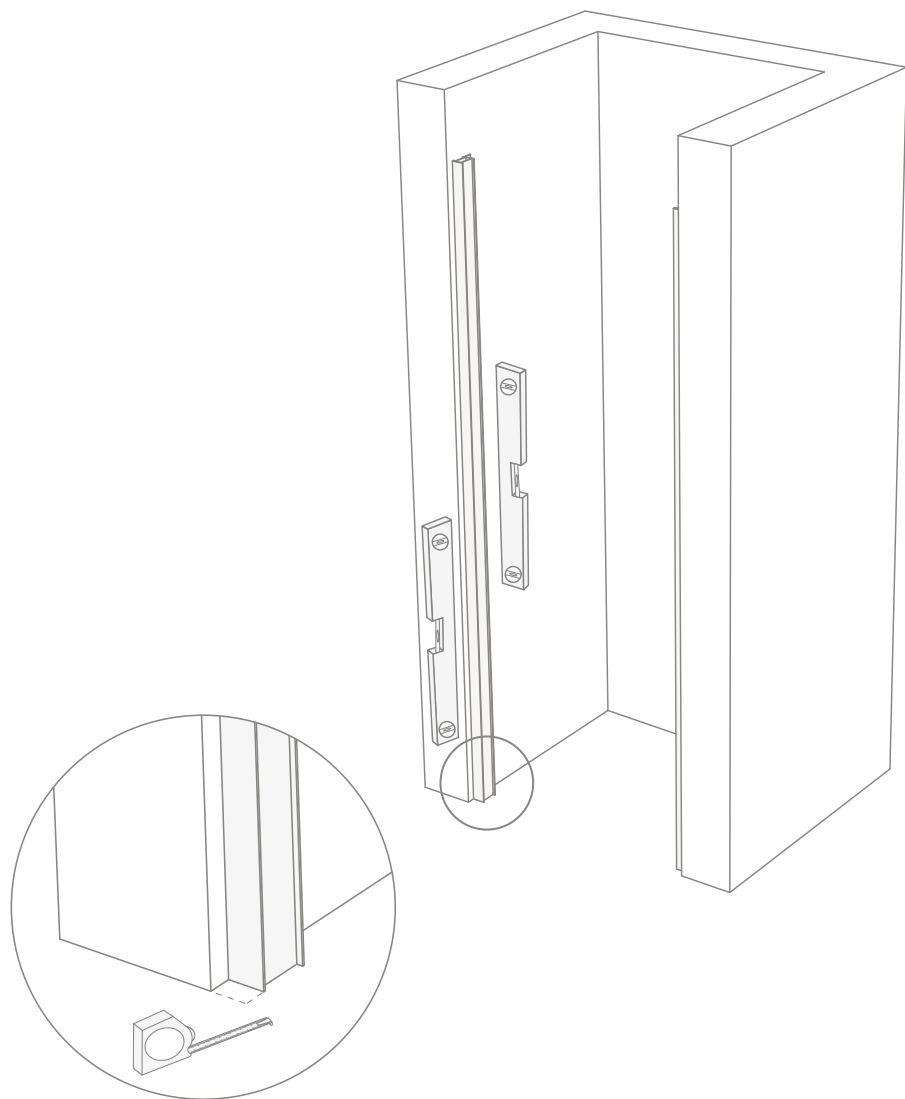
DEU

MONTAGEANLEITUNG

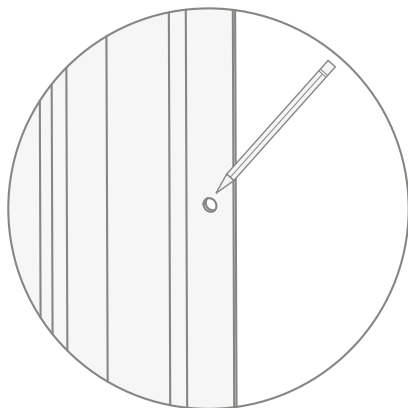
1) Für eine richtige Montage des Produkts muss die Planarität der Duschwanne sowie ihre Rechtwinkligkeit zur Wand geprüft werden. Auch die richtigen Maße des Einbaubereichs für die Duschtür müssen kontrolliert werden.



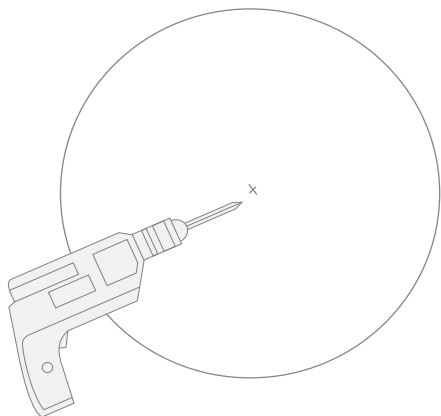
2) Die beiden vorgebohrten Ausgleichsprofile (B) an der Wand anbringen. Mit Hilfe einer Wasserwaage sicherstellen, dass sie perfekt nivelliert sind und der Abstand zwischen den Profilen und der Wand auf beiden Seiten gleich ist.



3) Mit einem Bleistift die beiden Punkte innerhalb der beiden Profile oben und unten kennzeichnen.



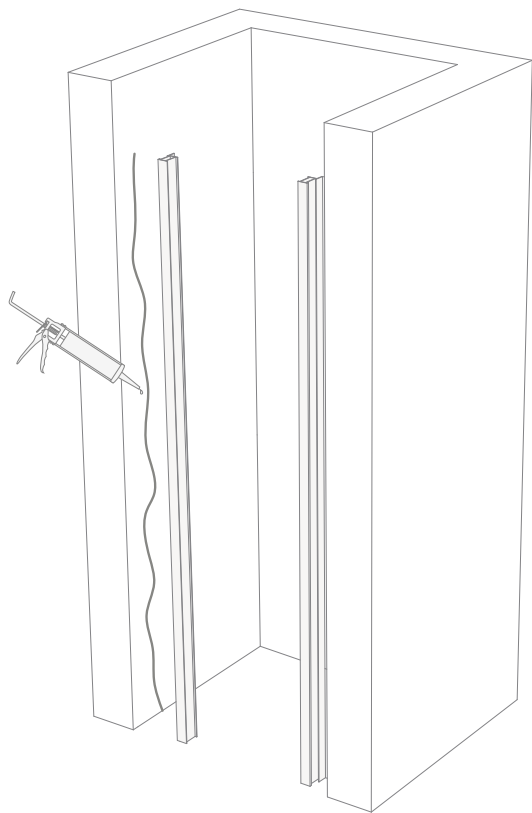
4) Die Ausgleichprofile abnehmen und an den vorher angezeichneten vier Punkten Löcher bohren.



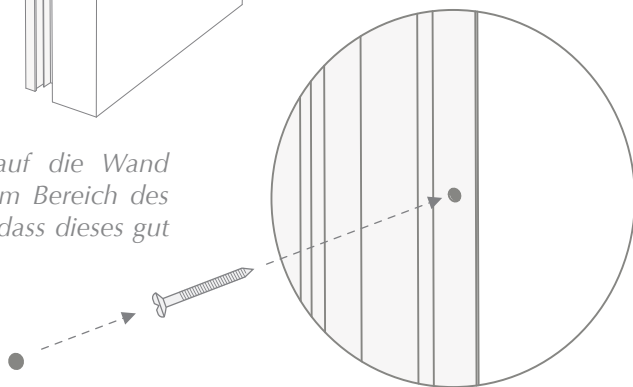
5) In jedes der vier Löcher einen der mitgelieferten Dübel (D) einsetzen.



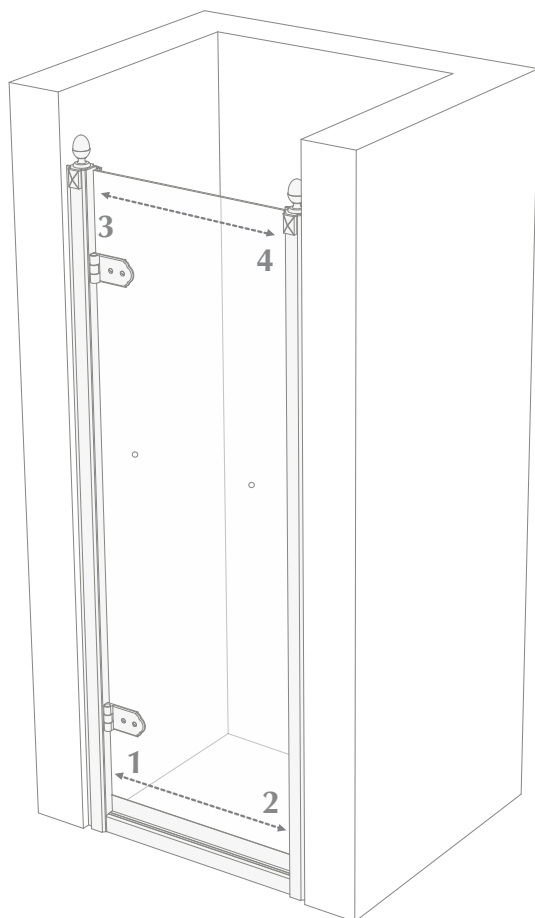
6) Die Ausgleichprofile (B) an der Wand befestigen, dazu die mitgelieferten Stahlschrauben (C) vollständig an der Wand festziehen.



Es wird empfohlen, auf die Wand einen Streifen Silikon im Bereich des Profils aufzutragen, so dass dieses gut befestigt wird.

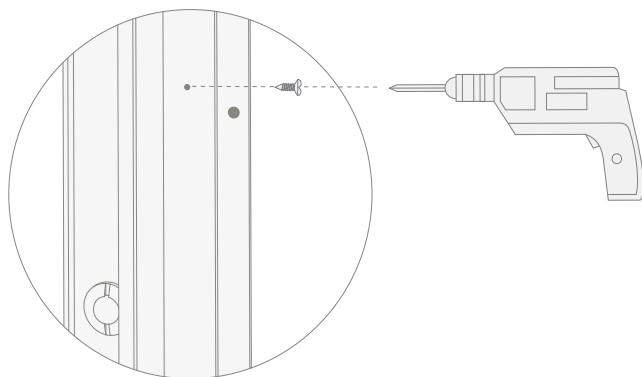


7) Die Duschtür (in geschlossener Position) zentrieren, dazu den Türrahmen auf den festen Profilen verschieben. Dann mit den mitgelieferten selbstschneidenden Schrauben von innen feststellen.

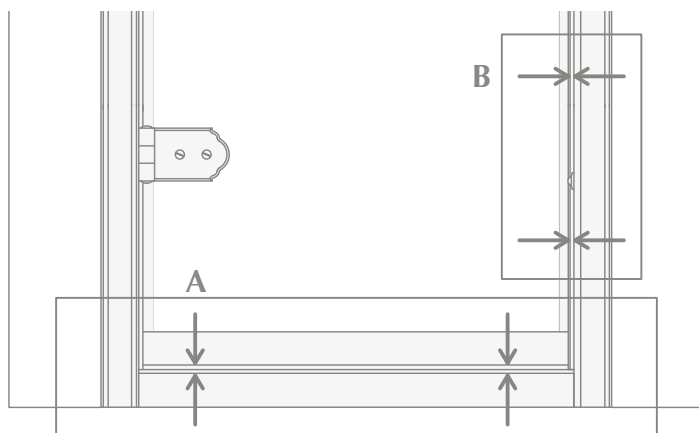


Es ist wichtig, zuerst die Bohrungen im unteren Teil (1 und 2) und erst anschließend die im oberen Teil (3 und 4) zu blockieren.

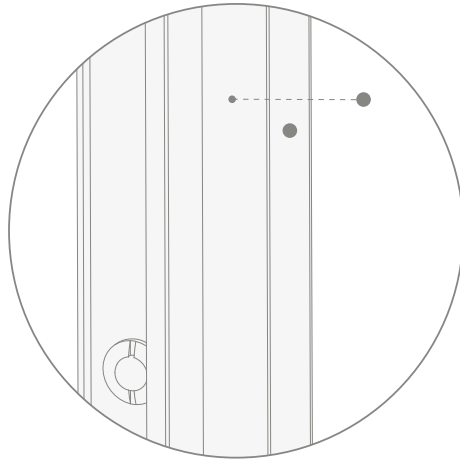
8) Um die Schrauben (E) anzubringen, mit einer Eisenbohrspitze (\varnothing 2,5 mm) die Säule der Duschtür an den vier Punkten (nacheinander) 1,2,3,4 vorbohren, die in der Abbildung zu Schritt 7 angegeben sind.



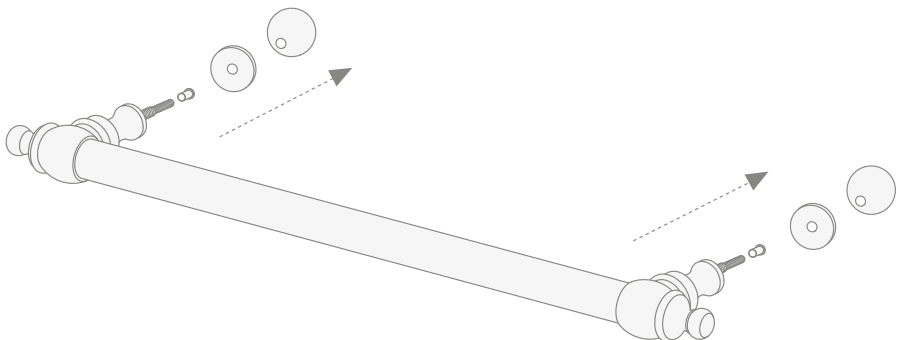
9) Beim Einbau der Duschtür ist besonders aufzupassen. Sowohl der Abstand "A" zwischen dem Sockel und dem Duschaufbau als auch der Abstand "B" zwischen den Druckschnappern und der Scheibe müssen immer gleich bleiben.



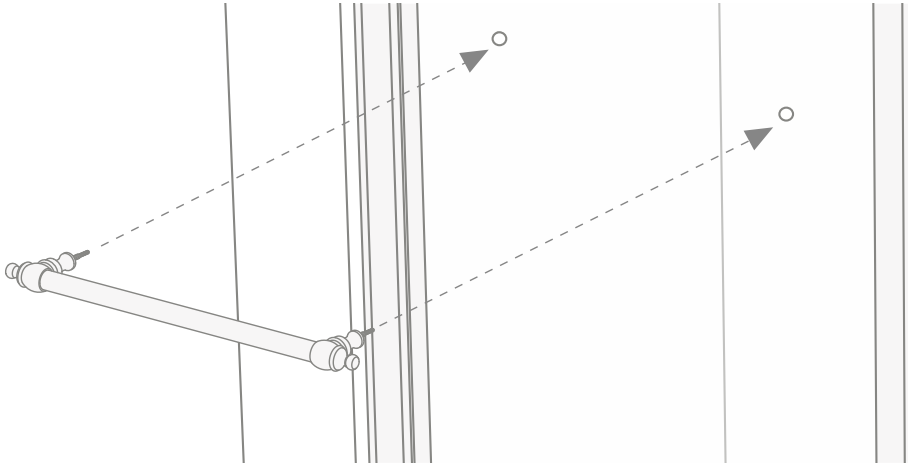
10) Die mitgelieferten Stopfen (nach Wahl weiß oder schwarz) in die Bohrungen einsetzen, in welche die selbstschneidenden Schrauben eingeschraubt wurden.



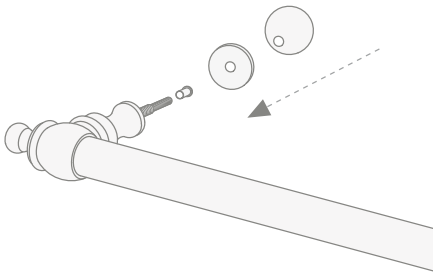
11) Vom Griff (E) die Teile abschrauben, die in der untenstehenden Abbildung angegeben sind.



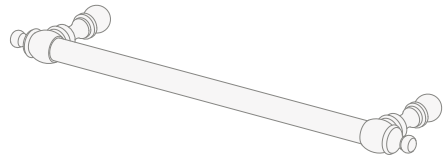
12) Den Griff (E) in die vorhandenen Bohrungen an der Scheibe der Duschtür einsetzen.



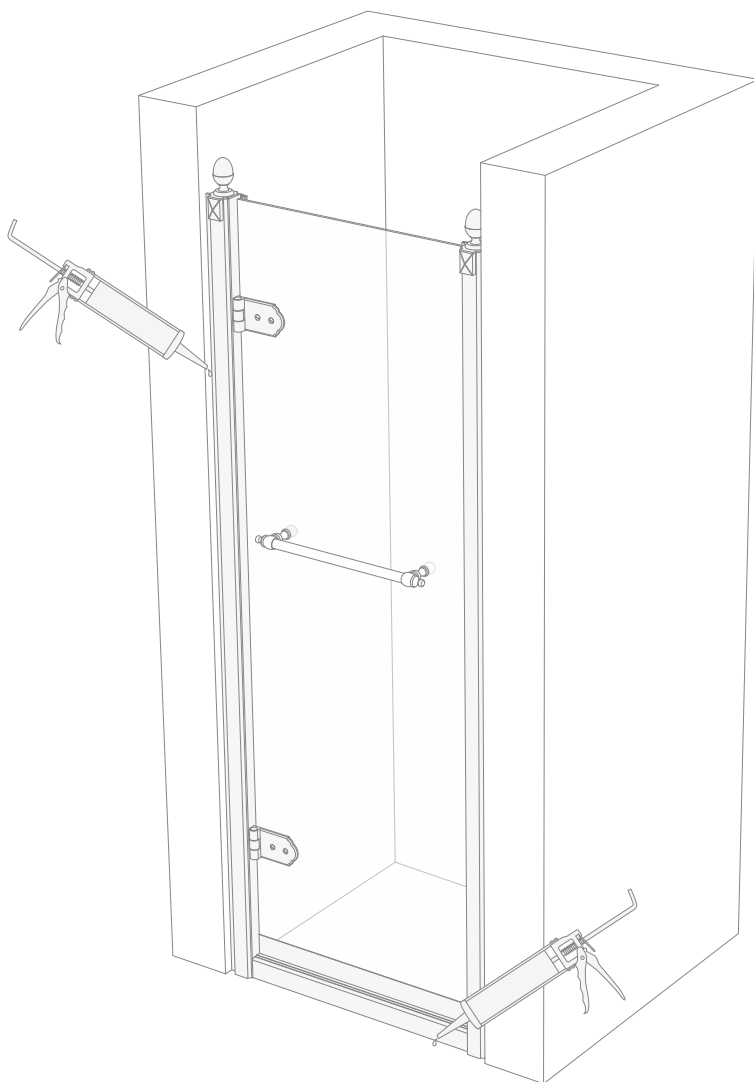
13) Nun kann der Griff von innen blockiert werden, indem man die vorher abgeschraubten Teile von beiden Seiten wieder anschraubt.



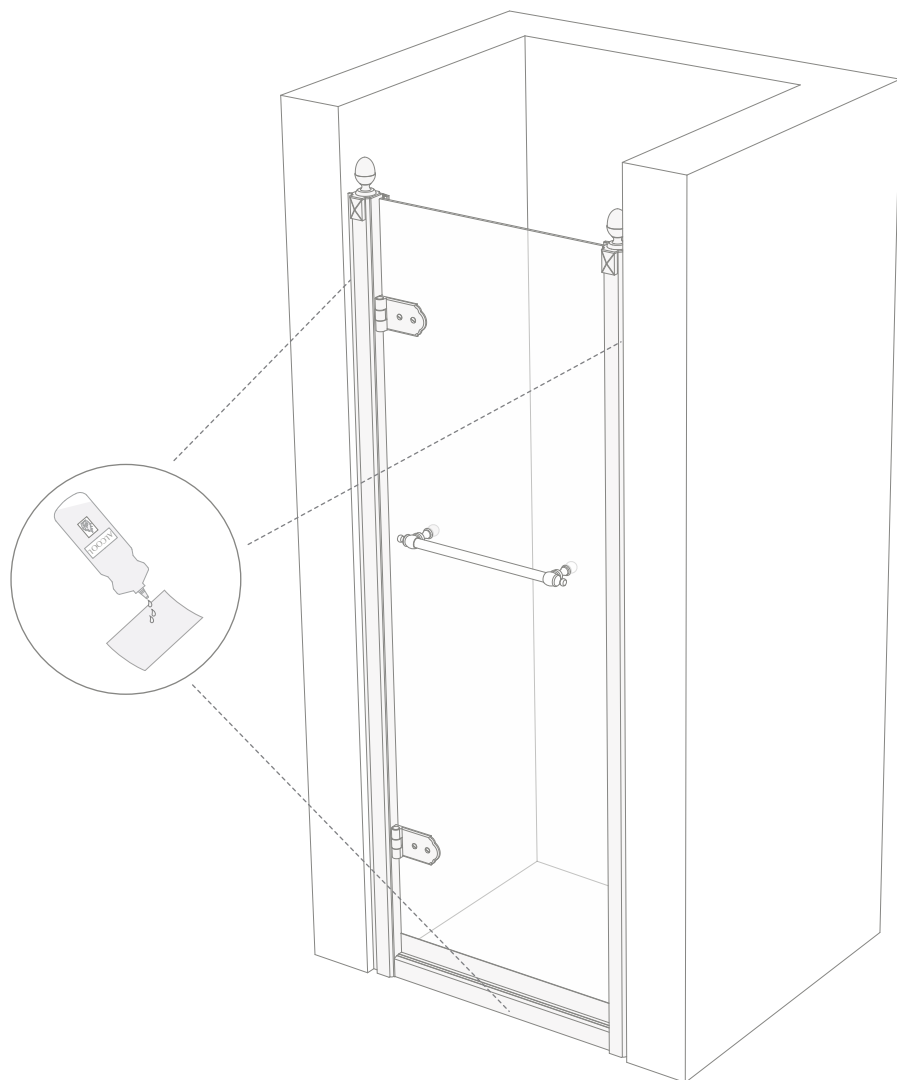
14) Wenn der Griff in der richtigen Position ist, sollte er so aussehen wie in der Abbildung dargestellt.



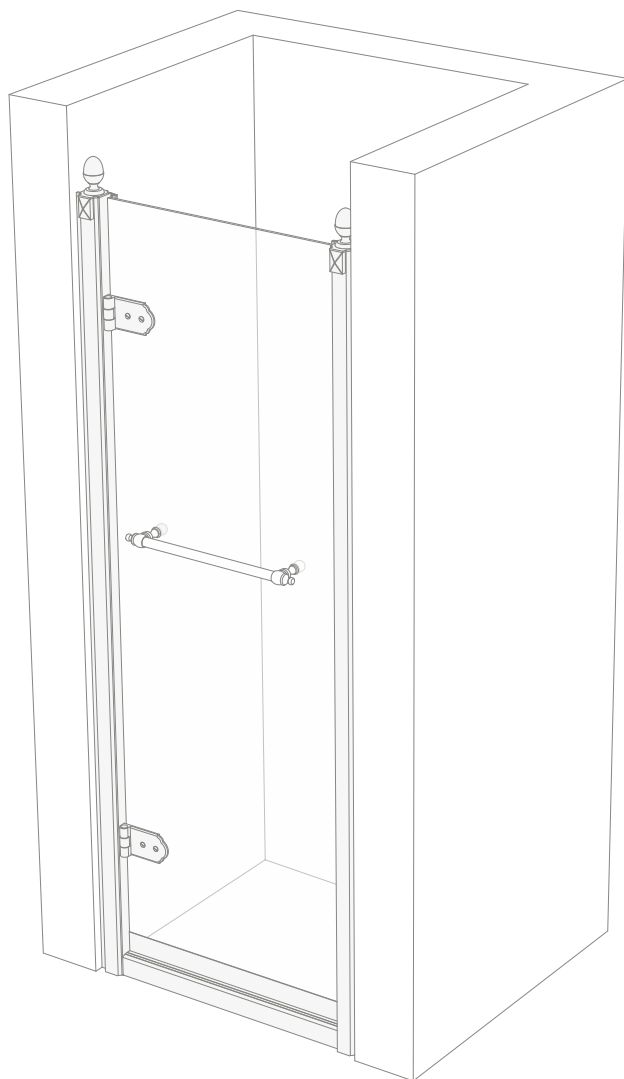
15) Nun bei Bedarf die Aluminiumprofile an der Wand und der Duschwanne mit Silikon versiegeln, und zwar nur von außen.



16) Mit einem Stück Papier und Alkohol überschüssiges Silikon von der Duschtür perfekt entfernen.



17) Am Ende sollte die Duschtür so aussehen, wie sie in der Abbildung dargestellt ist.



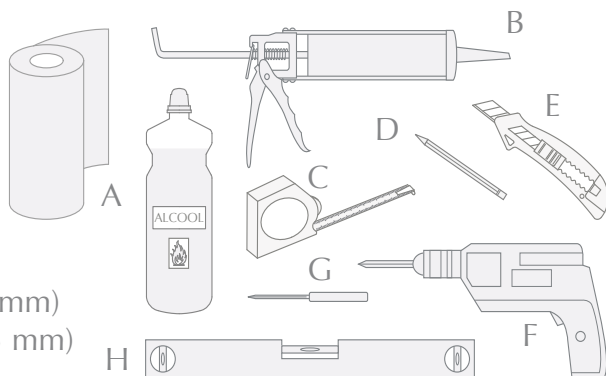
Nous vous remercions d'avoir choisi un produit Devon&Devon et vous prions de lire ce manuel avant d'installer le produit.

AVANT DE COMMENCER

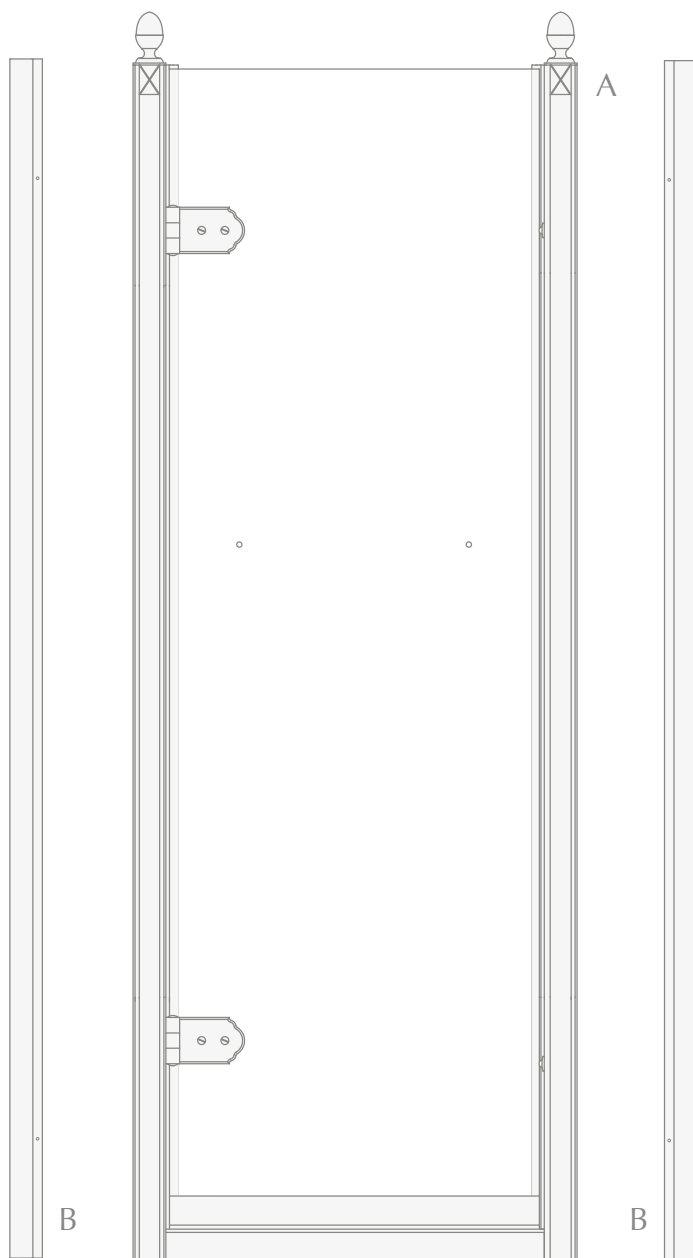
- ✓ Vérifier les dispositions d'installation nécessaires avant le montage.
- ✓ Vérifier la présence de tous les articles à l'intérieur de l'emballage grâce à la liste reportée page suivante. Vérifier aussi que tous les éléments ne présentent pas de défauts visibles.
- ✓ Si vous notez des défauts, contactez immédiatement Devon&Devon.
- ✓ Au moins deux personnes sont nécessaires pour le montage de ce produit.
- ✓ Les instructions de montage sont fournies en partant du fait que les murs ont une structure appropriée pour soutenir le produit.
- ✓ Devon&Devon se réserve le droit de modifier le produit pour des raisons techniques et de production. Nous ne nous considérerons en aucun cas responsables d'éventuels inconvénients provoqués par ces modifications.

OUTILS NÉCESSAIRES (NON FOURNIS PAR DEVON&DEVON)

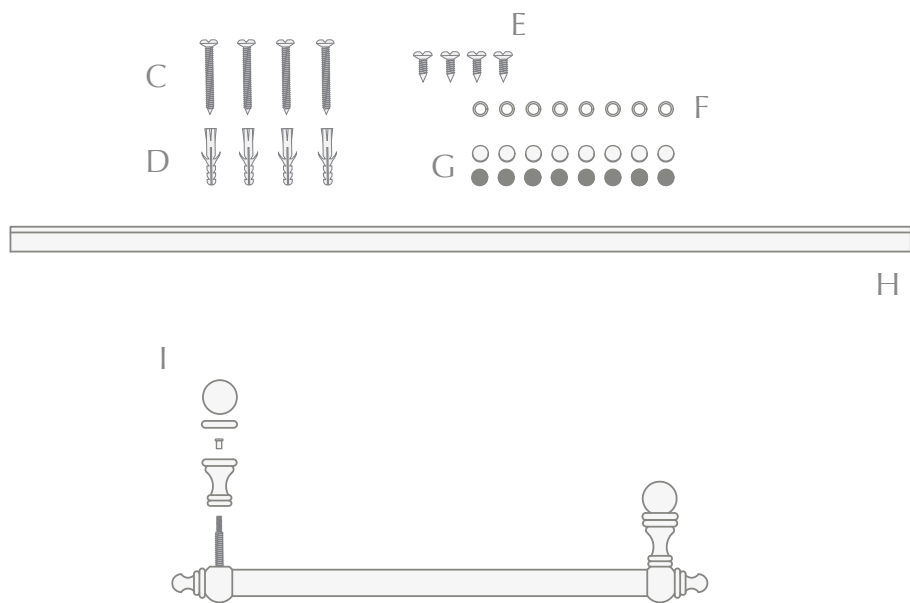
- A: Papier + Alcool
B: Silicone acétique anti-moisissure
C: Mètre
D: Crayon
E: Tranchet
F: Perceuse +
Pointe à mur (Ø 6 mm)
G: Pointe à fer (Ø 2,5 mm)
H: Niveau



LISTE DES ACCESSOIRES (STRUCTURE PORTE DE DOUCHE)



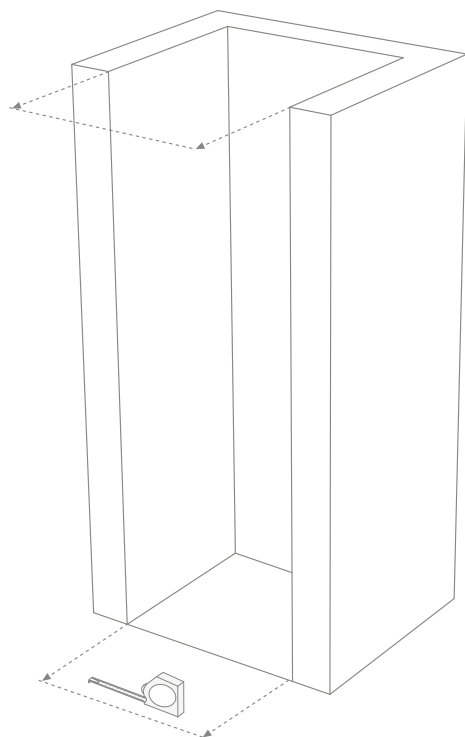
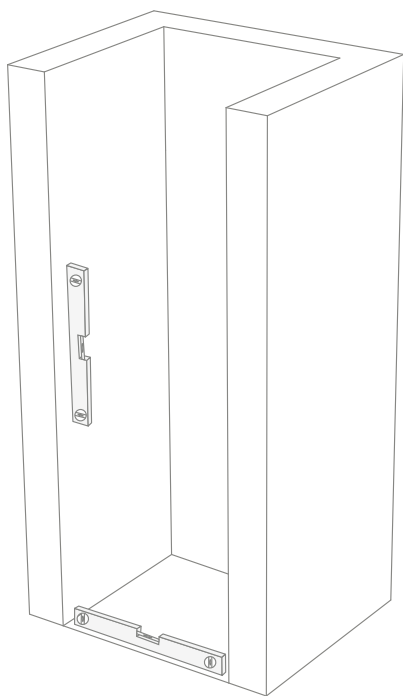
LISTE DES ACCESSOIRES (ELEMENTS STRUCTURE PORTE DE DOUCHE)



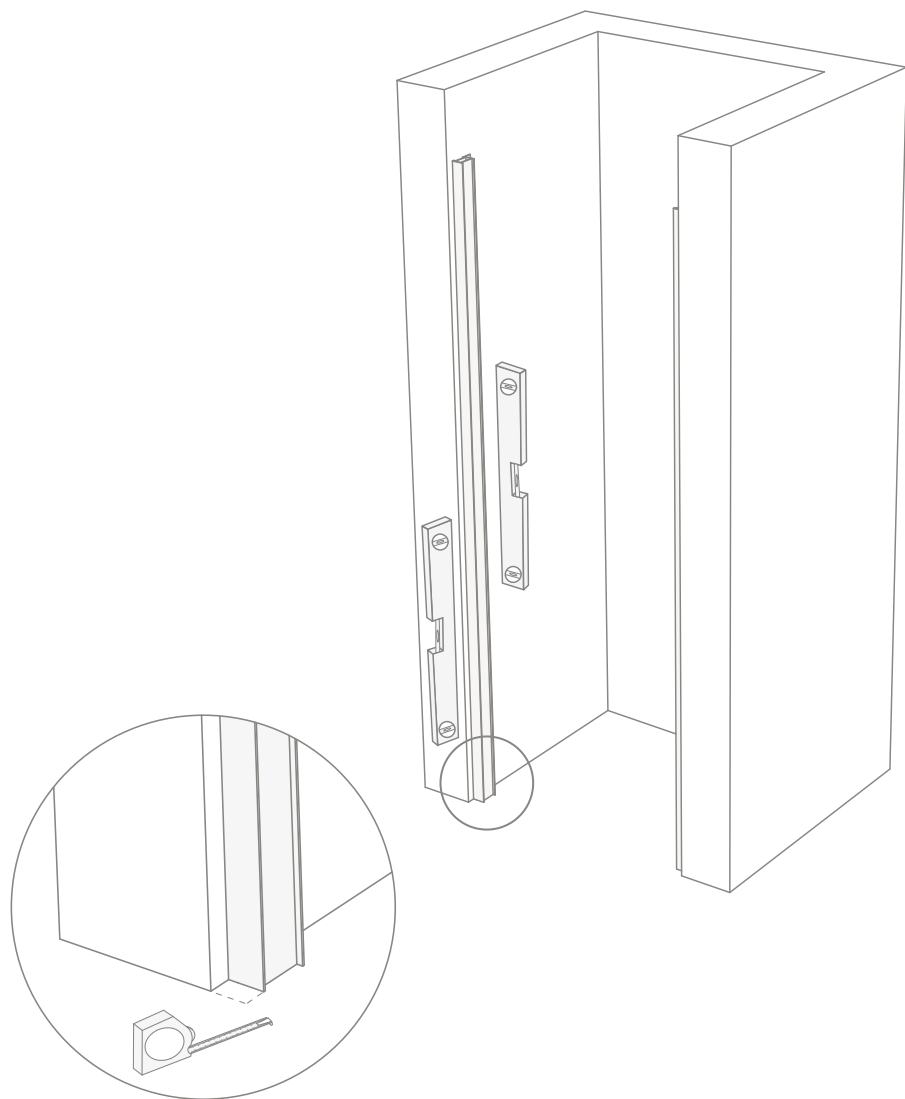
- A: Porte de douche modèle SAVOY V
- B: Profilés compensateurs (x2)
- C: Vis en acier (x4)
- D: Chevilles (x4)
- E: Vis autoperceuses (x4)
- F: Rondelles (x8)
- G: Bouchons blancs (x8) et bouchons noirs (x8)
- H: Joint sous porte (pièce de rechange fournie)
- I: Poignée

INSTRUCTIONS DE MONTAGE

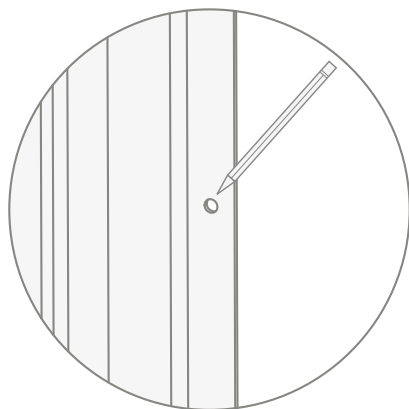
1) Pour monter correctement le produit, vérifier la planéité du receveur de douche et la perpendicularité de ce dernier avec la paroi. Vérifier aussi les dimensions correctes du compartiment où la porte de douche sera montée.



2) Positionner sur la paroi les deux profilés compensateurs (B) percés au préalable. A l'aide d'un niveau, vérifier que les profilés sont parfaitement à niveau et que la distance entre les profilés et la paroi est la même sur les deux côtés.

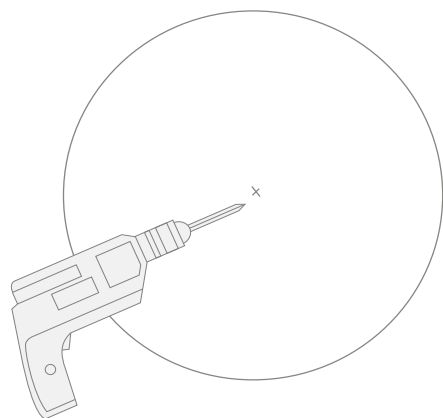


3) A l'aide d'un crayon marquer les deux points, en haut et en bas, à l'intérieur des deux profilés.

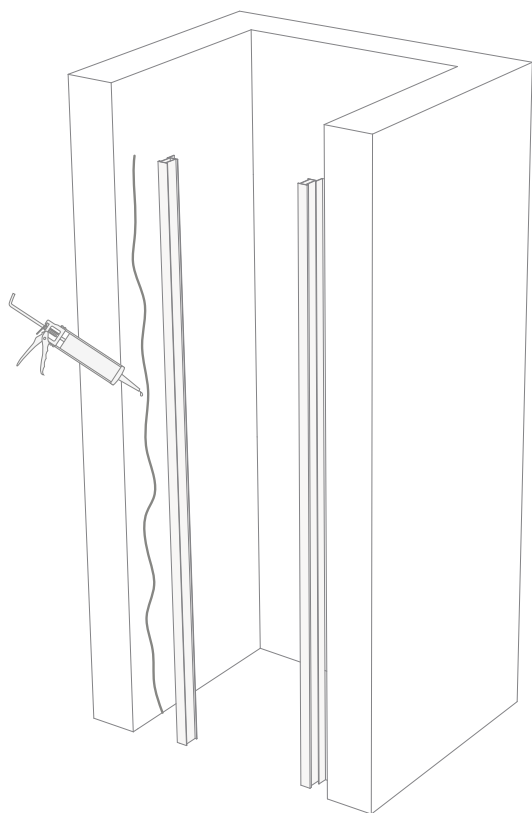


4) Enlever les profilés compensatoires et percer à hauteur des quatre points marqués auparavant.

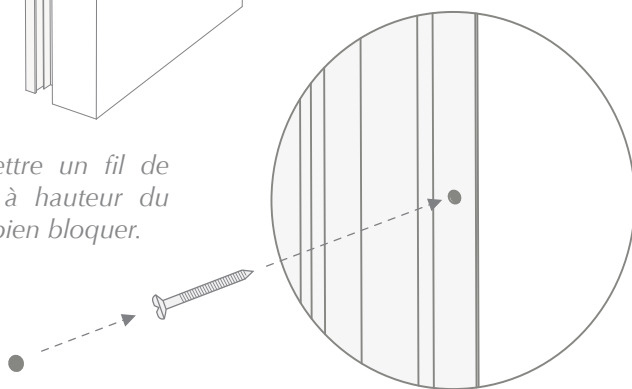
5) Introduire, dans chaque trou, les chevilles fournies (D).



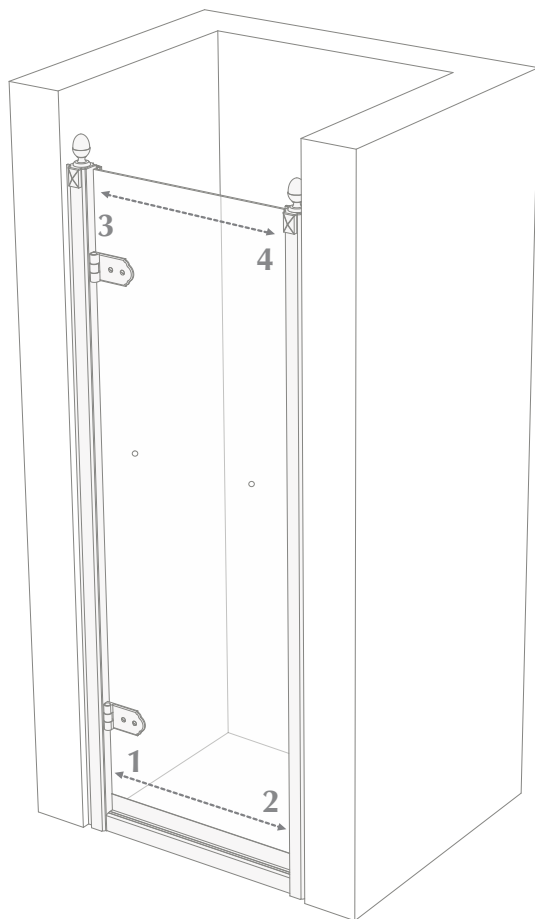
6) Fixer à la paroi les profilés compensatoires (B) au moyen des vis en acier fournies (C) et les bloquer complètement aux parois.



Il est conseillé de mettre un fil de silicone sur la paroi, à hauteur du profil, de manière à le bien bloquer.

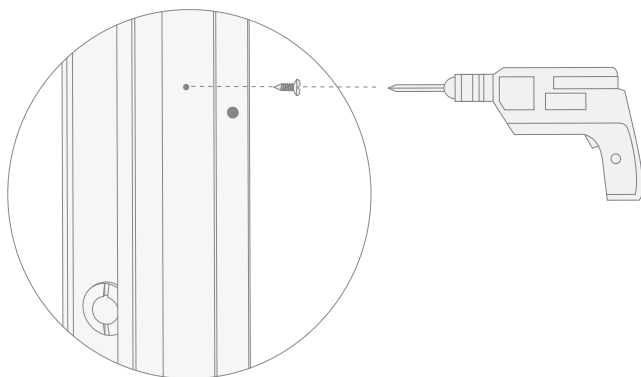


7) Centrer la porte de douche (la gardant fermée), en faisant glisser le cadre de la porte sur les profilés fixes et bloquer au moyen des vis autoperceuses (fournies) depuis l'intérieur.

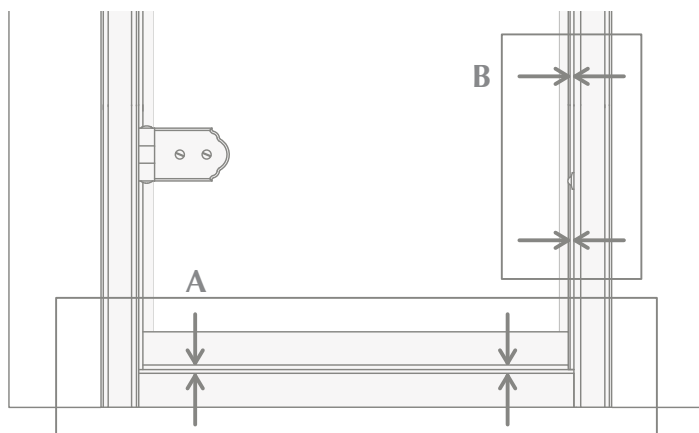


Il est important de bloquer d'abord les trous dans la partie basse (1 et 2) et seulement ensuite les trous dans la partie haute (3 et 4).

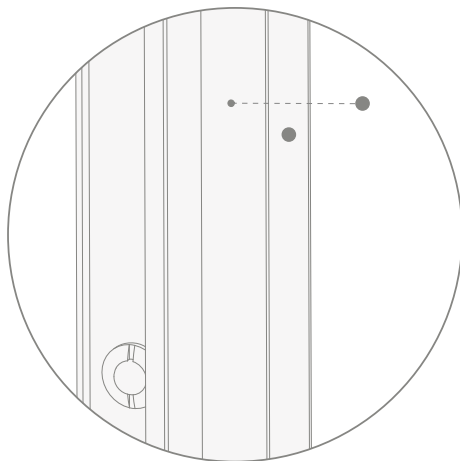
8) Pour positionner les vis (E), percer au préalable, à l'aide d'une pointe à fer ($\varnothing 2,5$ mm) le montant de la porte de douche dans les quatre points (un à un) 1,2,3,4 indiqués dans la figure du point 7.



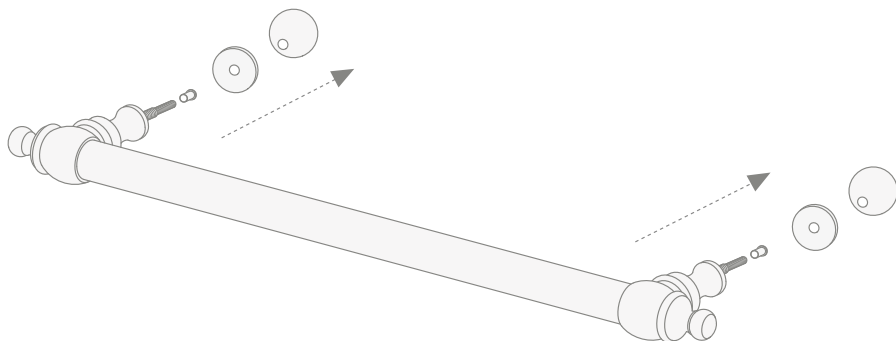
9) Pendant le montage de la porte de douche faire attention à ce qui suit : la distance « A » entre la plinthe et la structure de douche et la distance « B » entre les pènes et le verre doit être toujours la même.



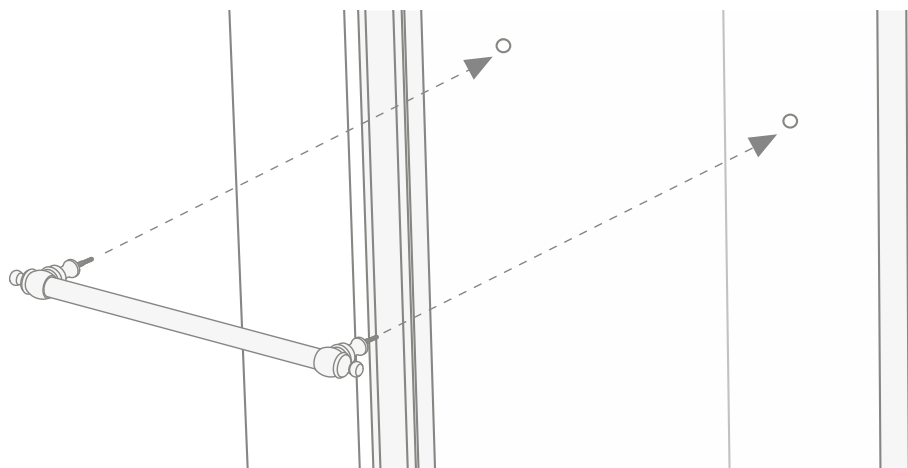
10) Positionner les bouchons fournis (blancs ou noirs au choix) pour couvrir les trous où les vis autoperceuses ont été introduites.



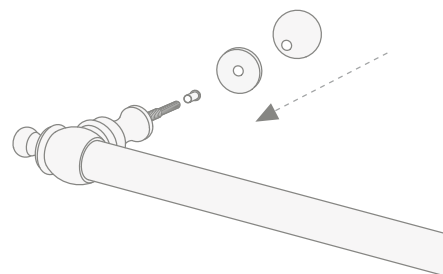
11) Dévisser de la poignée (E) les éléments indiqués dans la figure ci-dessous.



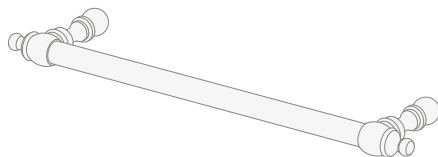
12) Introduire la poignée (E) dans les trous présents sur le verre de la porte de douche.



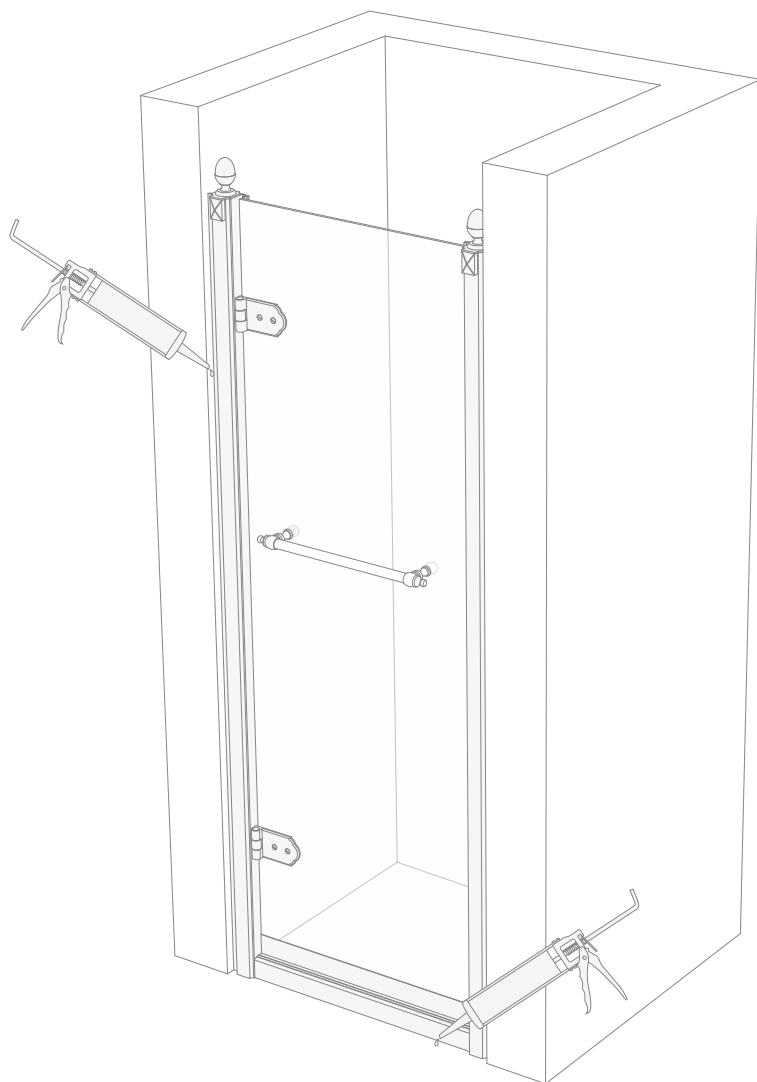
13) Maintenant, il est possible de bloquer la poignée, depuis l'intérieur, en vissant les éléments dévissés auparavant des deux côtés.



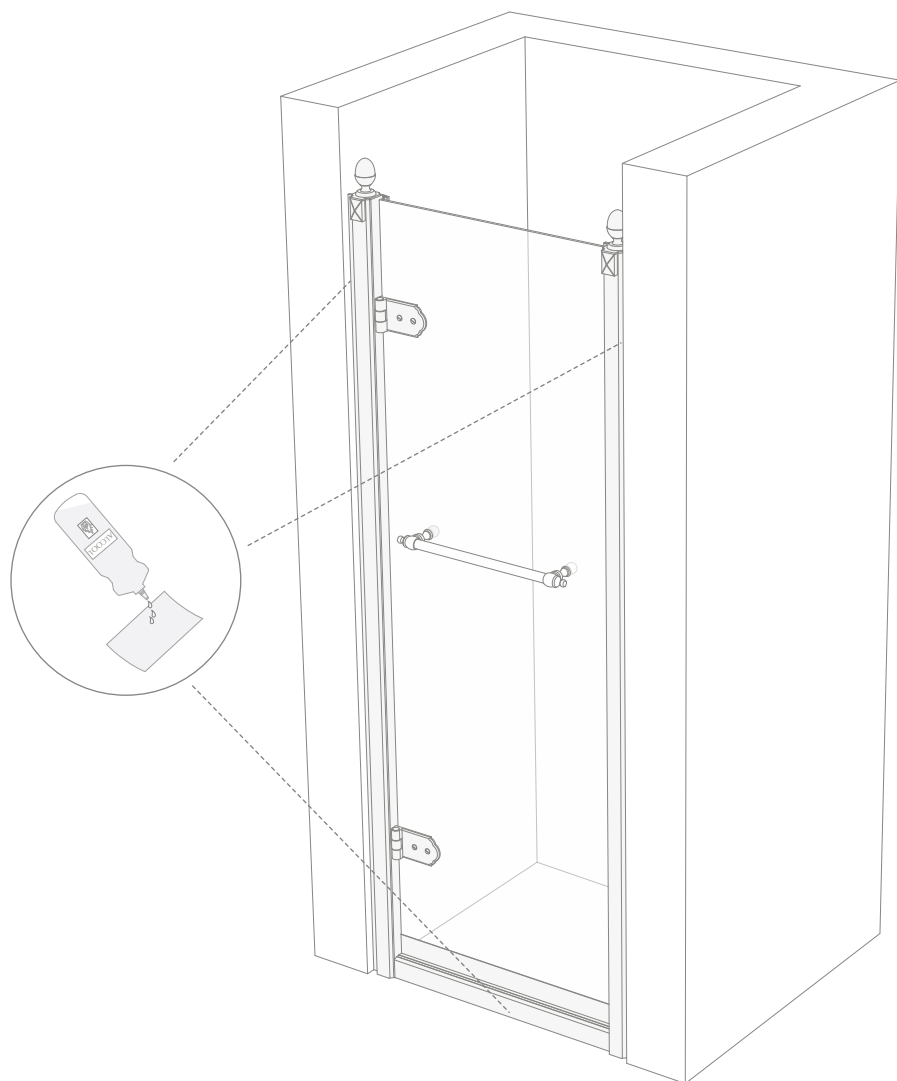
14) La poignée, bien positionnée, devrait apparaître comme la figure le montre.



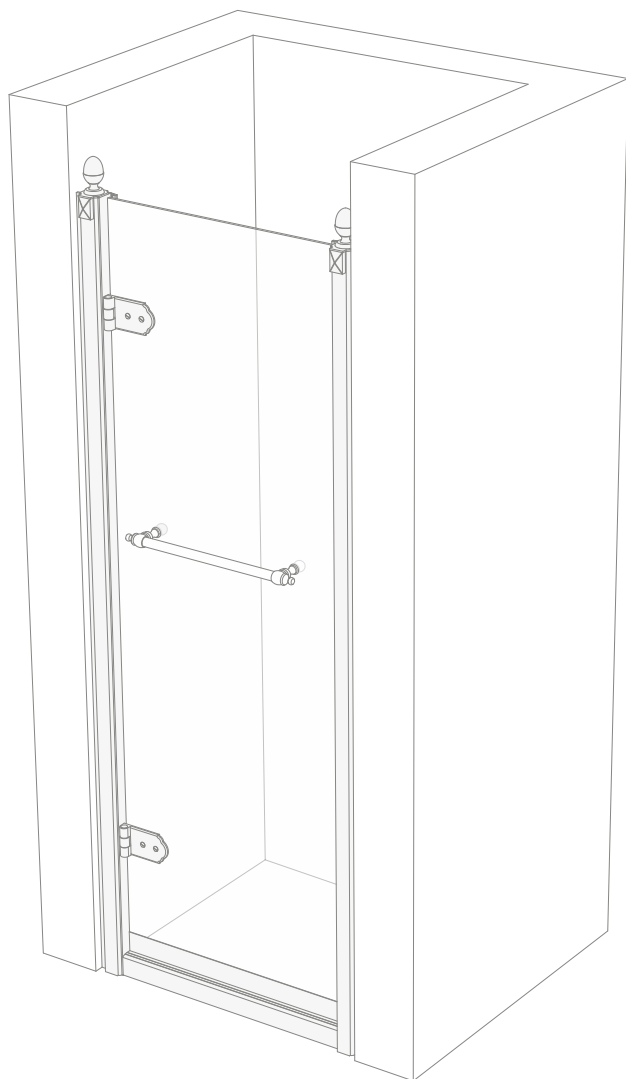
15) A ce point, sceller, si cela est nécessaire, à l'aide de silicone les profilés en aluminium avec les parois et le receveur de douche, depuis l'extérieur uniquement.



16) A l'aide de papier et d'alcool, nettoyer parfaitement la silicone en excès par rapport à la porte de douche.



17) A la fin des opérations, la porte de douche devrait apparaître comme la figure le montre.



Les agradecemos por haber elegido un producto Devon&Devon. Les rogamos que lean este manual antes de instalar el producto.

ANTES DE COMENZAR

- ✓ Comprobar las predisposiciones para instalación necesarias antes del montaje.
- ✓ Comprobar que todos los artículos se encuentran en el interior del embalaje mediante la lista de contenido (ver página siguiente) y que ninguno de sus componentes presenta defectos visibles.
- ✓ En caso de que detecten tales defectos, contacten inmediatamente con Devon&Devon.
- ✓ Para el montaje de este producto se requiere la presencia de un mínimo de dos operarios.
- ✓ Las instrucciones de montaje se proporcionan presumiendo que las paredes están a nivel y cuentan con una estructura idónea para sostener el producto.
- ✓ Devon&Devon se reserva el derecho a modificar el producto por razones técnico-productivas. En ningún caso nos consideraremos responsables de inconvenientes causados por dichas modificaciones.

UTENSILIOS NECESARIOS (NO PROPORCIONADOS POR DEVON&DEVON)

A: Papel y Alcohol

B: Silicona acética antimoho

C: Metro

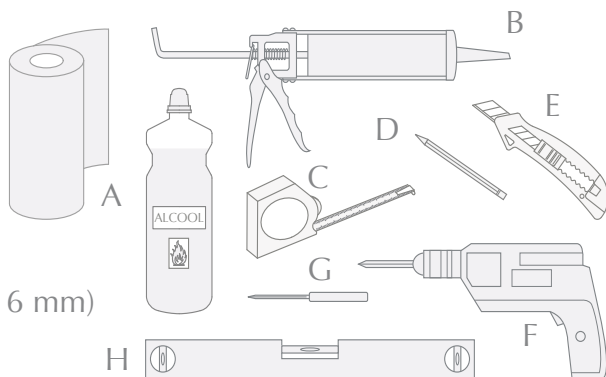
D: Lápiz

E: Cuchilla cúter

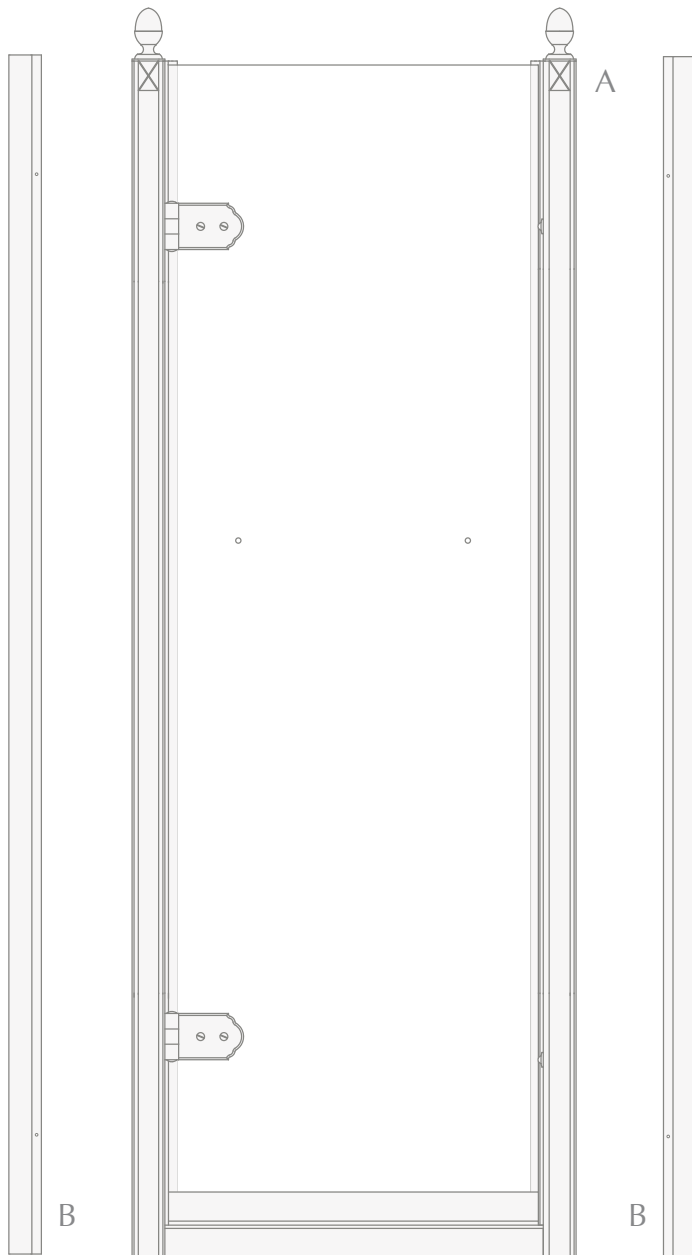
F: Taladro +
Broca de pared (Ø 6 mm)

G: Broca para hierro
(Ø 2,5 mm)

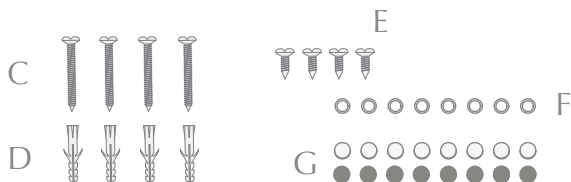
H: Nivel



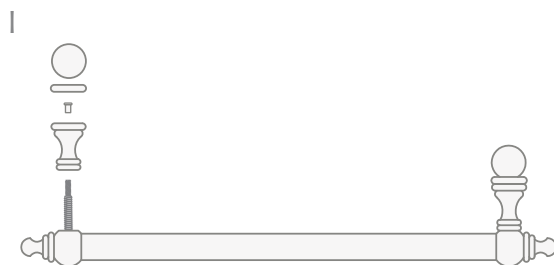
LISTA DE CONTENIDO (ESTRUCTURA DE LA PUERTA DE LA DUCHA)



LISTA DE CONTENIDO (ELEMENTOS DE LA ESTRUCTURA DE LA PUERTA DUCHA)



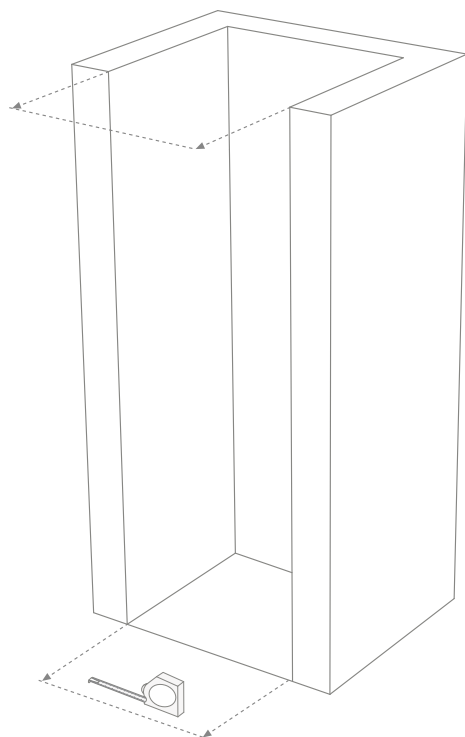
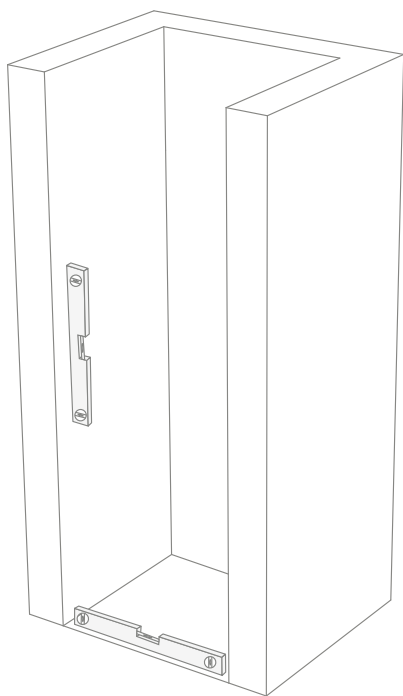
H



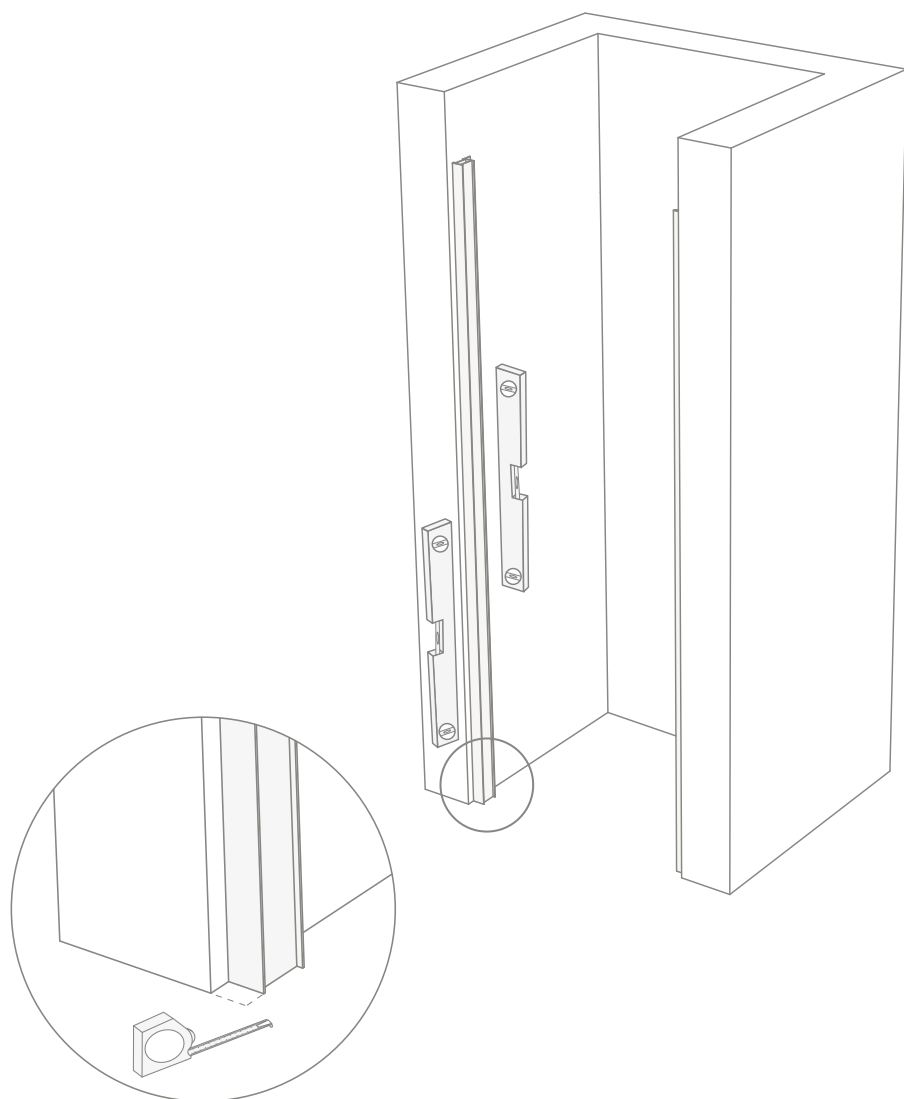
- A: Puerta de ducha modelo SAVOY V
- B: Perfiles compensadores (x2)
- C: Tornillos de acero (x4)
- D: Tacos (x4)
- E: Tornillos taladradores (x4)
- F: Arandelas (x8)
- G: Tapones blancos (x8) y tapones negros (x8)
- H: Junta para debajo de la puerta (pieza de repuesto suministrada)
- I: Manilla

INSTRUCCIONES DE MONTAJE

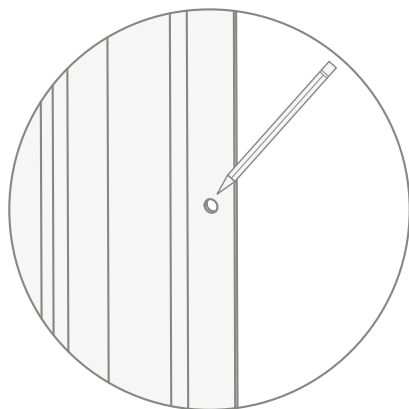
1) Para montar correctamente el artículo, compruebe que el plato de la ducha esté plano y perpendicular respecto a la pared. Compruebe también las medidas correctas del espacio en donde se montará la puerta de la ducha.



2) Apoye en la pared los dos perfiles compensadores (B) ya perforados. Asegúrese, utilizando un nivel, que ambos estén a nivel y que la distancia entre los perfiles mismos y la pared sea la misma por ambos lados.

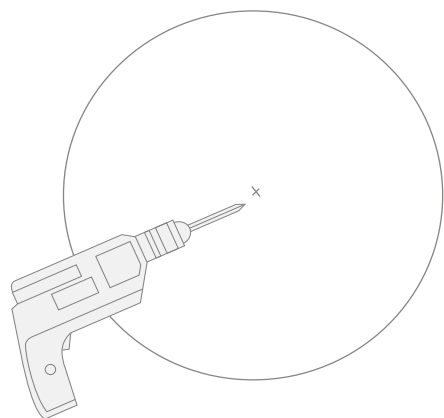


3) Marque con un lápiz los dos puntos, por arriba y por abajo, dentro de ambos perfiles.

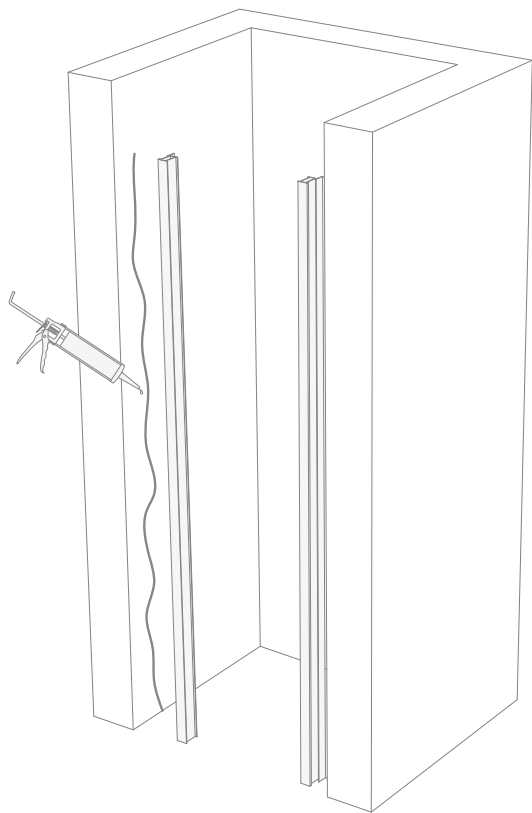


4) Aparte los perfiles y perfora en correspondencia de los cuatro puntos anteriormente marcados.

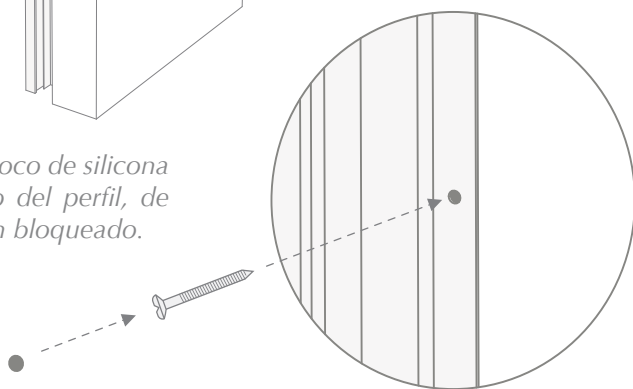
5) Introduzca, en cada uno de los agujeros, los tacos en dotación (D).



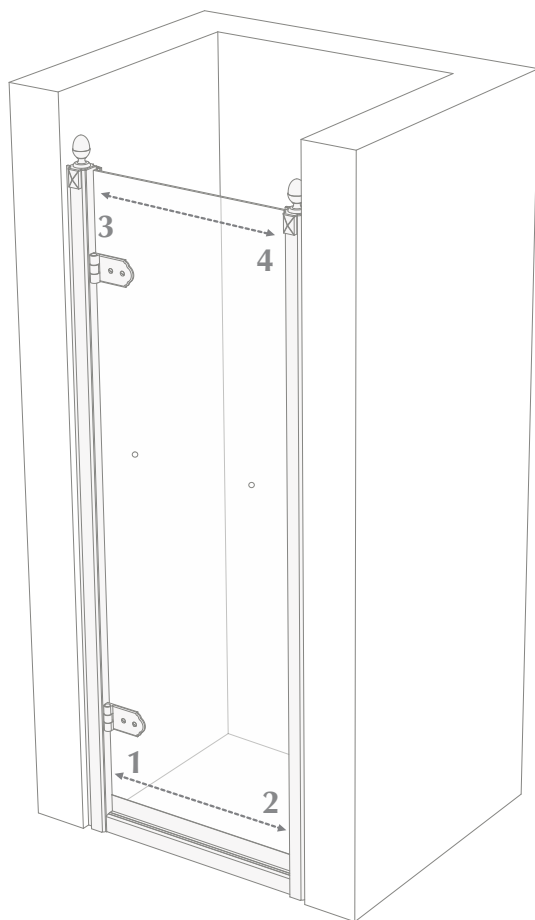
6) Fije en la pared los perfiles compensadores (B) utilizando los tornillos de acero proporcionados (C) hasta bloquearlos totalmente en las paredes.



Se aconseja poner un poco de silicona en la pared, a lo largo del perfil, de manera que quede bien bloqueado.

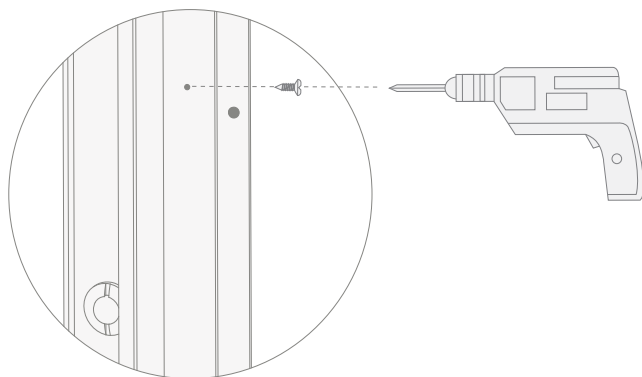


7) Centre la porta de la ducha (manteniéndola cerrada) haciendo deslizar el bastidor de la porta en los perfiles fijados y bloquee todo con los tornillos taladradores (en dotación) desde dentro.

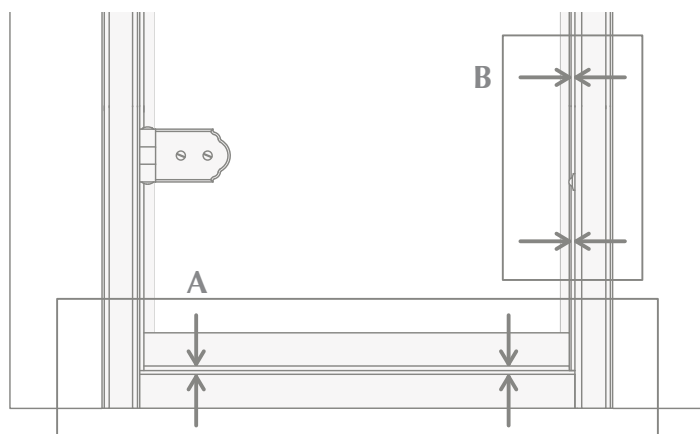


Es importante bloquear antes los agujeros en la parte baja (1 y 2) y sólo después los de la parte alta (3 y 4).

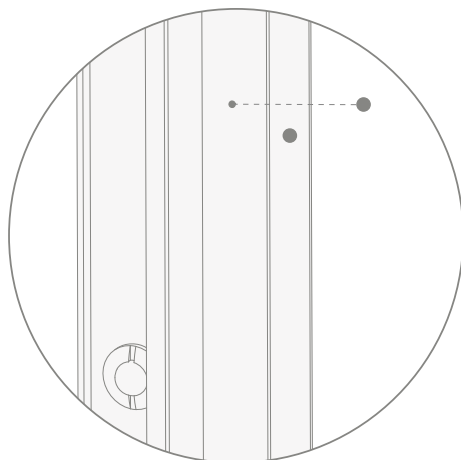
8) Para colocar los tornillos (E), perfore antes, con una broca para hierro (\varnothing 2,5 mm) el montante de la puerta de la ducha en los cuatro puntos (uno por uno) 1,2,3 y 4 indicados en la figura del paso 7.



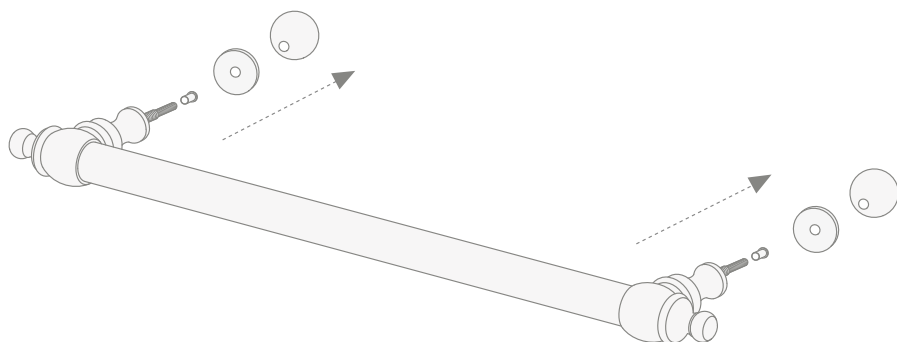
9) Durante toda la fase de montaje de la puerta de ducha, ponga mucha atención: tanto la distancia "A" entre zócalo y la estructura de la ducha, como la distancia "B" entre los pestillos y el cristal tiene que ser siempre la misma.



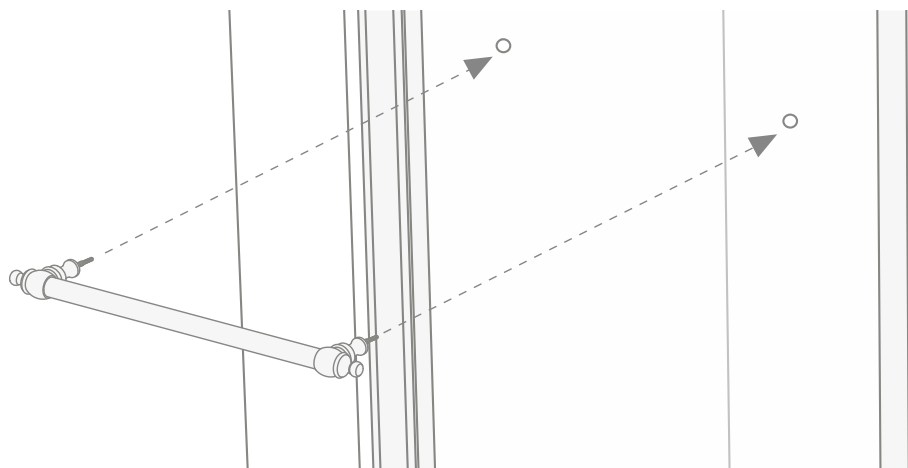
10) Coloque los tapones proporcionados (elegiendo entre blancos o negros) para tapar los agujeros en los cuales se han introducido los tornillos taladradores.



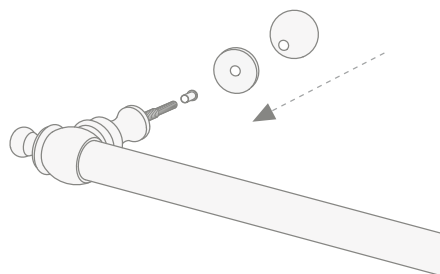
11) Desenrosque de la manilla (E) los componentes indicados en la figura de abajo.



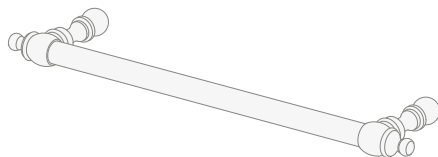
12) Introduzca la manilla (E) en los agujeros presentes en el cristal de la puerta de ducha.



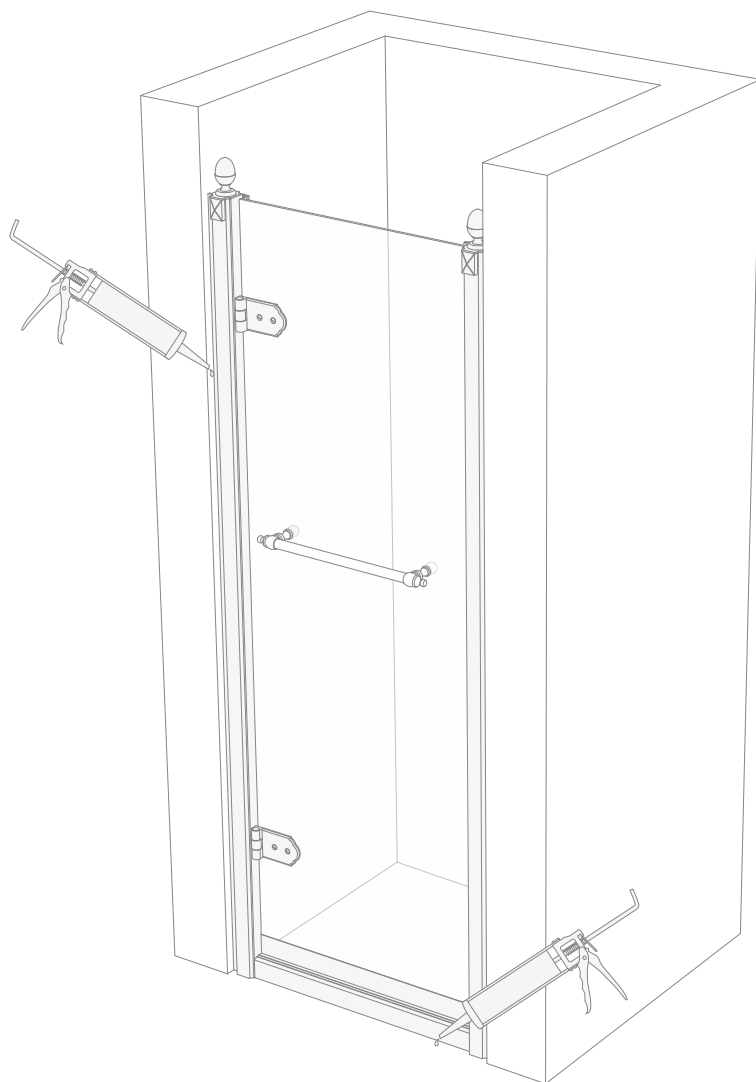
13) Ahora se puede bloquear la manilla, desde dentro, enroscando los elementos que han sido desenroscados antes por ambas partes.



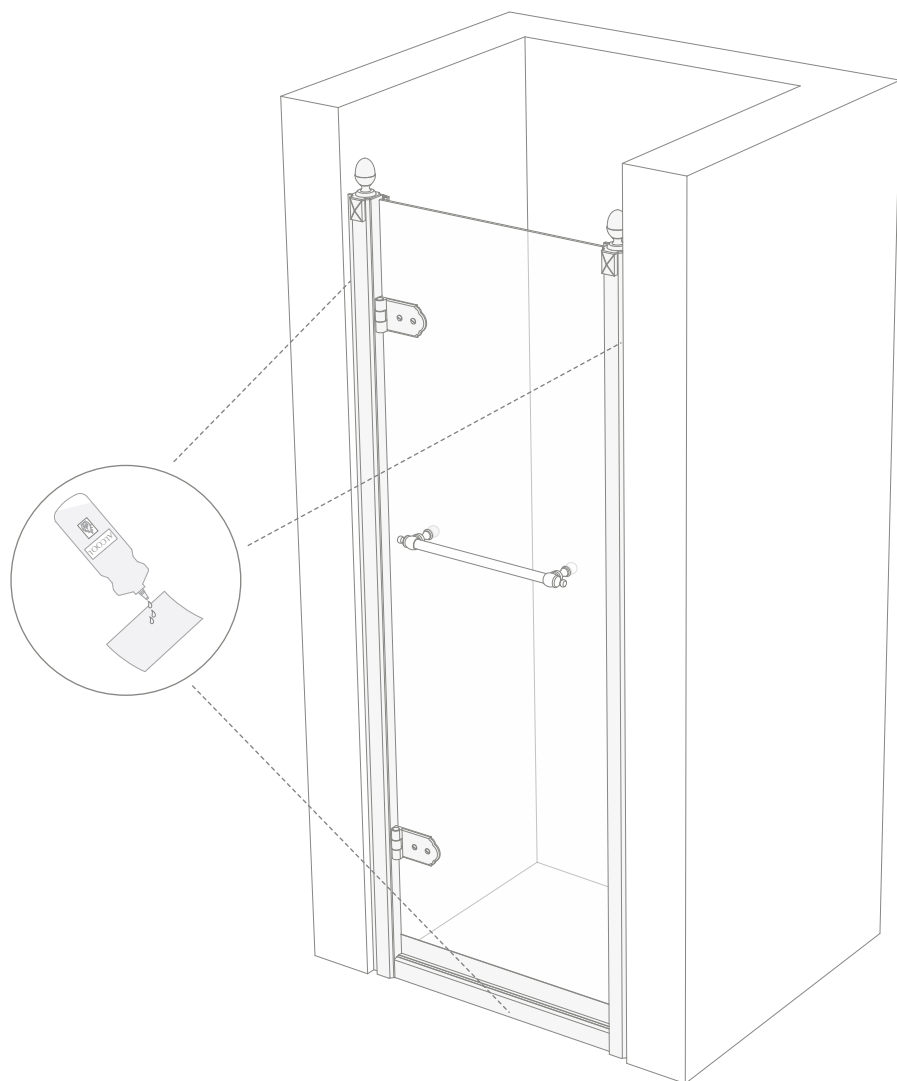
14) La manilla, bien colocada, debe aparecer como se muestra en la imagen.



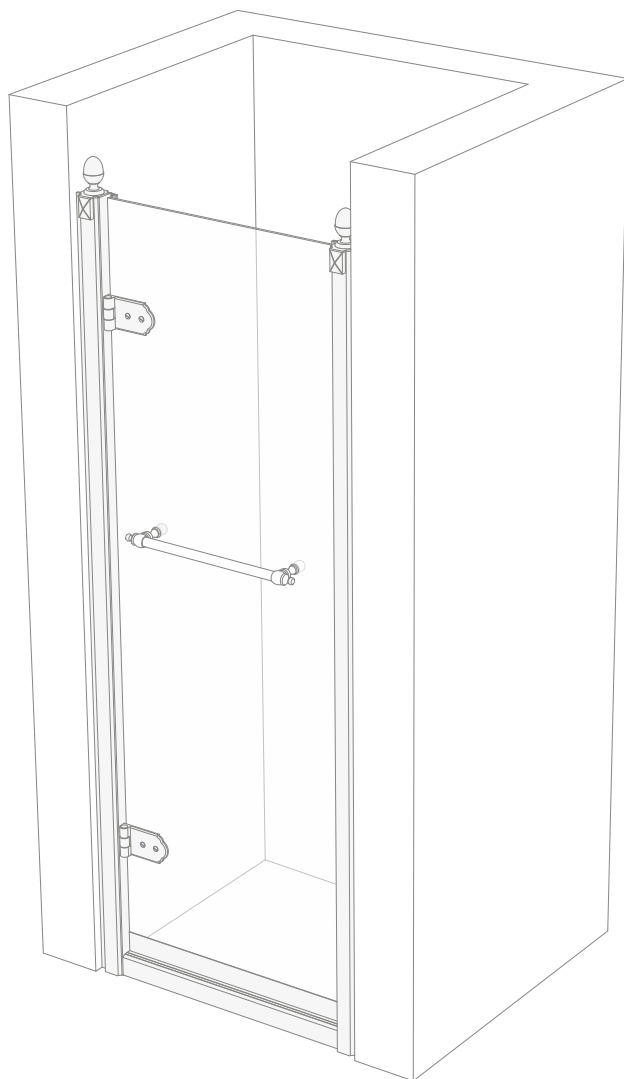
15) A este punto, si es necesario, sigile con silicona los perfiles de aluminio con paredes y plato de la ducha, solamente por la parte externa.



16) Con un trozo de papel y alcohol, limpie toda la silicona en exceso que haya en la puerta de la ducha.



17) Al final, la puerta de la ducha debe presentar el aspecto mostrado en la imagen.



Благодарим за выбор изделия Devon&Devon.

Перед установкой внимательно прочитайте настоящую инструкцию.

ПЕРЕД НАЧАЛОМ СБОРКИ

- ✓ Перед тем, как приступать к сборке, убедиться в наличии всех элементов структуры.
- ✓ Проверить наличие всех деталей в упаковке, в соответствии с Упаковочным листом, приведенным на следующей странице. Убедиться, что детали не имеют видимых дефектов.
- ✓ При выявлении каких-либо дефектов, немедленно сообщить производителю Devon&Devon.
- ✓ Для монтажа данного изделия необходимо участие, по крайней мере, двух рабочих.
- ✓ Данная инструкция рассчитана на то, что установка изделия будет производиться на ровную стену, способную выдержать изделие.
- ✓ Devon&Devon оставляет за собой право вносить изменения в изделия в случае технической и производственной необходимости. В любом случае мы не несем никакой ответственности за неудобства, причиненные вышеуказанными изменениями.

НЕОБХОДИМЫЕ ПРИНАДЛЕЖНОСТИ (НЕ ПОСТАВЛЯЕМЫЕ DEVON&DEVON)

A: Бумага + Спирт

B: Уксусный силикон
антиплесневый

C: Метр

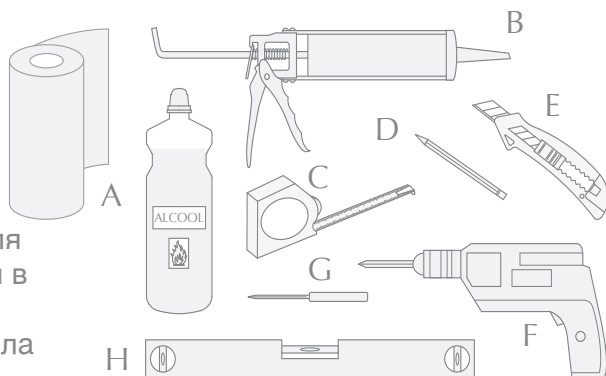
D: Карандаш

E: Резак

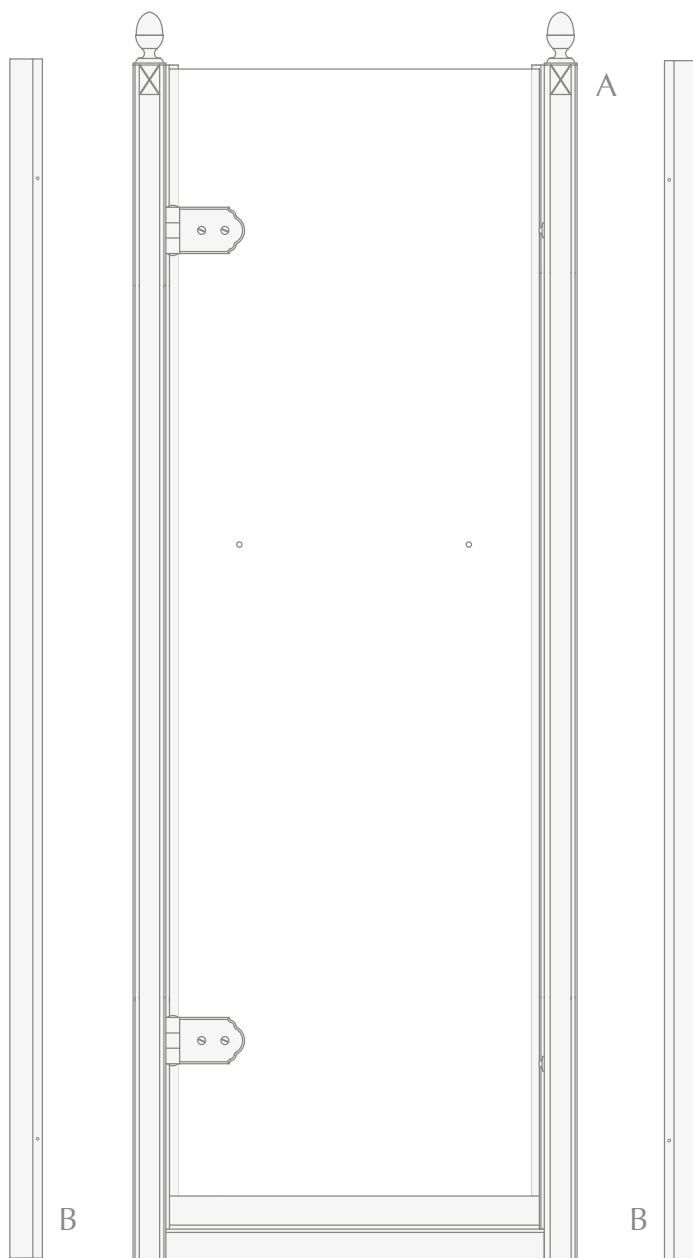
F: Дрель + Сверло для
сверления отверстий в
стене (Ø 6 мм)

G: Сверло для металла
(Ø 2,5 мм)

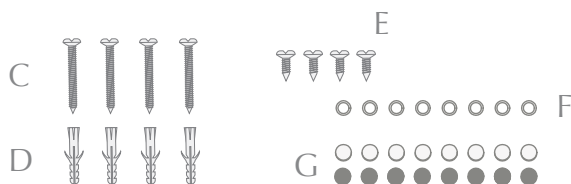
H: Уровнемер



УПАКОВОЧНЫЙ ЛИСТ (СТРУКТУРА ДУША)



УПАКОВОЧНЫЙ ЛИСТ (ЭЛЕМЕНТЫ СТРУКТУРЫ ДУША)



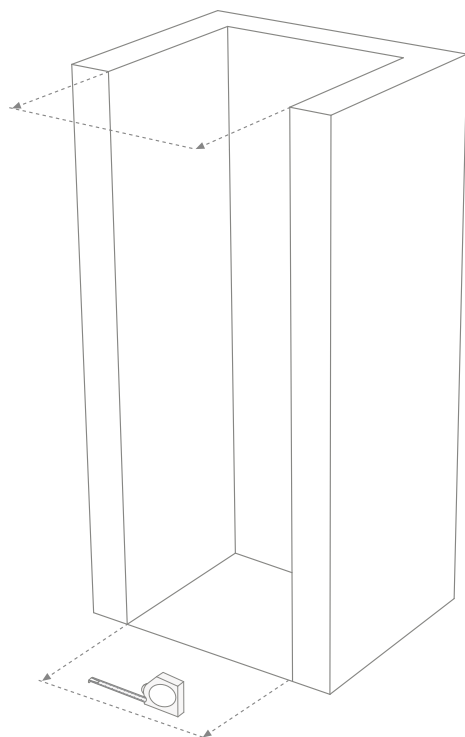
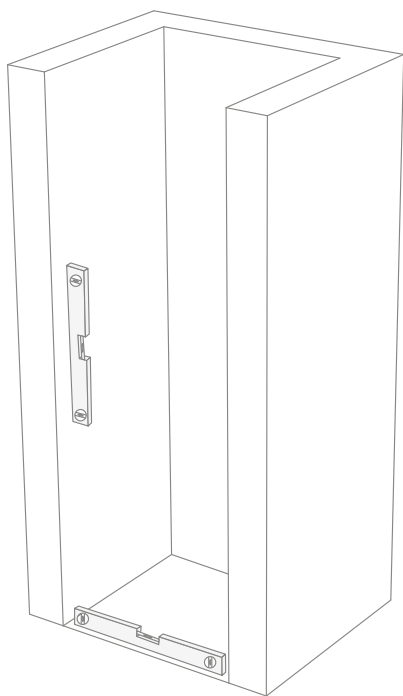
H



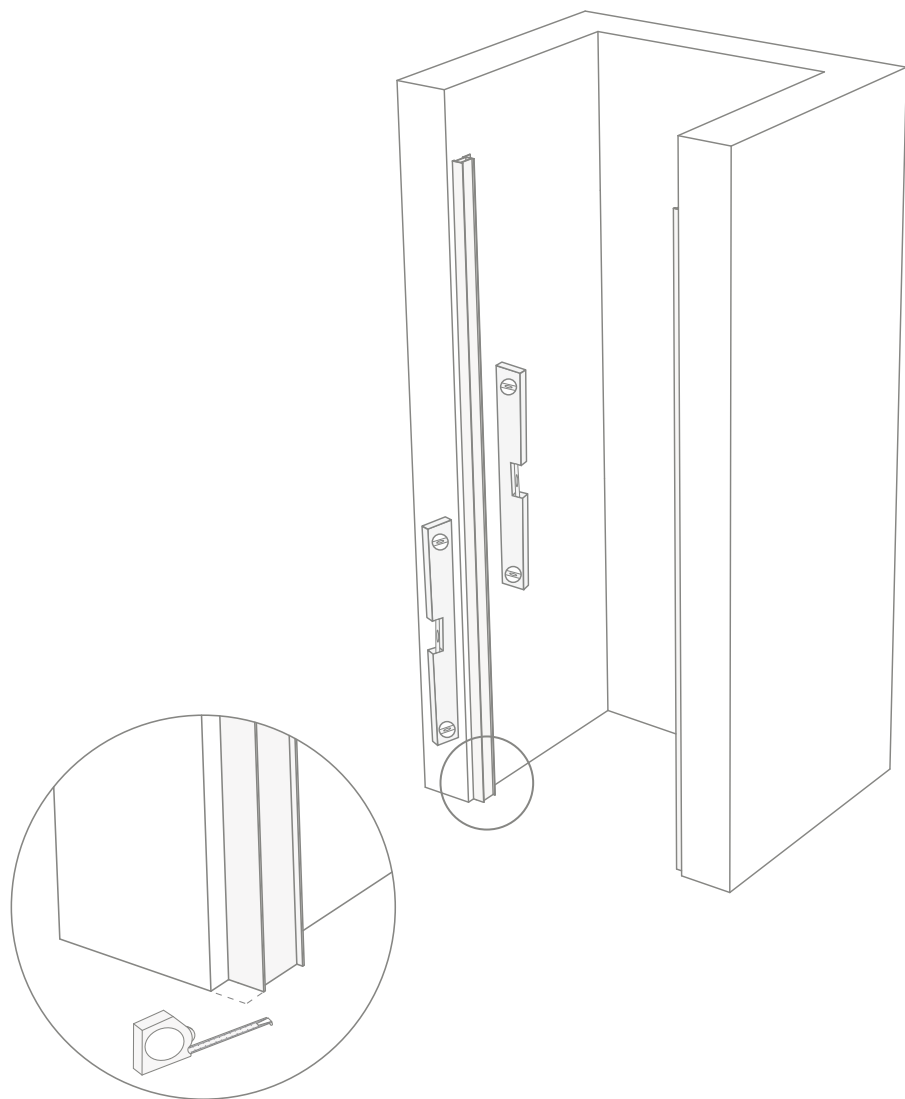
- A: Держатель душа SAVOY V
- B: Компенсирующие профили (x2)
- C: Винты стальные (x4)
- D: Вкладыши (x4)
- E: Саморезные винты (x4)
- F: Шайбы (x8)
- G: Белые заглушки (x8) и черные заглушки (x8)
- H: Уплотнение под дверь (в комплекте запасное уплотнение)
- I: Ручка

ИНСТРУКЦИИ ПО МОНТАЖУ

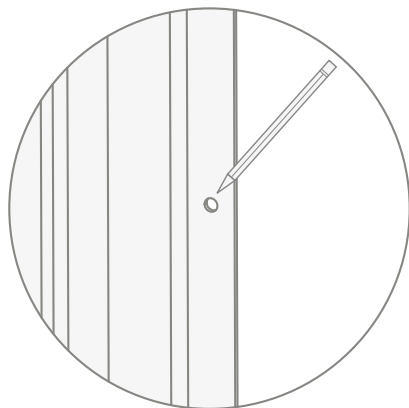
1) Для правильного монтажа, проверить планарность поддона душа и перпендикулярность его со стенами. Проверить также правильные размеры полости для установки структуры душа.



2) Прислонить к стене оба заранее просверленные компенсирующие профили (В). Проверить с помощью уровня соответствие их положения и убедиться, что расстояние между самими профилями и стеной одинаково с обеих сторон.

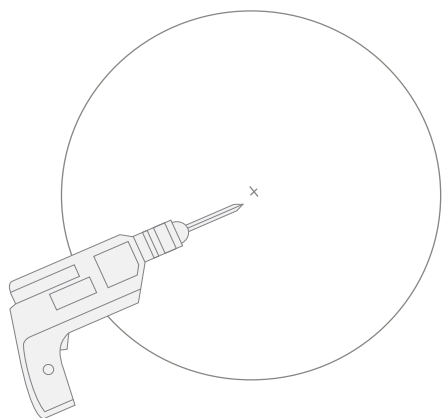


3) Отметить карандашом две точки, вверху и внизу, изнутри обоих профилей.

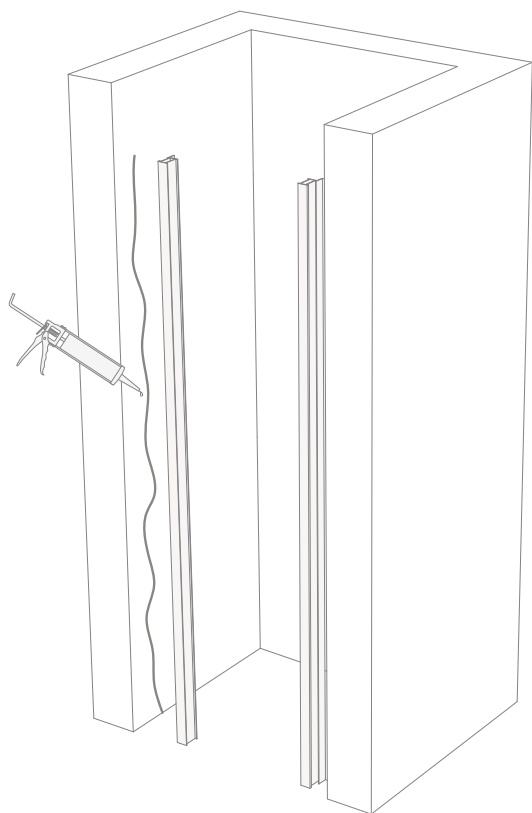


4) Снять компенсирующие профили и просверлить отверстия напротив ранее отмеченных четырех точек.

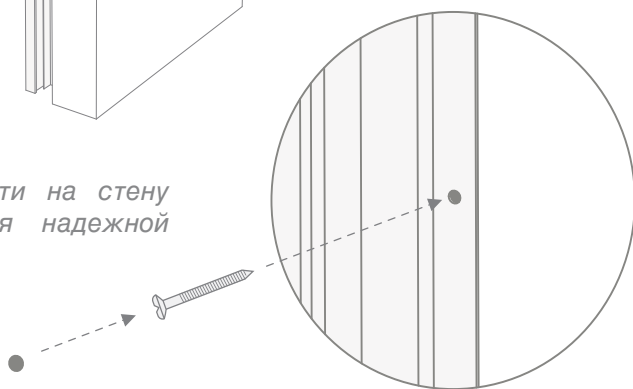
5) Вставить в каждое из четырех отверстий, пробки поставленные в комплекте (D).



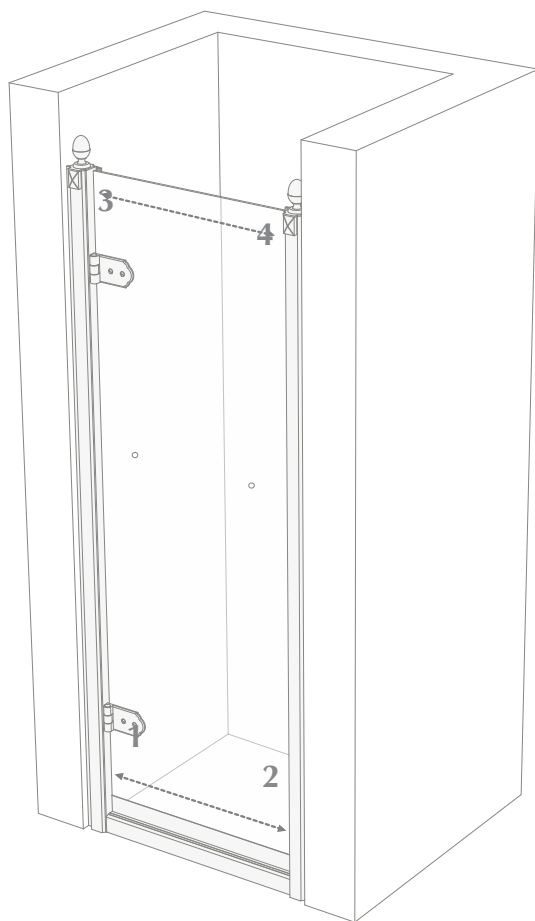
6) Закрепить в стене компенсирующие профили (В) при помощи стальных винтов (С) до полного крепления в стене.



Рекомендуем нанести на стену жгут силикона для надежной фиксации профиля.

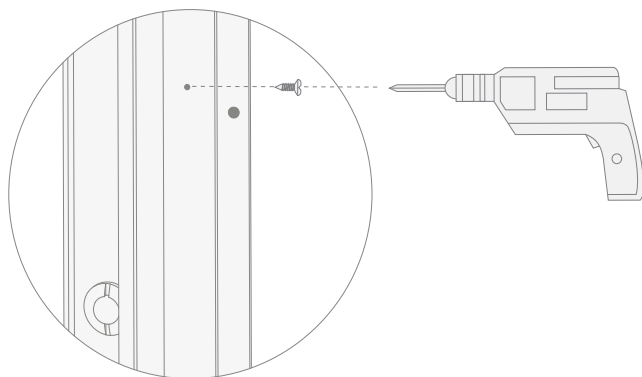


7) Отрегулировать положение двери душа в закрытом состоянии путем перемещения рамы двери по неподвижным профилям и закрепить все изнутри при помощи саморезных шурупов, поставляемых в комплекте.

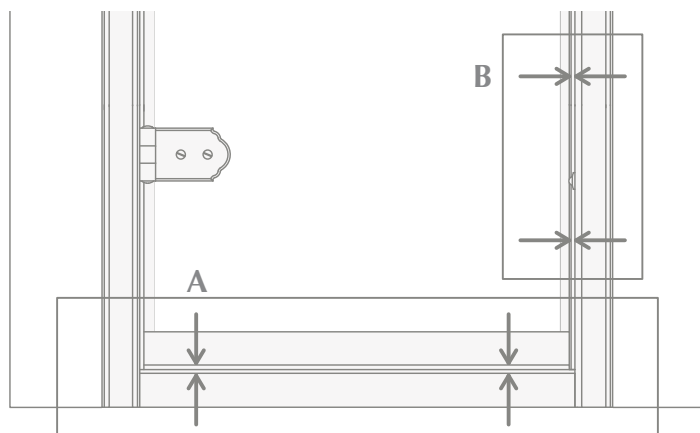


Важно закрепить сначала шурупы отверстий в нижней части (1 и 2) и только потом в верхней части (3 и 4).

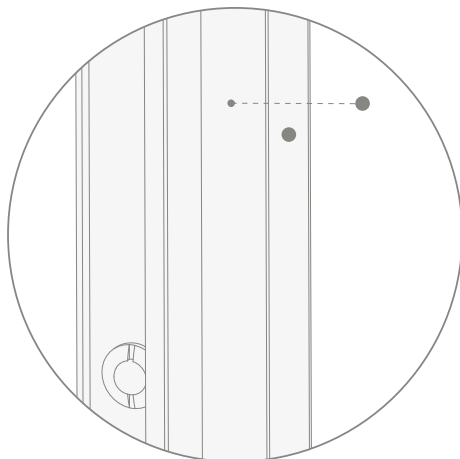
8) Для установки шурупов (Е), предварительно поочередно просверлить отверстия сверлом для металла (\varnothing 2,5 мм) в стойке душа в четырех точках 1, 2, 3, 4 указанных на Рис. под номером 7.



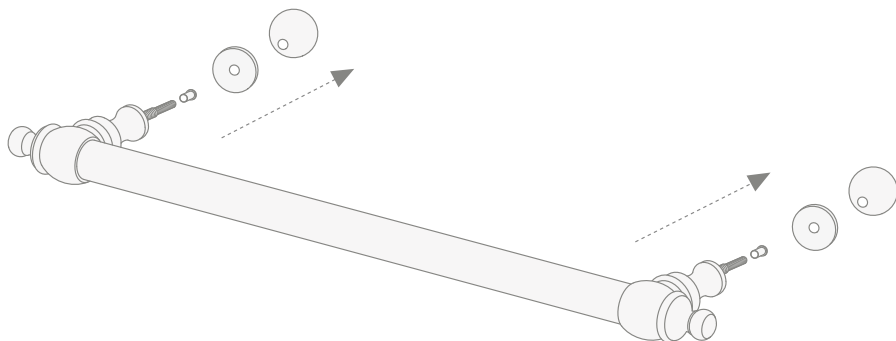
9) В процессе монтажа структуры душа обратить особое внимание как на расстояние “А”, между порогом и структурой душа, так и на расстоянием “В”, между зазором и стеклом которое должно остаться одинаковым.



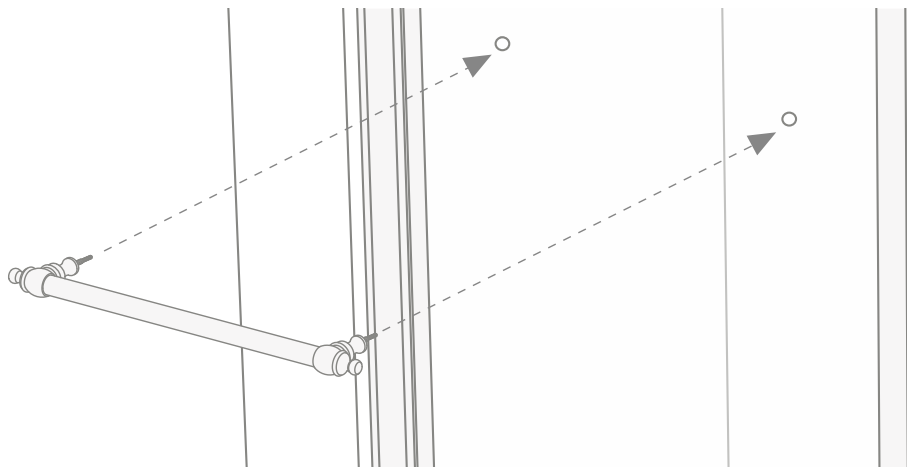
10) Установить заглушки, поставляемые в комплекте (на выбор между белыми или черными) чтобы закрыть отверстия, где были вставлены саморезные винты.



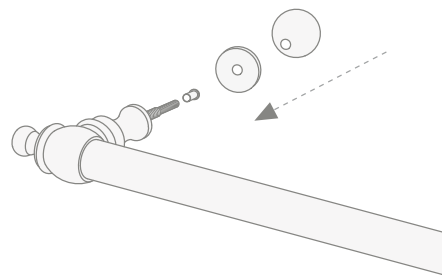
11) Свинтить с ручки (E) части, указанные нижеприведенном рисунке.



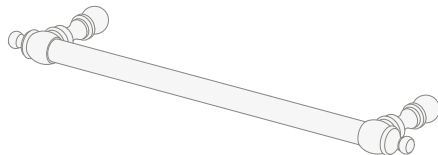
12) Вставить ручку (E) в отверстия на стекле структуры душа.



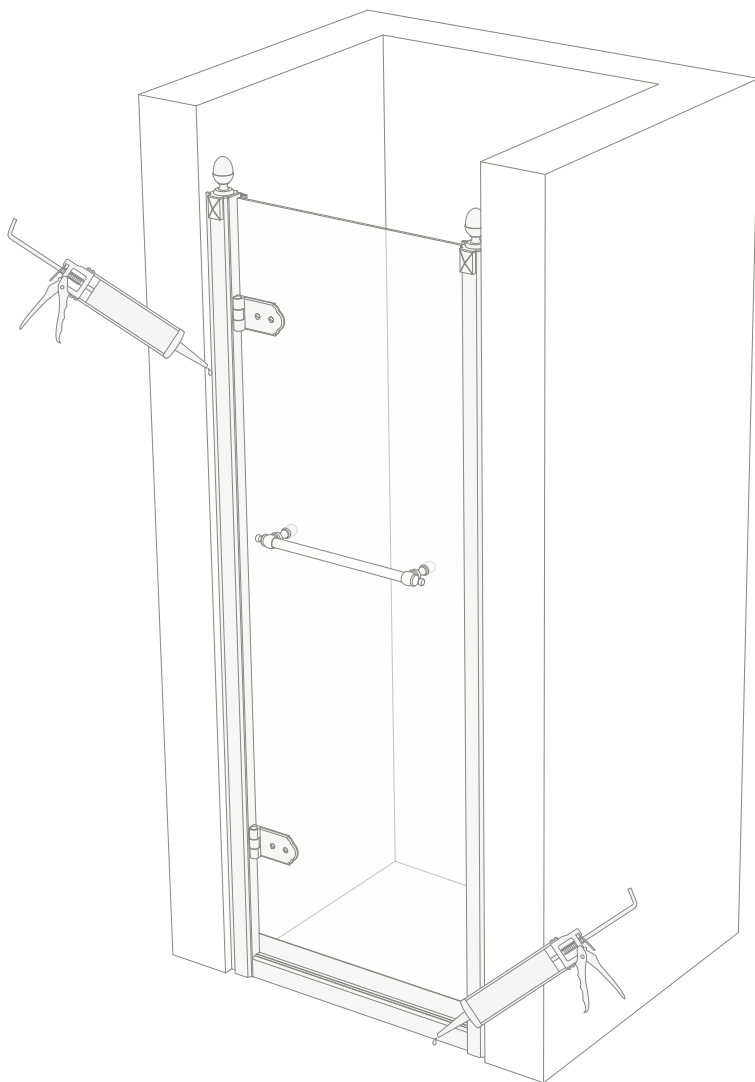
13) Теперь можно зафиксировать ручку изнутри путем завинчивания ранее снятых с обеих сторон частей.



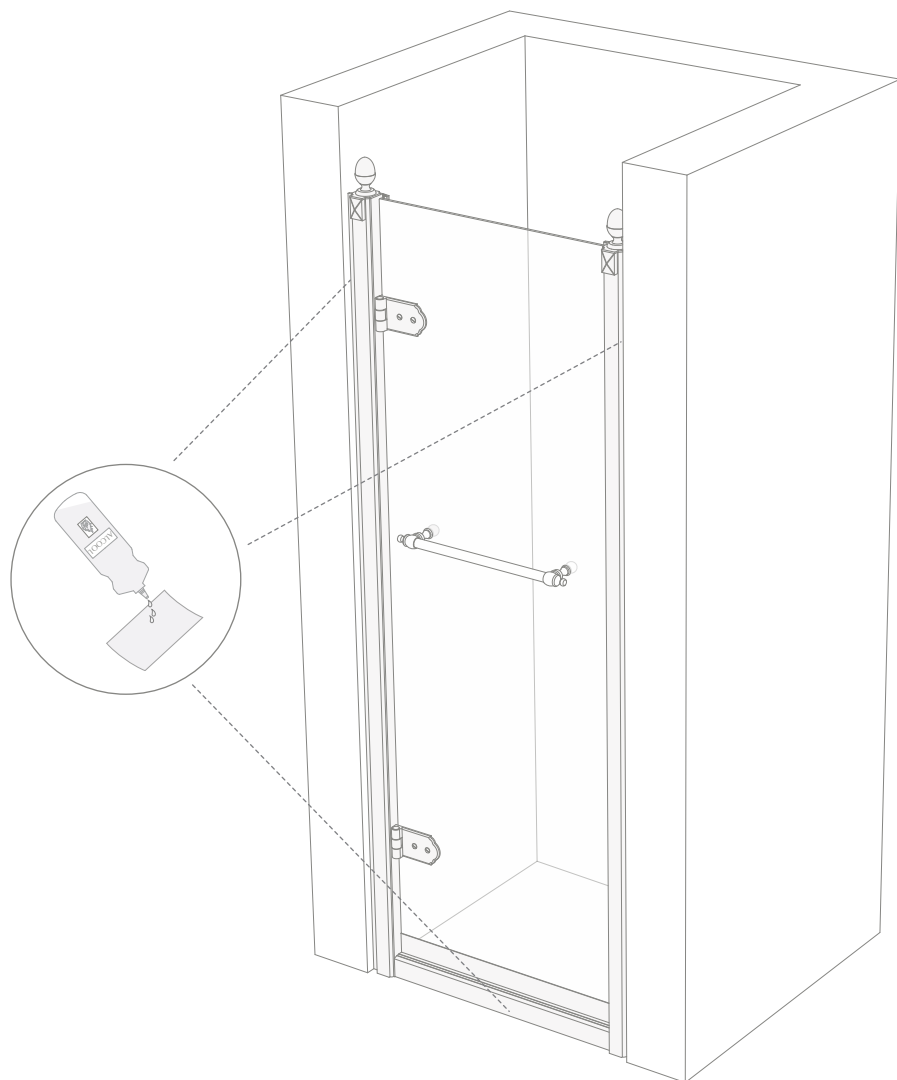
14) Правильно установленная ручка должна занимать положение, указанное на рисунке.



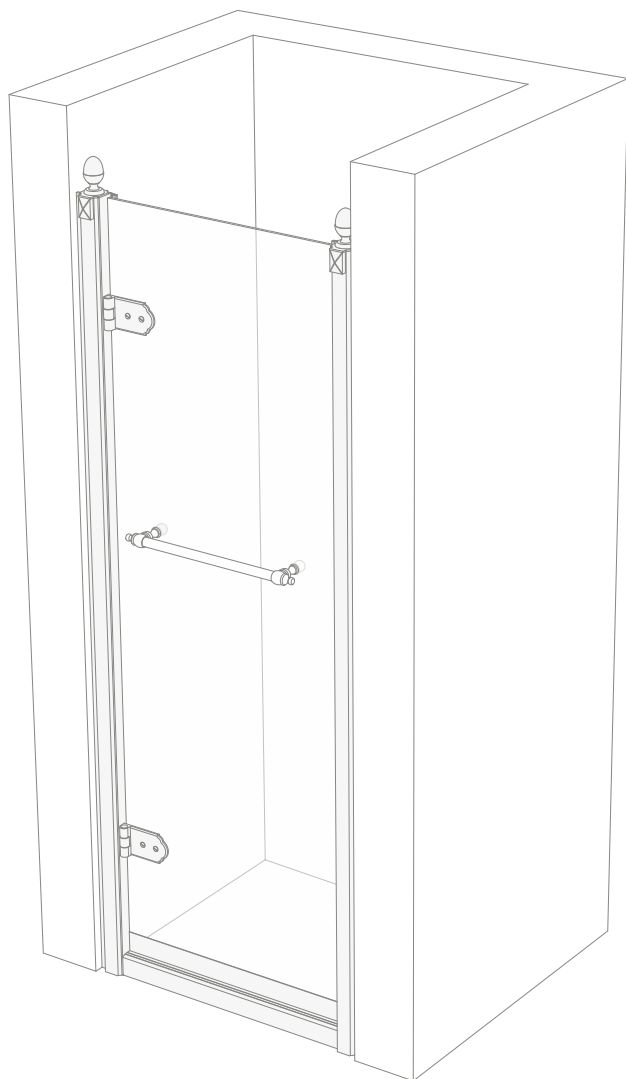
15) Далее, если необходимо и только с наружной стороны, герметизировать силиконом алюминиевые профили между стеной и поддоном душа.



16) При помощи бумаги и спирта, тщательно удалить излишки силикона со стен и со структуры душа.



17) По окончании сборки и монтажа, структура душа, должна быть такой, как показано на рисунке.



Devon & Devon

Via Arno, 26 - 50019 - Sesto Fiorentino (FI)
Tel. 0039 055 308350 - Fax 0039 055 375549

www.devon-devon.com
email: office@devon-devon.com