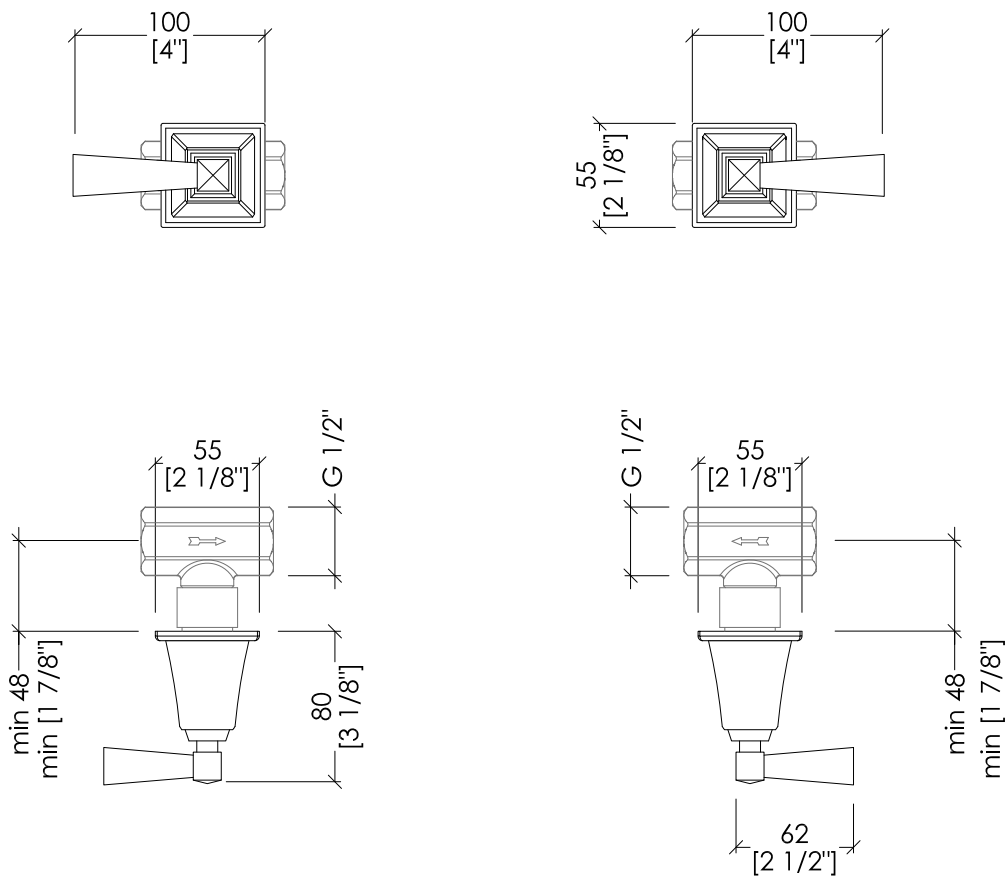


Devon&Devon

VIP TIME



2VPTIME266CR; 2VPTIME266OT; 2VPTIME266NK; 2VPTIME266NKSA;
 2VPTIME266CRBI; 2VPTIME266OTBI; 2VPTIME266NKBI; 2VPTIME266NKSA BI;
 3VPTIME266CRNE; 3VPTIME266OTNE; 3VPTIME266NKNE; 3VPTIME266NKSA NE;

- ▶ RUBINETTI D'ARRESTO CON LEVE IN: METALLO, CRISTALLO BIANCO o FINITURA LUCIDA PVD NERA
- ▶ MATERIALE: ottone
- ▶ FINITURA: cromo, oro chiaro, nickel satinato o nickel lucido
- ▶ TOLLERANZA: $\pm 2\%$
- ▶ DIMENSIONE IMBALLO: mm 240x240x80H
- ▶ PESO: 2.2 Kg

- ▶ CUT-OFF TAPS, WALL MOUNTED WITH HANDLES IN: METAL, WHITE CRYSTAL OR BLACK PVD GLOSSY FINISH
- ▶ MATERIAL: brass
- ▶ FINISH: chrome, light gold, satin nickel or polished nickel
- ▶ TOLERANCE: $\pm 2\%$
- ▶ PACKAGING SIZE: inch 9 1/2"x9 1/2"x3 1/8"H
- ▶ WEIGHT: 4.85 Lbs.

N.B. Tutte le misure sono in millimetri/pollici. Questo disegno è di proprietà Devon&Devon. Non può essere riprodotto o trasmesso a terzi senza autorizzazione.

N.B. All measurements are in millimetres/inch. This drawing is property of Devon&Devon. It may not be reproduced or transmitted to third parties without authorization.