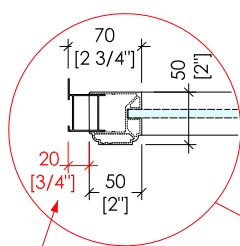
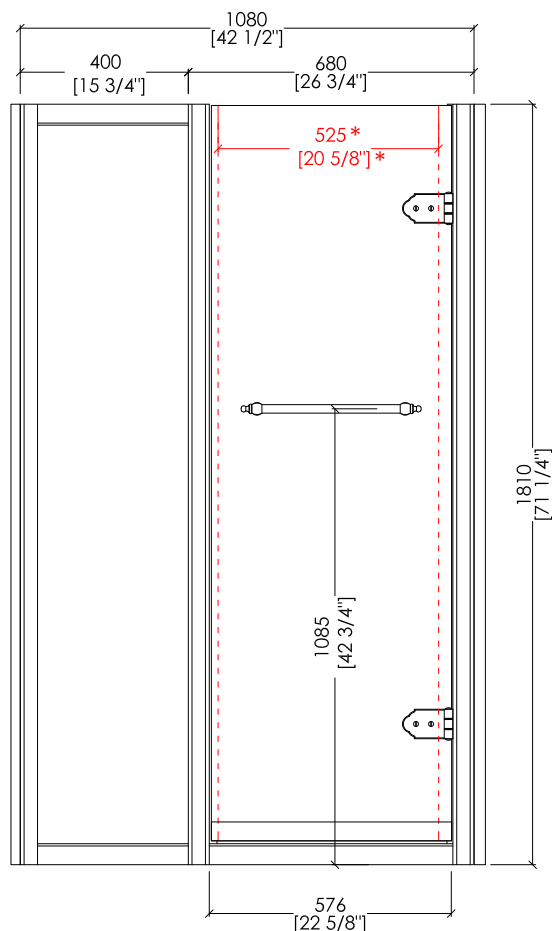
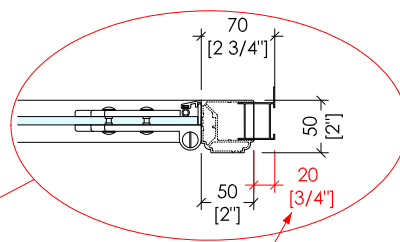
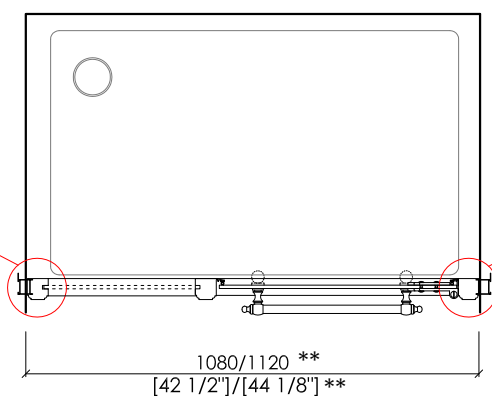


# Devon&Devon

## SAVOY



Estensibilità fino a 20mm  
Extendible up to 20mm (3/4" inch)



Estensibilità fino a 20mm  
Extendible up to 20mm (3/4" inch)

\* MISURA UTILE DI PASSAGGIO

\*\* MISURA DI mm1080 ESTENSIBILE FINO A mm1120

\* NET OPENING SPACE

\*\* MEASUREMENT OF mm1080 [inch 42 1/2"] EXTENDABLE UNTIL mm1120 [inch 44 1/8"]

K/70

### ► PARETE PER DOCCIA SAVOY - K70

#### ► STRUTTURA:

MATERIALE: alluminio

FINITURA: cromo o oro chiaro

#### ► VETRO TEMPERATO:

FINITURA: trasparente, trasparente extra chiaro, satinato, decorato o fumo

► TOLLERANZA: ± 1 %

► DIMENSIONE IMBALLO: mm680x2050x150 (x1) + mm1000x2050x120 (x1)

► PESO TOTALE: 70 Kg

### ► SAVOY - K70 SHOWER ENCLOSURE

#### ► STRUCTURE:

MATERIAL: aluminium

FINISH: chrome or light gold

#### ► TEMPERED GLASS:

FINISH: clear, extra clear, frosted, decorated or smoke

► TOLERANCE: ± 1 %

► PACKAGING SIZE: inch 26 3/4"x80 3/4"x5 7/8" (x1)

+ inch 39 3/8"x80 3/4"x5 7/8" (x1)

► TOTAL WEIGHT: 154 Lbs

PER OGNI ULTERIORE DETTAGLIO SPECIFICO, VEDI SCHEMA D'ORDINE.

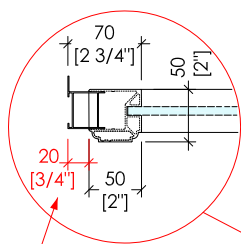
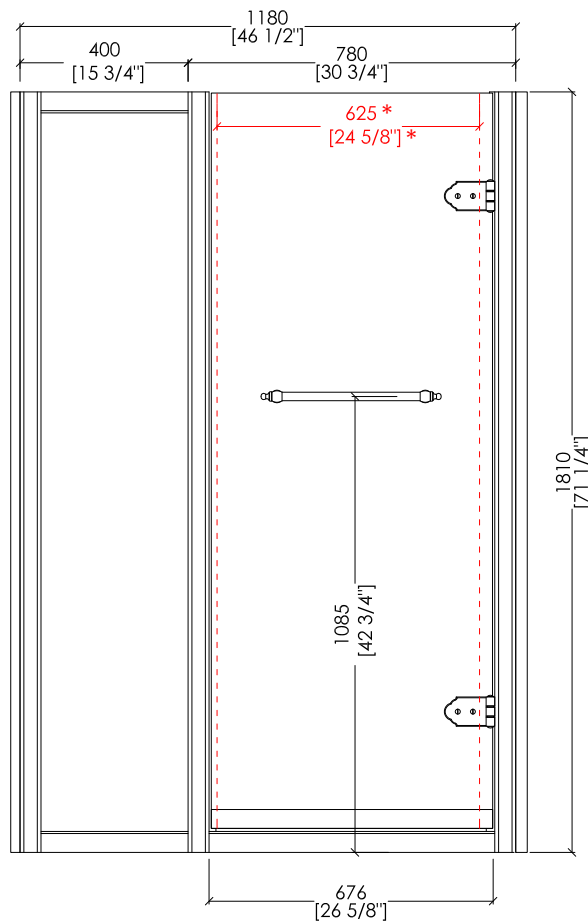
**N.B.** Tutte le misure sono in millimetri/pollici. Questo disegno è di proprietà Devon&Devon. Non può essere riprodotto o trasmesso a terzi senza autorizzazione.

FOR SPECIFIC DETAILED INFORMATION, SEE ORDER FORM.

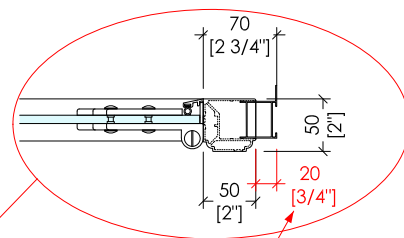
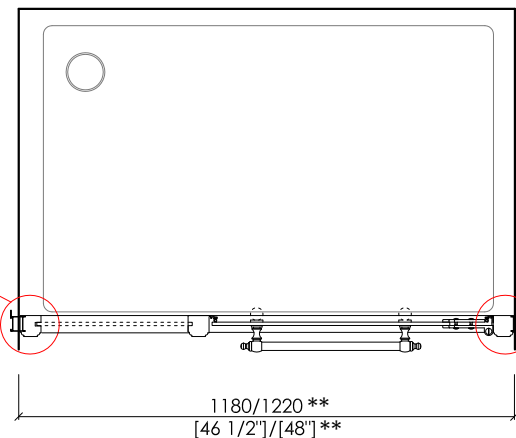
**N.B.** All measurements are in millimetres/inch. This drawing is property of Devon&Devon. It may not be reproduced or transmitted to third parties without authorization.

# Devon&Devon

## SAVOY



Estensibilità fino a 20mm  
Extendible up to 20mm (3/4 " inch)



Estensibilità fino a 20mm  
Extendible up to 20mm (3/4 " inch)

\* MISURA UTILE DI PASSAGGIO

\*\* MISURA DI mm1180 ESTENSIBILE FINO A mm1220

\* NET OPENING SPACE

\*\* MEASUREMENT OF mm1180 [inch 46 1/2"] EXTENDABLE UNTIL mm1220 [inch 48"]

K/80

- ▶ PARETE PER DOCCIA SAVOY - K80
- ▶ STRUTTURA:
- MATERIALE: alluminio
- FINITURA: cromo o oro chiaro
- ▶ VETRO TEMPERATO:
- FINITURA: trasparente, trasparente extra chiaro, satinato, decorato o fumo
- ▶ TOLLERANZA: ± 1 %
- ▶ DIMENSIONE IMBALLO: mm680x2050x150 (x1) + mm1000x2050x120 (x1)
- ▶ PESO TOTALE: 80 Kg

PER OGNI ULTERIORE DETTAGLIO SPECIFICO, VEDI SCHEMA D'ORDINE.

**N.B.** Tutte le misure sono in millimetri/pollici. Questo disegno è di proprietà Devon&Devon. Non può essere riprodotto o trasmesso a terzi senza autorizzazione.

- ▶ SAVOY - K80 SHOWER ENCLOSURE
- ▶ STRUCTURE:

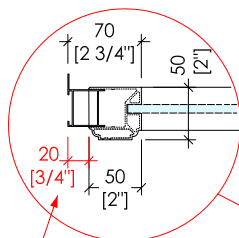
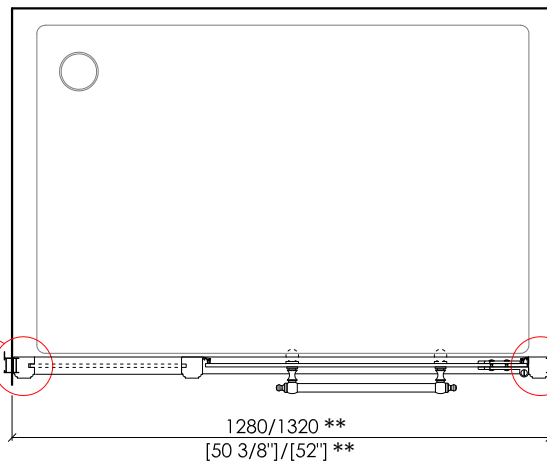
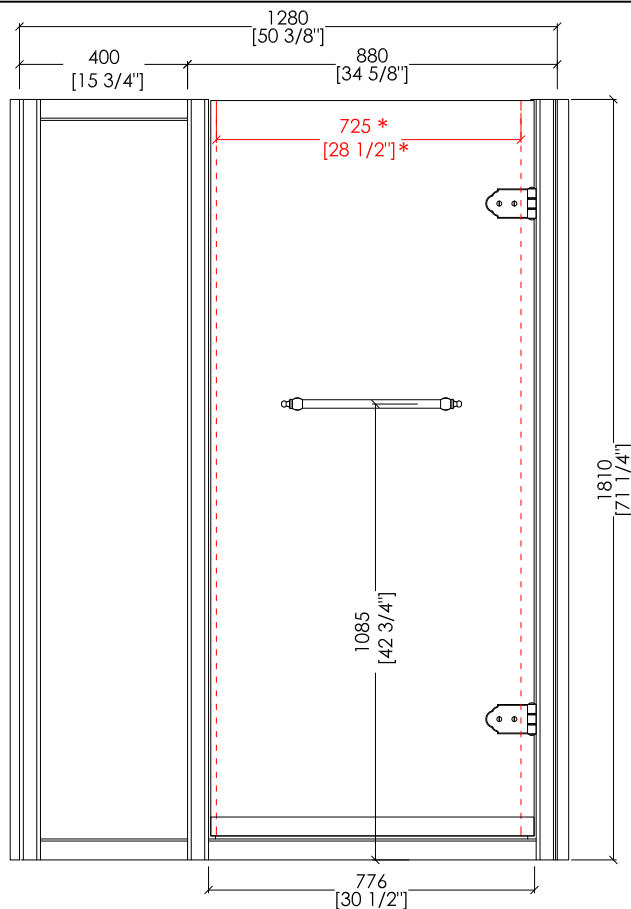
- MATERIAL: aluminium
- FINISH: chrome or light gold
- ▶ TEMPERED GLASS:
- FINISH: clear, extra clear, frosted, decorated or smoke
- ▶ TOLERANCE: ± 1 %
- ▶ PACKAGING SIZE: inch 26 3/4"x80 3/4"x5 7/8" (x1)  
+ inch 39 3/8"x80 3/4"x5 7/8" (x1)
- ▶ TOTAL WEIGHT: 176 Lbs

FOR SPECIFIC DETAILED INFORMATION, SEE ORDER FORM.

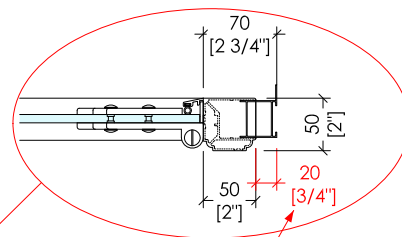
**N.B.** All measurements are in millimetres/inch. This drawing is property of Devon&Devon. It may not be reproduced or transmitted to third parties without authorization.

# Devon&Devon

## SAVOY



Estensibilità fino a 20mm  
Extendible up to 20mm (3/4" inch)



Estensibilità fino a 20mm  
Extendible up to 20mm (3/4" inch)

\* MISURA UTILE DI PASSAGGIO

\*\* MISURA DI MM 1280 ESTENSIBILE FINO A MM 1320

\* NET OPENING SPACE

\*\* MEASUREMENT OF mm1280 [inch 50 3/8"] EXTENDABLE UNTIL mm1320 [inch 52"]

K/90

► PARETE PER DOCCIA SAVOY - K90

► STRUTTURA:

MATERIALE: alluminio

FINITURA: cromo o oro chiaro

► VETRO TEMPERATO:

FINITURA: trasparente, trasparente extra chiaro, satinato, decorato o fumo

► TOLLERANZA: ± 1 %

► DIMENSIONE IMBALLO: mm680x2050x150 (x1) + mm1150x2050x120 (x1)

► PESO TOTALE: 90 Kg

PER OGNI ULTERIORE DETTAGLIO SPECIFICO, VEDI SCHEMA D'ORDINE.

**N.B.** Tutte le misure sono in millimetri/pollici. Questo disegno è di proprietà Devon&Devon.  
Non può essere riprodotto o trasmesso a terzi senza autorizzazione.

► SAVOY - K90 SHOWER ENCLOSURE

► STRUCTURE:

MATERIAL: aluminium

FINISH: chrome or light gold

► TEMPERED GLASS:

FINISH: clear, extra clear, frosted, decorated or smoke

► TOLERANCE: ± 1 %

► PACKAGING SIZE: inch 45 1/4"x80 3/4"x5 7/8" (x1)

+ inch 39 3/8"x80 3/4"x5 7/8" (x1)

► TOTAL WEIGHT: 198 Lbs

FOR SPECIFIC DETAILED INFORMATION, SEE ORDER FORM.

**N.B.** All measurements are in millimetres/inch. This drawing is property of Devon&Devon.  
It may not be reproduced or transmitted to third parties without authorization.