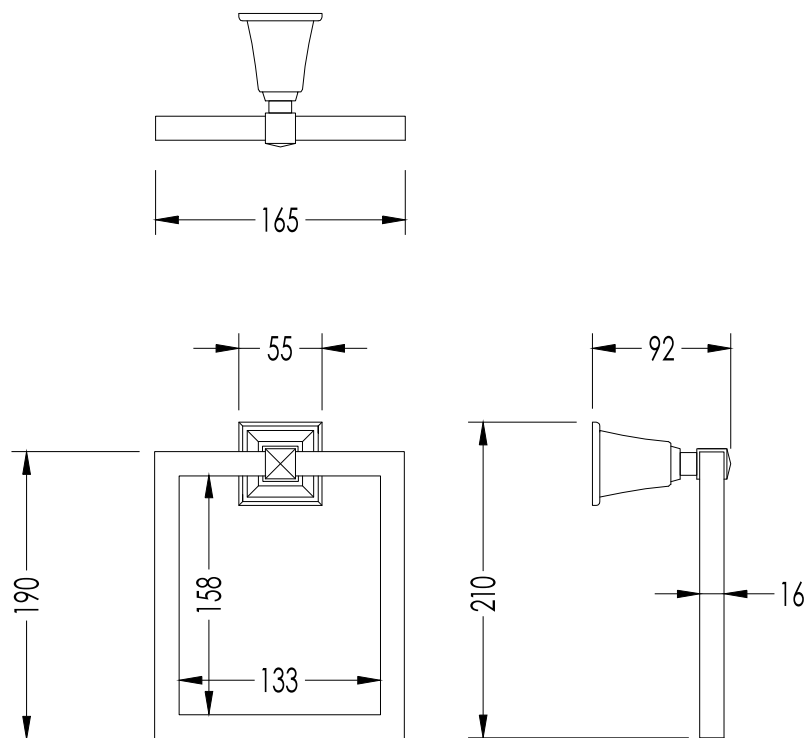


# Devon&Devon

TIME

design **Paola Ciarmatori**



TM307CR; TM307OT; TM307NKSA; TM307NKL

- ▶ ANELLO PORTA ASCIUGAMANO
- ▶ MATERIALE: ottone
- ▶ FINITURA: cromo, oro chiaro, nickel satinato o nickel lucido
- ▶ TOLLERANZA:  $\pm 2\%$

**N.B.** Tutte le misure sono in millimetri. Questo disegno è di proprietà Devon&Devon.  
Non può essere riprodotto o trasmesso a terzi senza autorizzazione.

- ▶ TOWEL RING
- ▶ MATERIAL: brass
- ▶ FINISH: chrome, light gold, satin nickel or polished nickel
- ▶ TOLLERANCE:  $\pm 2\%$

**N.B.** All measurements are in millimetres. This drawing is property of Devon&Devon.  
It may not be reproduced or transmitted to third parties without authorization.