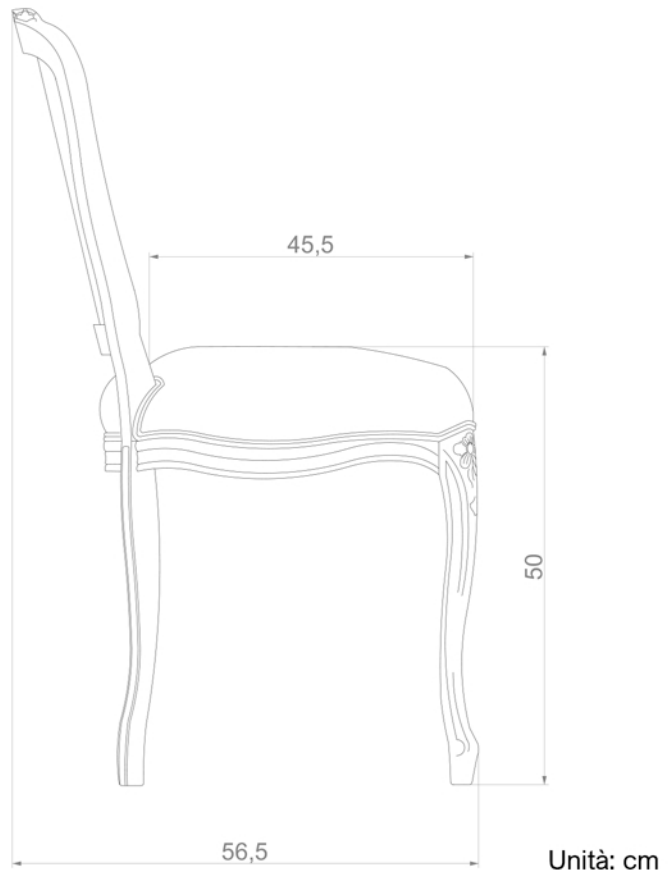
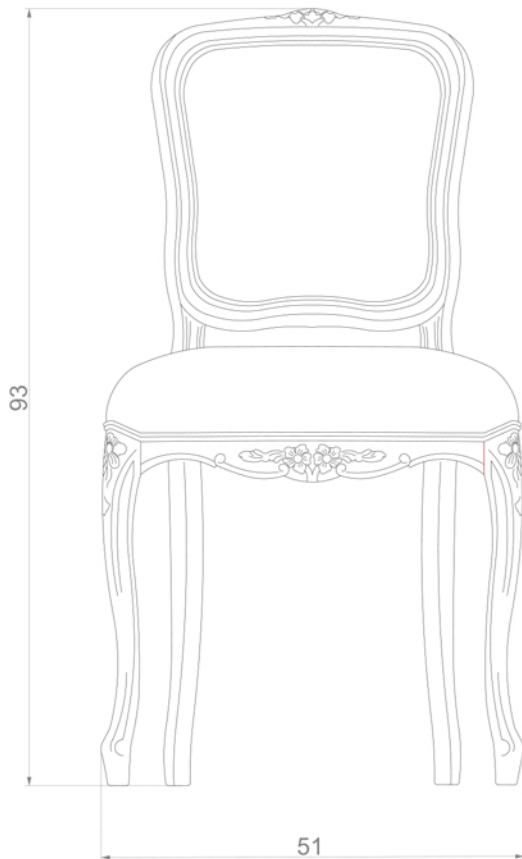


# S 221



## DATI TECNICI: (Technical details)

**ESSENZA: Faggio**  
(Wood Material: Beech wood)

**FABBISOGNO TESSUTO: 0,90 m**  
(Fabric consumption)

**FABBISOGNO PELLE: 1,50 m<sup>2</sup>**  
(Leather consumption)

**PESO NETTO: 5,5 kg**  
(Net weight)

**PESO CON IMBALLO: 14 kg**  
(Gross Weight)

## IMBALLAGGIO: (Packaging)

**COLLO: 1**  
(box)

**ALTEZZA IMBALLO: 104 cm**  
(Height)

**LARGHEZZA IMBALLO: 51 cm**  
(Width)

**PROFONDITA' IMBALLO: 63 cm**  
(Depth)

**VOLUME IMBALLO: 0,33 m<sup>3</sup>**  
(Volume)

**PEZZI PER COLLO: 2**  
(Pieces per box)

Il fabbisogno di tessuto è da considerarsi per ordini superiori ai 6 pezzi e per tessuti di altezza 140 cm che non necessitano di centratura.

*The fabric consumption is considered for orders up to 6 units. The quantity is considered for fabrics which don't need to be center and which height is 140 cm.*

**MODONUTTI**

Strada di Planez, 84 Loc. Casali Romanutti 33040 Cividale del Friuli (UD) - Italia  
Tel. : +39 (0)432 731993 / Fax.: +39 (0)432 731981  
[www.modonutti.it](http://www.modonutti.it)