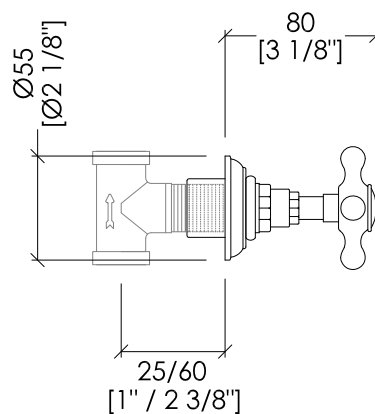
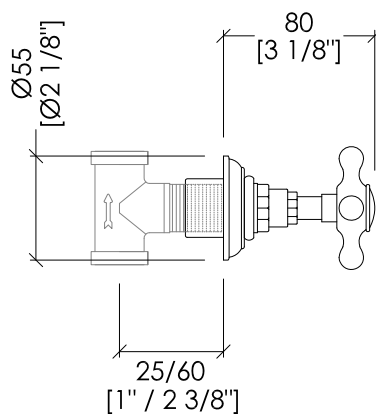
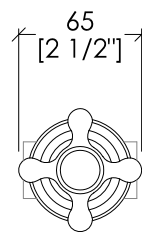
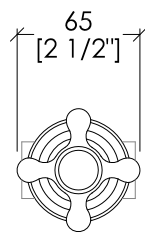


Devon&Devon

AUSTIN



1UTAU966CR; 1UTAU966; 1UTAU966NKS

- ▶ RUBINETTO D'ARRESTO
- ▶ MATERIALE: ottone
- ▶ FINITURA: cromo, oro chiaro o nickel lucido
- ▶ TOLLERANZA: ± 2 %
- ▶ DIMENSIONE IMBALLO: mm 180x105x80H
- ▶ PESO: 1.2 Kg

- ▶ CUT-OFF TAP, WALL MOUNTED
- ▶ MATERIAL: brass
- ▶ FINISH: chrome, light gold or polished nickel
- ▶ TOLERANCE: ± 2 %
- ▶ PACKAGING SIZE: inch 7 1/8"x4 1/8"x31/8"H
- ▶ WEIGHT: 2.65 Lbs

N.B. Tutte le misure sono in millimetri/pollici. Questo disegno è di proprietà Devon&Devon. Non può essere riprodotto o trasmesso a terzi senza autorizzazione.

N.B. All measurements are in millimetres/inch. This drawing is property of Devon&Devon. It may not be reproduced or transmitted to third parties without authorization.