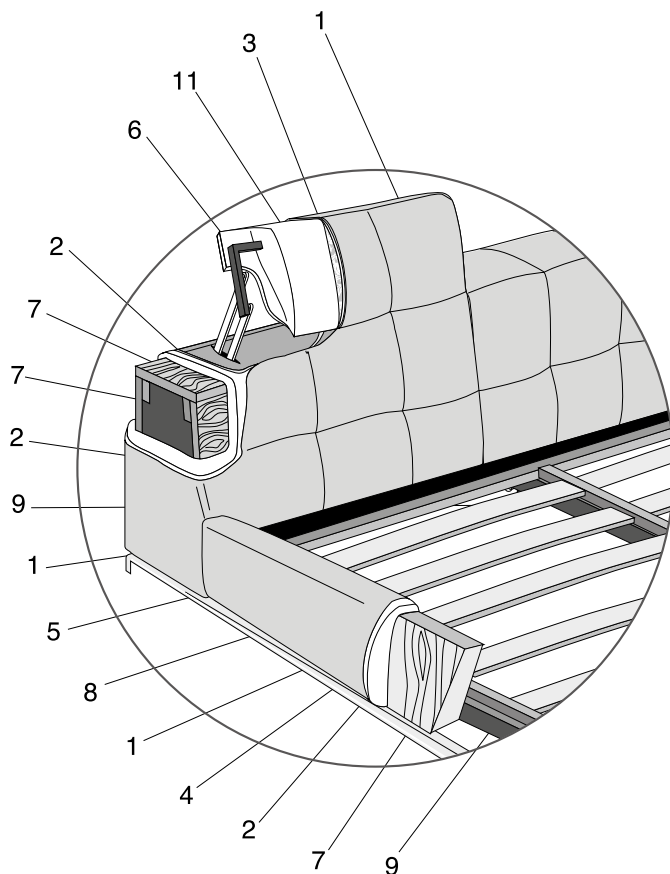


cierre

living in leather

nick/ letto
scheda prodotto

nick/ bed
product details



composizione

- 1_rivestimento
- 2_imbottitura in poliuretano espanso a densità 40 kg/m³
- 3_imbottitura in piuma d'oca sterilizzata anallergica
- 4_rivestimento in falda acrilica
- 5_rete a doghe di legno massello di faggio
- 6_struttura in ferro
- 7_fusto in multistrati di pioppo
- 8_basamento in ferro tubolare cromato
- 9_barre laterali in ferro verniciate a polvere apossidica

il modello è provvisto di meccanismo per il sollevamento dello schienale

caracteristiques

- 1_revêtement
- 2_garnissage de la structure en mousse polyuréthane expansée à densité de 40 kg/m³
- 3_garnissage en plumes d'oie stérilisées antiallergiques
- 4_revêtement en couche de fibres acryliques
- 5_sangles élastiques entrecroisées
- 6_structure en fer
- 7_carcasse en multiplis de peuplier
- 8_barres en fer chromé
- 9_barres latérales en fer et vernies à la poudre époxy

la tête de lit est dotée de mécanismes réglables en hauteur

materials

- 1_cover
- 2_frame upholstered with expanded polyurethane with a density of 40 kg/m³
- 3_sterilized anti-allergy goose feather filling
- 4_acrylic fiber layers
- 5_solid beech slatted frame for mattress
- 6_iron frame
- 7_frame in multilayer poplar
- 8_chrome-plated iron base
- 9_iron side bars with epoxy powder coated finish

the headboard is provided with adjustable back mechanisms

komposition

- 1_bezug
- 2_polsterung aus Polyurethanschäum mit Dichte von 40kg/m³
- 3_polsterung aus sterilisierte anti-allergischen Gänsefedern
- 4_bezug aus Acrylfaser
- 5_lattenrost aus Massiver Buche
- 6_korpus aus Eisen
- 7_gestell aus Nadelholz Massiv Multiplex
- 8_gestell aus Metall Hochglanz verchromt
- 9_seiten aus Eisen

rücken verstellbar

cierre imbottiti srl

via giovanni ansaldo, 2
47122 villa selva, forlì (fc), italy

t. (+39) 0543 785911

f. (+39) 0543 782493

info@cierreimbottiti.com

—

www.cierreimbottiti.com