



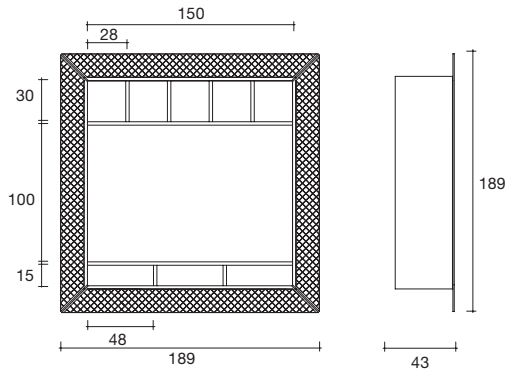
# Napoleon

DESIGN  
MARZIA E LEONARDO DAINELLI

Mobile porta TV  
a parete con cornice  
in vetro Nero95 da 8 mm  
fuso con effetto capitonnè.  
Struttura in fibra di legno  
impiallacciato frassino  
fiammato verniciato  
nero a poro aperto.

TV wall cabinet  
with a Black 95 8 mm  
fused glass frame  
with a quilted effect.  
Structure made  
of veneered ash  
wood fibre, flamed  
and painted black,  
open pore.

portata: 60 kg  
total load capacity: 60 kg



dimensioni L, P, H  
dimensions L, W, H  
(cm)

COD./CODE

L

P/W

H

peso netto  
net weight  
(kg)

peso lordo  
gross weight  
(kg)

volume imballo  
package volume  
(m<sup>3</sup>)

Mobile porta TV.  
Tv cabinet.

**NA/TV**

189

43

189

120

150

0,5