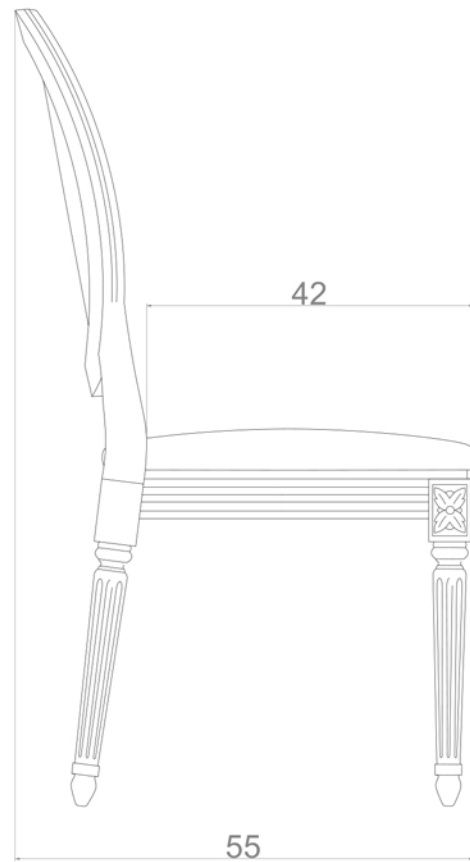
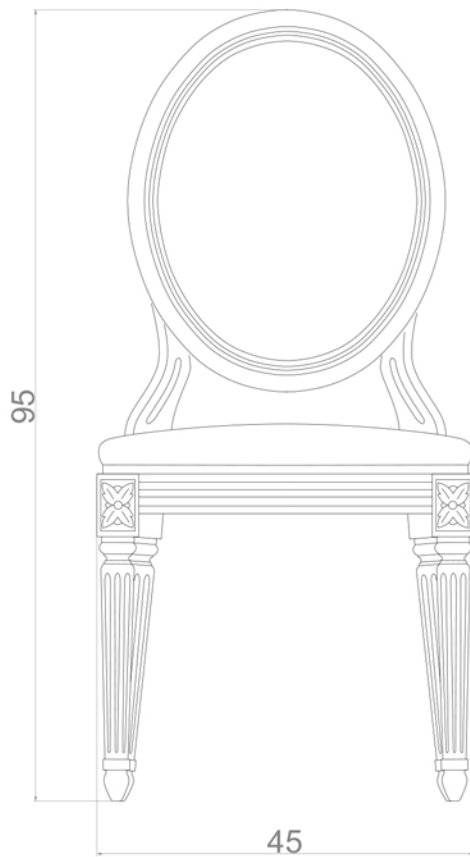


# S 777

N° impilabili: x 5



Unità: cm

## DATI TECNICI:

*(Technical details)*

**ESSENZA: Faggio**

*(Wood Material: Beech wood)*

**FABBISOGNO TESSUTO: 0,85 m**

*(Fabric consumption)*

**FABBISOGNO PELLE: 1,40 m<sup>2</sup>**

*(Leather consumption)*

**PESO NETTO: 6,5 kg**

*(Net weight)*

**PESO CON IMBALLO: 16 kg**

*(Gross Weight)*

## IMBALLAGGIO:

*(Packaging)*

**COLLO: 1**

*(box)*

**ALTEZZA IMBALLO: 106 cm**

*(Height)*

**LARGHEZZA IMBALLO: 48 cm**

*(Width)*

**PROFONDITA' IMBALLO: 61 cm**

*(Depth)*

**VOLUME IMBALLO: 0,31 m<sup>3</sup>**

*(Volume)*

**PEZZI PER COLLO: 2**

*(Pieces per box)*

Il fabbisogno di tessuto è da considerarsi per ordini superiori ai 6 pezzi e per tessuti di altezza 140 cm che non necessitano di centratura.

*The fabric consumption is considered for orders up to 6 units. The quantity is considered for fabrics which don't need to be center and which height is 140 cm.*

## MODONUTTI

Strada di Planez, 84 Loc. Casali Romanutti 33040 Cividale del Friuli (UD) - Italia

Tel. : +39 (0)432 731993 / Fax.: +39 (0)432 731981

[www.modonutti.it](http://www.modonutti.it)