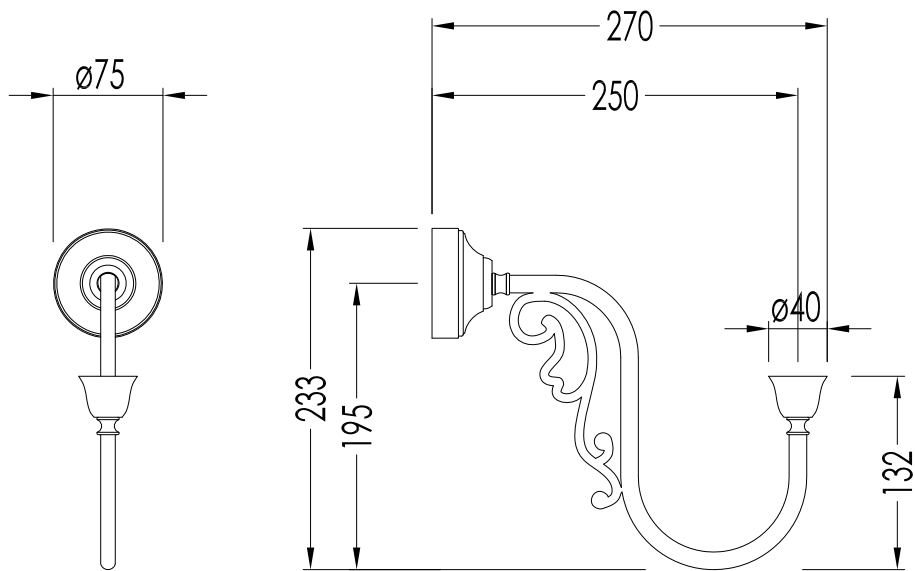


Devon&Devon

WINDSOR



IP20 * TUTTE LE NOSTRE LAMPADE CLASSIFICATE IP20 POSSONO ACQUISIRE LA CLASSIFICAZIONE IP21 ABBINANDOCI L'APPOSITO KIT DI PROTEZIONE (DEKITIP21)

IP20 * ALL OUR LAMPS CLASSIFIED IP20 CAN ALSO ACQUIRE THE IP21 CLASSIFICATION BY PURCHASING THE SPECIAL PROTECTION KIT (DEKITIP21)

DGWINDCR; DGWINDOT; DGWINDNK

- BRACCIO LAMPADA WINDSOR
- STRUTTURA:
MATERIALE: ottone
FINITURA: cromo, oro chiaro o nickel lucido
- CLASSIFICAZIONE: IP20 *
- POTENZA: MAX 40W E14 IBC IBT
- PESO TOTALE: 0.77 Kg

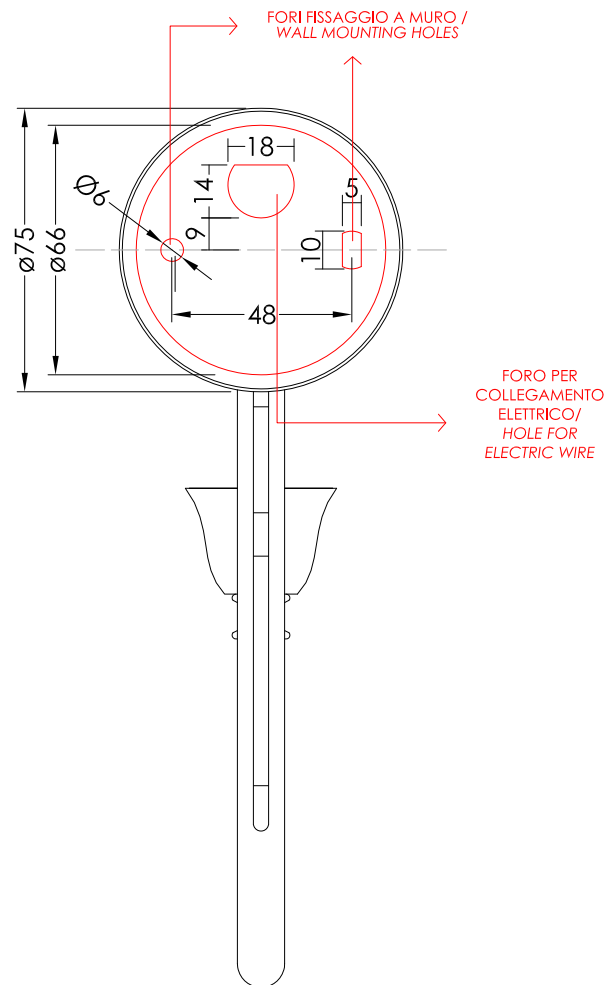
- WINDSOR ARM LAMP
- STRUCTURE:
MATERIAL: brass
FINISH: chrome, light gold or polished nickel
- CLASSIFICAZIONE: IP20 *
- POWER: MAX 40W E14 IBC IBT
- TOTAL WEIGHT: 0.77 Kg

N.B. Tutte le misure sono in millimetri. Questo disegno è di proprietà Devon&Devon. Non può essere riprodotto o trasmesso a terzi senza autorizzazione.

N.B. All measurements are in millimetres. This drawing is property of Devon&Devon. It may not be reproduced or transmitted to third parties without authorization.

Devon&Devon

WINDSOR



IP20 * TUTTE LE NOSTRE LAMPADRE CLASSIFICATE IP20 POSSONO ACQUISIRE LA CLASSIFICAZIONE IP21 ABBINANDOCI L'APPOSITO KIT DI PROTEZIONE (DEKITIP21)

IP20 * ALL OUR LAMPS CLASSIFIED IP20 CAN ALSO ACQUIRE THE IP21 CLASSIFICATION BY PURCHASING THE SPECIAL PROTECTION KIT (DEKITIP21)

DGWINDCR; DGWINDOT; DGWINDNK

- SCHEMA FISSAGGIO LAMPADA
- SCALA: 1:2
- CLASSIFICAZIONE: IP20*
- POTENZA: MAX 40W E14 IBC IBT

► LE QUOTE NON SONO VINCOLANTI; DEVON&DEVON SI RISERVA DI EFFETTUARE MODIFICHE AI MODELLI.

N.B. Tutte le misure sono in millimetri. Questo disegno è di proprietà Devon&Devon. Non può essere riprodotto o trasmesso a terzi senza autorizzazione.

- FIXING SCHEME LAMP
- SCALE: 1:2
- CLASSIFICATION: IP20*
- POWER: MAX 40W E14 IBC IBT

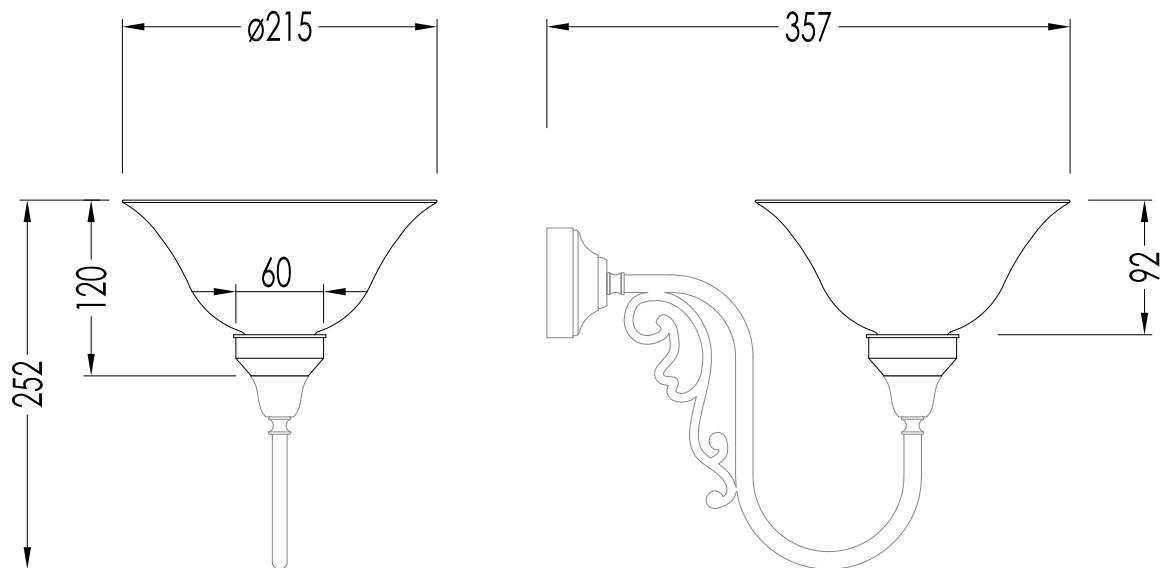
► THE DIMENSIONS ARE NON-BINDING; DEVON & DEVON RESERVES THE RIGHT TO MODIFY AND CHANGE ANY OF THEIR PRODUCTS WITHOUT PRIOR NOTICE.

N.B. All measurements are in millimetres. This drawing is property of Devon&Devon. It may not be reproduced or transmitted to third parties without authorization.

Devon&Devon

MADELAINE

WINDSOR + MADELAINE



DGMADELAINECR; DGMADELAINE; DGMADELAINEK

► VETRO PER LAMPADA

► STRUTTURA:

MATERIALE: vetro satinato con ghiera in metallo

FINITURA: cromo, oro chiaro o nickel lucido

► DIMENSIONE IMBALLO: mm 280x280x125H

► PESO TOTALE: 0.65 Kg

► GLASS LAMP

► STRUCTURE:

MATERIAL: frosted glass with metal ring

FINISH: chrome, light gold or polished nickel

► PACKAGING SIZE: mm 280x280x125H

► TOTAL WEIGHT: 0.65 Kg

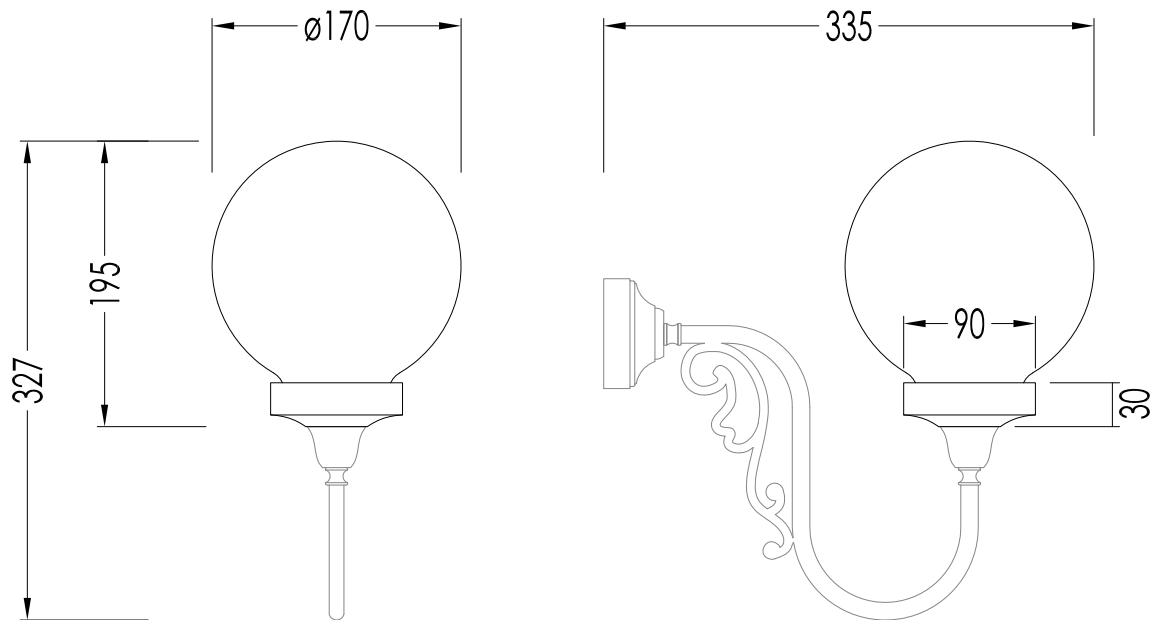
N.B. Tutte le misure sono in millimetri. Questo disegno è di proprietà Devon&Devon.
Non può essere riprodotto o trasmesso a terzi senza autorizzazione.

N.B. All measurements are in millimetres. This drawing is property of Devon&Devon.
It may not be reproduced or transmitted to third parties without authorization.

Devon&Devon

SFERA

WINDSOR + SFERA



DGSFERACR; DGSFERA; DGSFERANK

► VETRO PER LAMPADA

► STRUTTURA:

MATERIALE: vetro satinato con ghiera in metallo

FINITURA: cromo, oro chiaro o nickel lucido

► DIMENSIONE IMBALLO: mm 265x270x255H

► PESO TOTALE: 1.08 Kg

► GLASS LAMP

► STRUCTURE:

MATERIAL: frosted glass with metal ring

FINISH: chrome, light gold or polished nickel

► PACKAGING SIZE: mm 265x270x255H

► TOTAL WEIGHT: 1.08 Kg

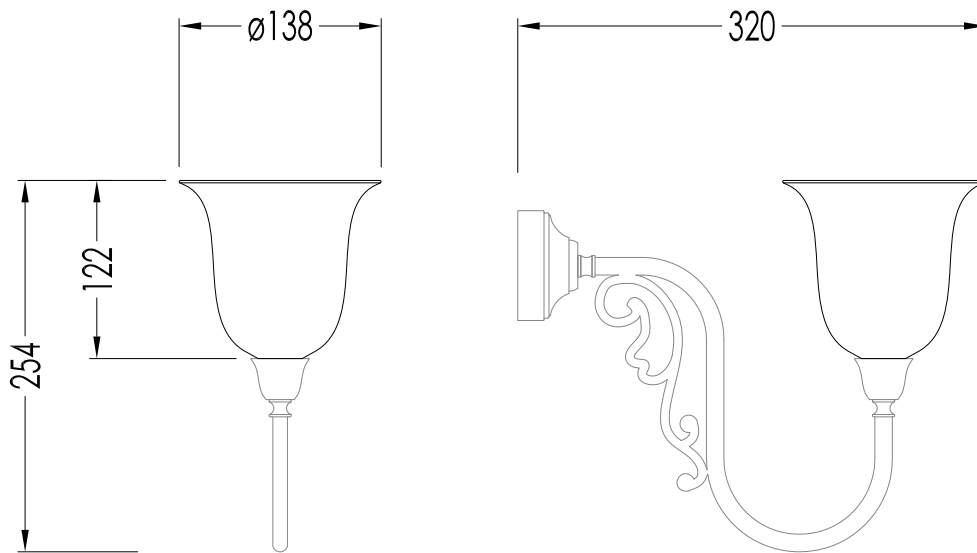
N.B. Tutte le misure sono in millimetri. Questo disegno è di proprietà Devon&Devon.
Non può essere riprodotto o trasmesso a terzi senza autorizzazione.

N.B. All measurements are in millimetres. This drawing is property of Devon&Devon.
It may not be reproduced or transmitted to third parties without authorization.

Devon&Devon

TULIP

WINDSOR + TULIP



DGTULIP

► VETRO PER LAMPADA
► STRUTTURA:
MATERIALE: vetro satinato
► DIMENSIONE IMBALLO: mm 180x185x190H
► PESO TOTALE: 0.5 Kg

N.B. Tutte le misure sono in millimetri. Questo disegno è di proprietà Devon&Devon.
Non può essere riprodotto o trasmesso a terzi senza autorizzazione.

► GLASS LAMP
► STRUCTURE:
MATERIAL: frosted glass
► PACKAGING SIZE: mm 180x185x190H
► TOTAL WEIGHT: 0.5 Kg

N.B. All measurements are in millimetres. This drawing is property of Devon&Devon.
It may not be reproduced or transmitted to third parties without authorization.