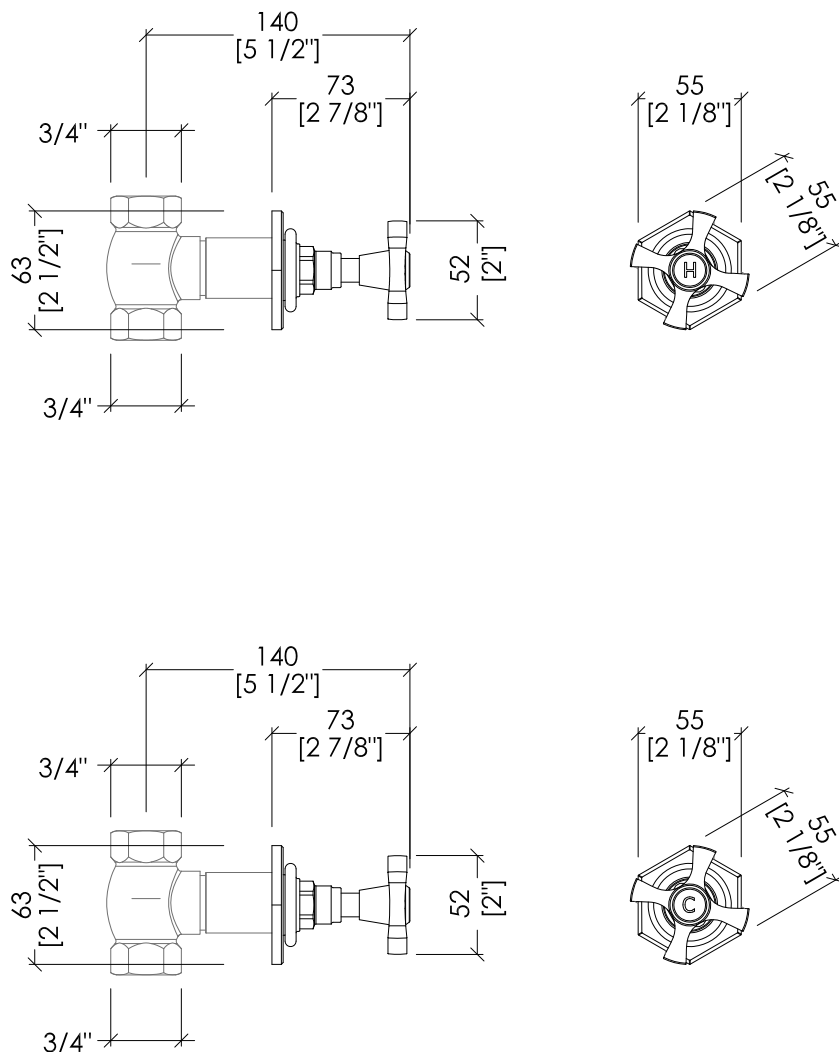


Devon&Devon

JUBILEE BLACK CROSS

design Paola Ciarmatori



ADJBCS1160H/CR; ADJBCS1160H/OT; ADJBCS1160H/NK; ADJBCS1160C/CR - ADJBCS1160C/OT; ADJBCS1160C/NK

- ▶ RUBINETTO D'ARRESTO "HOT"- "COLD"
- ▶ MATERIALE: ottone e leva cromata nero
- ▶ FINITURA: cromo, oro chiaro o nickel lucido
- ▶ TOLLERANZA: $\pm 2\%$
- ▶ DIMENSIONE IMBALLO: mm 230x180x100H
- ▶ PESO: 1.06 Kg

- ▶ CUT-OFF TAP, "HOT"- "COLD"
- ▶ MATERIAL: brass and black chrome lever
- ▶ FINISH: chrome, light gold or polished nickel
- ▶ TOLERANCE: $\pm 2\%$
- ▶ PACKAGING SIZE: inch 9"x7 18"x3 7/8"H
- ▶ WEIGHT: 2.33 Lbs

N.B. Tutte le misure sono in millimetri. Questo disegno è di proprietà Devon&Devon.
Non può essere riprodotto o trasmesso a terzi senza autorizzazione.

N.B. All measurements are in millimetres. This drawing is property of Devon&Devon.
It may not be reproduced or transmitted to third parties without authorization.