

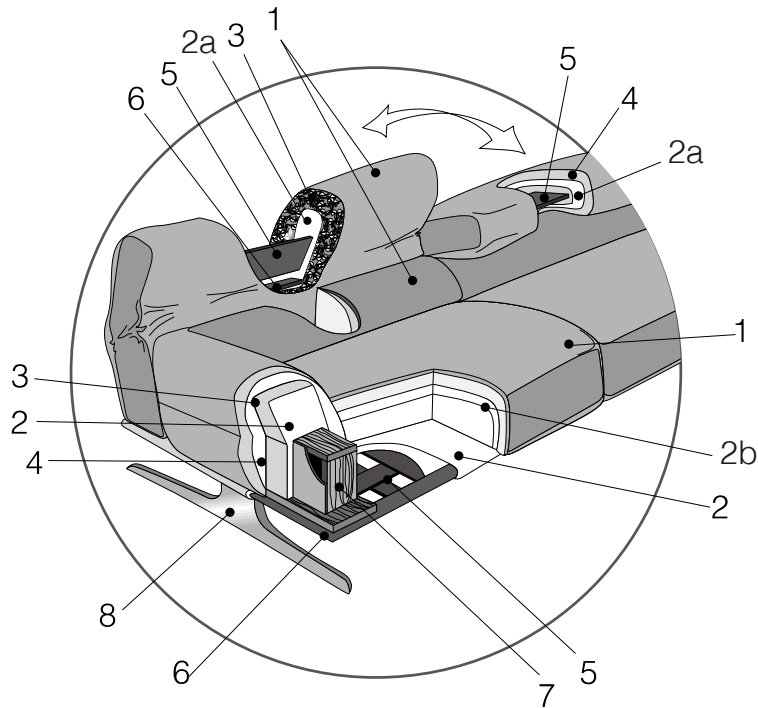
# cierre

living in leather

**margot a b/** poltrona  
scheda prodotto

---

**margot a b/** armchair  
product details



## composizione

- 1\_rivestimento
- 2\_imbottitura della struttura in poliuretano espanso a densità differenziata da 30 a 110 kg/m<sup>3</sup>, 4 tipi di materiale
- 2a\_imbottitura dello schienale in poliuretano espanso a densità differenziata da 25 a 100 kg/m<sup>3</sup>, 5 tipi di materiale
- 2b\_imbottitura della seduta in poliuretano espanso a densità differenziata da 18 a 35 kg/m<sup>3</sup>, 4 tipi di materiale
- 3\_imbottitura in piuma d'oca sterilizzata anallergica
- 4\_fibra acrilica
- 5\_nastri elastici
- 6\_struttura in metallo
- 7\_struttura un multistrato di pioppo e faesite
- 8\_piede in pressofusione di alluminio, verniciato nero o alluminio spazzolato

**il modello è dotato di uno schienale snodato per condizionare il confort in base alle necessità. Gli schienali sono disponibili a scelta sia con imbottitura in piuma d'oca sterilizzata anallergica, sia in poliuretano espanso indeformabile**

## caracteristiques

- 1\_revêtement
- 2\_garnissage de la carcasse en mousse polyuréthane expansée avec densité différentes (de 30 à 110 kg/m<sup>3</sup>) : 4 types différents de mousse
- 2a\_garnissage du dossier en mousse polyuréthane expansée à densité différentes de 25 à 100 kg/m<sup>3</sup> : 5 types différentes de mousse
- 2b\_garnissage de l'assise en mousse polyuréthane expansée à densité différentes de 18 à 35 kg/m<sup>3</sup> : 4 types différentes de mousse
- 3\_garnissage en plumes d'oies stérilisées hypoallergéniques
- 4\_garnissage en fibres acryliques
- 5\_sangles élastiques
- 6\_structure en métal
- 7\_structure en multiplies de peuplier et panneau isorel
- 8\_pied en aluminium moulé brillant ou vernis nickel noir

**les dossiers sont dotés d'un mécanisme flexible que l'on peut régler en fonction du confort souhaité. Sur demande, les dossiers sont disponibles aussi bien avec garnissage en plumes d'oie stérilisées antiallergiques, qu'en mousse polyuréthane expansée indéformable**

## materials

- 1\_cover
- 2\_frame upholstered with expanded polyurethane foam in different densities from 30 to 110 kg/m<sup>3</sup>: 4 types of foams
- 2a\_back cushions upholstery is in polyurethane foam in different densities from 25 to 100 kg/m<sup>3</sup>: 5 types of foams
- 2b\_seat cushions upholstery is in polyurethane foam in different densities from 18 to 35 kg/m<sup>3</sup>: 4 types of foams
- 3\_sterilized hypoallergenic goose-down
- 4\_acrylic padding
- 5\_elastic belts
- 6\_metal frame
- 7\_frame in multilayer poplar wood and hardboard
- 8\_cast brushed or black painted aluminum legs

**backrests is equipped with a flexible mechanism that allows you to adjust the position to get the highest comfort. On request, the back cushions are available padded with hypoallergenic goose-down or non-deformable polyurethane foam filling**

## materialien

- 1\_bezug
- 2\_polsterung aus Polyurethanschaum mit unterschiedlicher Dichte von 30 bis 110 kg/m<sup>3</sup>: 4 verschiedene Schaumstoffarten
- 2a\_rückenkissenpolsterung aus Polyurethanschaum mit unterschiedlicher Dichte von 25 bis 100 kg/m<sup>3</sup>: 3 verschiedene Schaumstoffarten
- 2b\_sitzkissenpolsterung aus Polyurethanschaum mit unterschiedlicher Dichte von 18 bis 35 kg/m<sup>3</sup>: 4 verschiedene Schaumstoffarten
- 3\_polsterung aus sterilisierter, antiallergischen Gänsedaune
- 4\_acrylpolsterung
- 5\_hochelastische Gurtbänder
- 6\_metallgestell
- 7\_struktur aus Mehrschichtspannplatte aus Pappelholz und Hartfaserplatte
- 8\_fuß aus schwarzlackiertem oder gebürstetem Aluminiumguss

**das Modell ist mit einer gegliederten Rückenlehne ausgestattet, um den Komfort je nach Bedarf anzupassen. Die Rückenlehnenpolsterungen sind wahlweise aus sterilisierter, antiallergischen Gänsedaune oder aus nicht verformbarem Polyurethanschaum erhältlich**

**cierre imbottiti srl**

via giovanni ansaldo, 2  
47122 villa selva, forlì (fc), italy

t. (+39) 0543 785911

f. (+39) 0543 782493

info@cierreimbottiti.com

—

[www.cierreimbottiti.com](http://www.cierreimbottiti.com)