

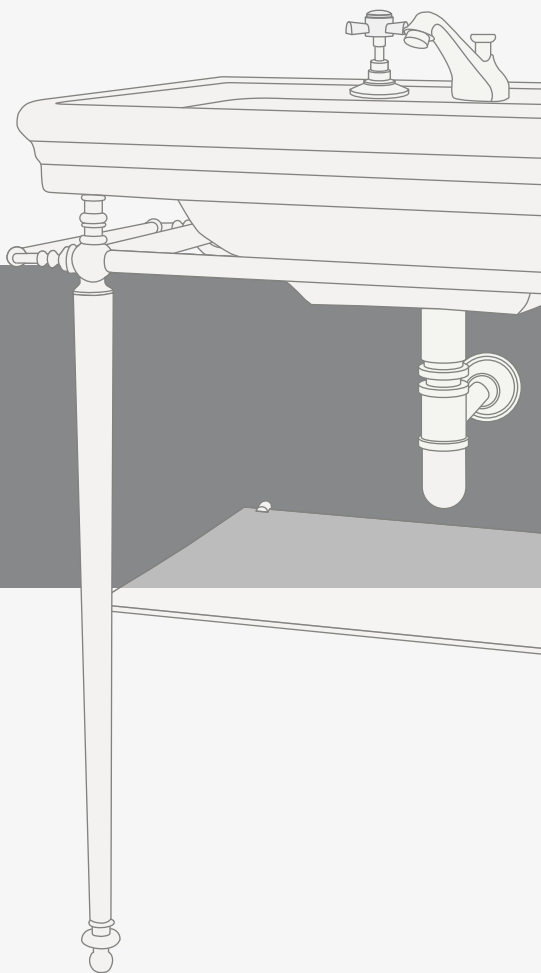
Devon&Devon

Console

Etoile

ISTRUZIONI PER IL MONTAGGIO

ASSEMBLY INSTRUCTIONS
MONTAGEANLEITUNG
INSTRUCTIONS DE MONTAGE
INSTRUCCIONES DE MONTAJE
ИНСТРУКЦИЯ ПО СБОРКЕ



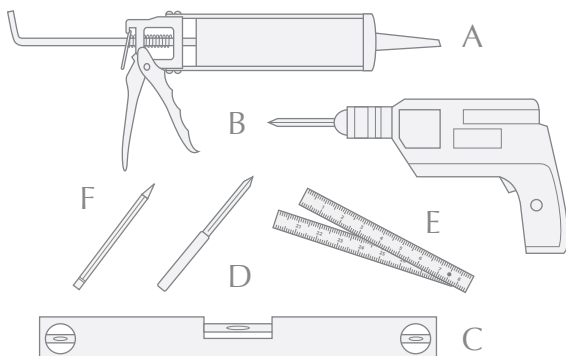
Vi ringraziamo per aver scelto un prodotto Devon&Devon.
Vi preghiamo cortesemente di leggere questo manuale prima di installare il prodotto.

PRIMA DI INIZIARE

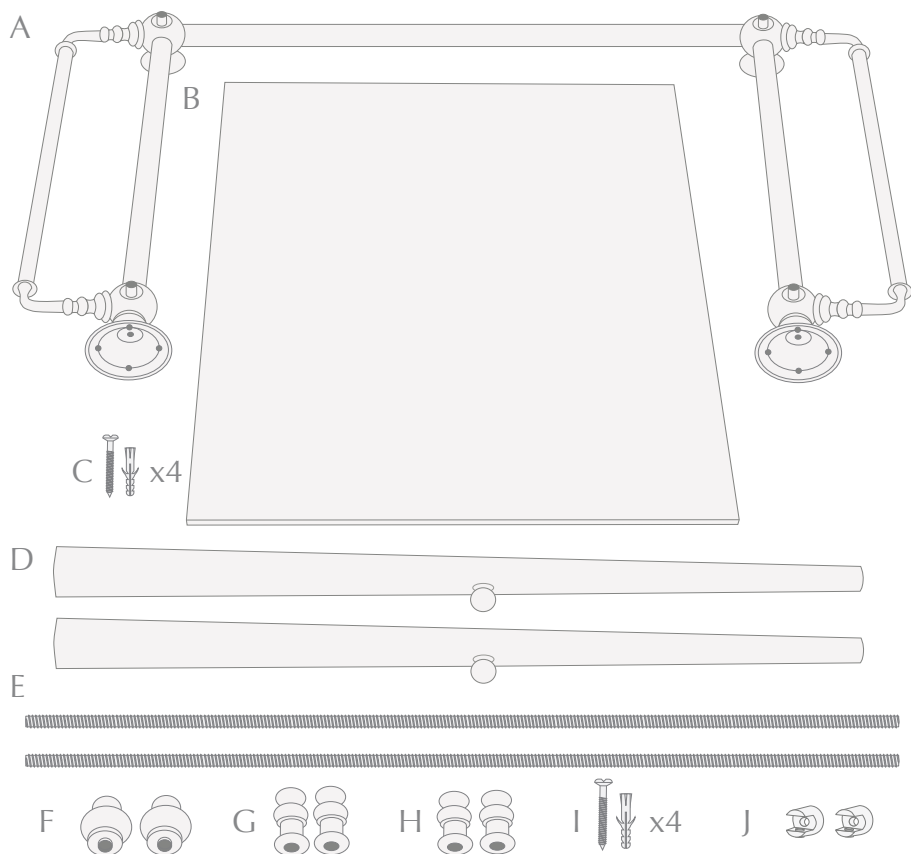
- ✓ Verificare le predisposizioni d'impianto necessarie prima del montaggio.
- ✓ Verificare la presenza di tutti gli articoli all'interno dell'imballo tramite il Packing List riportato alla pagina seguente. Verificare inoltre che tutti i componenti non presentino difetti visibili.
- ✓ Qualora rileviate dei difetti contattate immediatamente Devon&Devon.
- ✓ Per il montaggio di questo prodotto è richiesta la presenza di almeno due operatori.
- ✓ Le istruzioni di montaggio sono fornite presumendo che le pareti siano in bolla ed abbiano una struttura idonea a sostenere il prodotto.
- ✓ Devon&Devon si riserva il diritto di modificare il prodotto per ragioni tecnico-produttive. Non ci riterremo in ogni caso responsabili di inconvenienti causati dalle sudette modifiche.

ATTREZZI NECESSARI (NON FORNITI DA DEVON&DEVON)

- A: Silicone
- B: Trapano/Avvitatore
- C: Livella
- D: Punta trapano 6mm
- E: Metro
- F: Matita



PACKING LIST (STRUTTURA)



A: Struttura metallica (x1)

B: Mensola in vetro (x1)

C: Viti e tasselli di fissaggio a muro per struttura metallica (x4)

D: Gambe (x2)

E: Barre filettate (x2)

F: Piedini (x2)

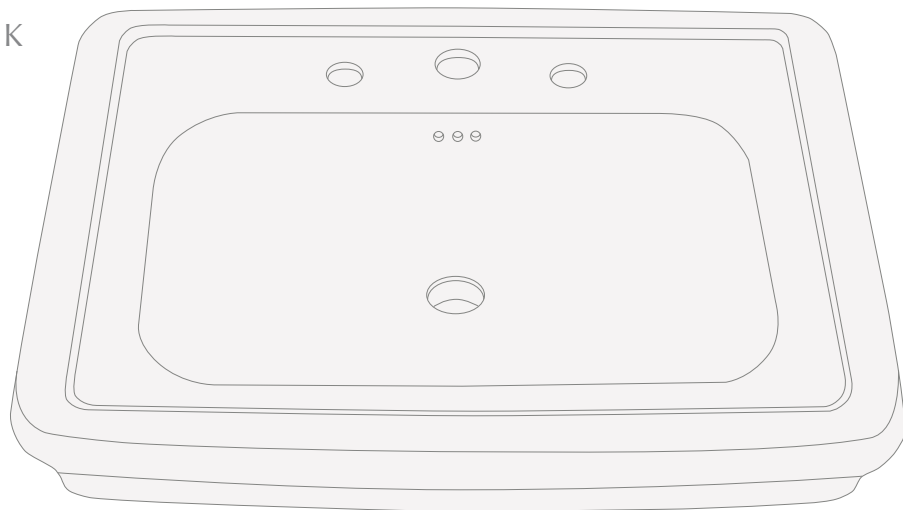
G: Supporti regolabili per lavabo (x2)

H: Supporti fissi per lavabo (x2)

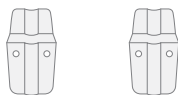
I: Viti e tasselli di fissaggio per supporti mensola in vetro (x2)

J: Supporti per mensola in vetro (x2)

K



L



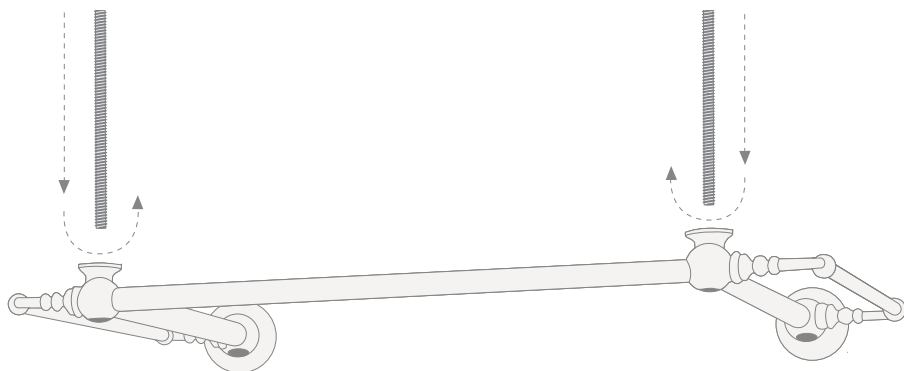
K: Lavabo in ceramica (x1)

L: Staffe a "S" (x2)

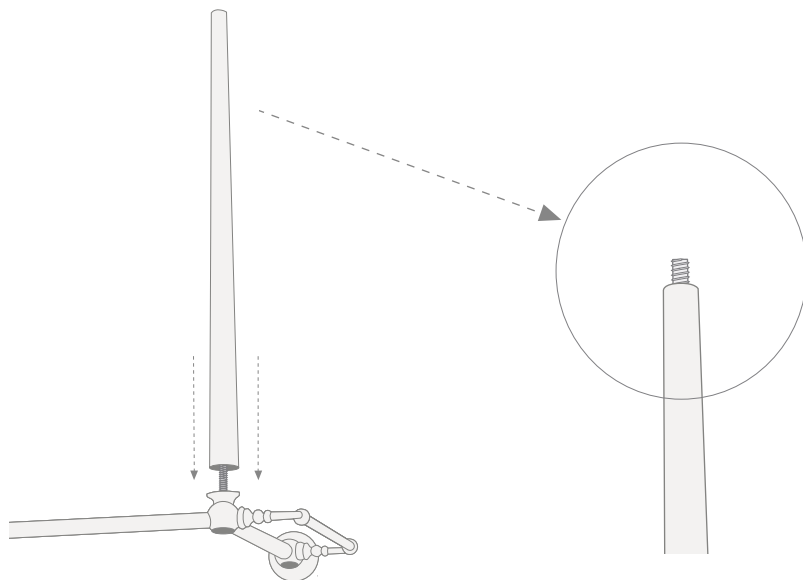
(Viti e tasselli non forniti da Devon&Devon)

ISTRUZIONI DI MONTAGGIO

1) Dopo aver rimosso i componenti della struttura dall'imballo appoggiare su un piano di lavoro la struttura su cui sono fissati i portasciugamani (A) e avvitare su di essa le barre filettate (E).

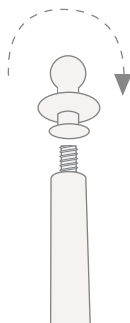


2) Inserire le gambe (D) della struttura sulle barre filettate (E).



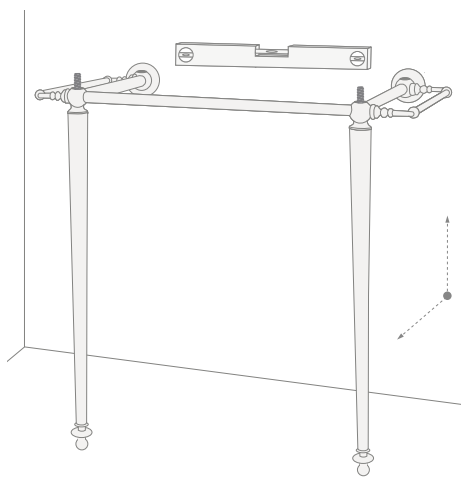
La barra filettata dovrà sporgere leggermente rispetto alla gamba.

3) Fissare i piedini (F) avvitandoli alla parte della barra filettata (E) che sporge dalla gamba.



Ripetere le operazioni suddette per entrambe le gambe.

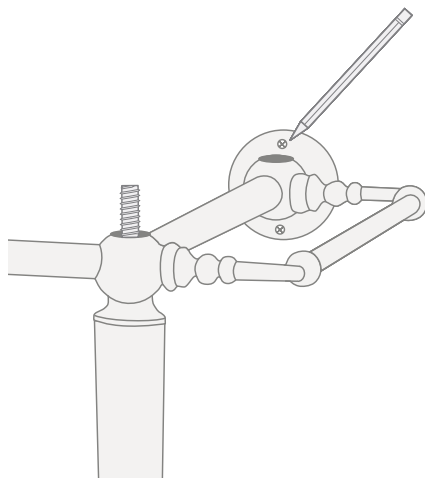
5) Verificare il posizionamento della struttura tramite una livella in direzione sia parallela che ortogonale a muro.



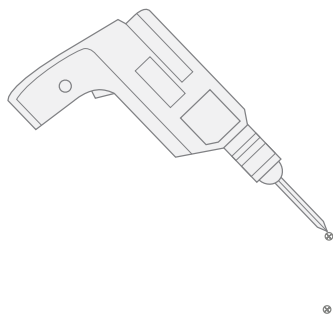
4) Presentare a muro la struttura così assemblata.



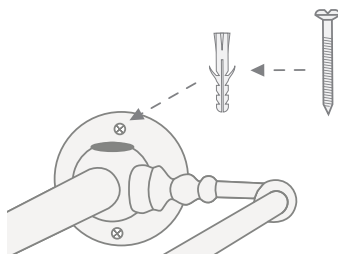
6) Tracciare i fori di fissaggio delle borchie a muro.



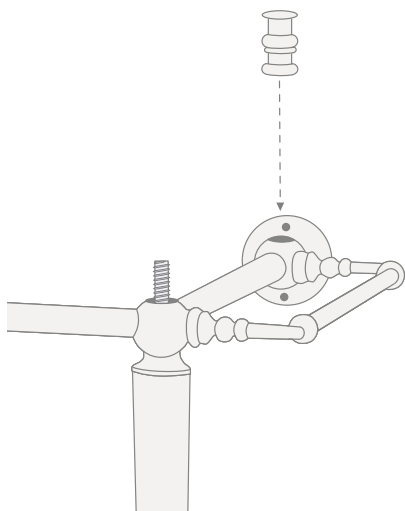
7) Rimuovere la struttura e eseguire i 4 fori in base alla tracciatura.



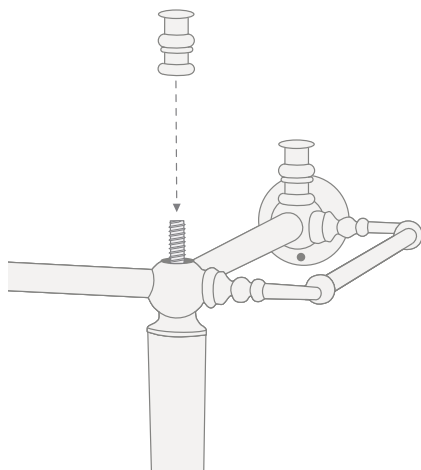
8) Inserire i tasselli (C) in dotazione nei fori, posizionare di nuovo la struttura e fissarla con le viti anch'esse incluse nella dotazione.



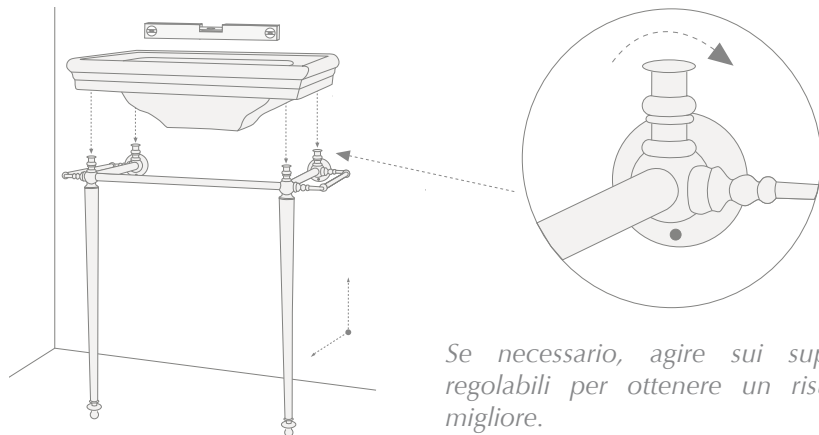
9) Montare sulla struttura i supporti fissi (H) per il lavabo più vicini al muro.



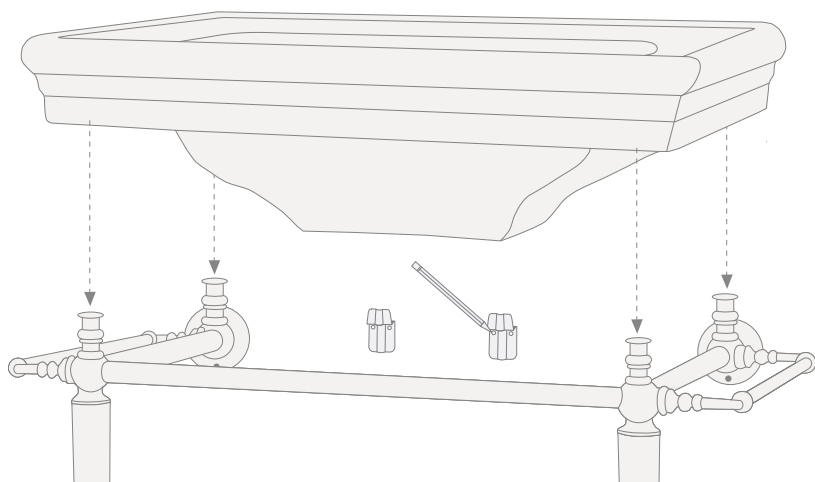
10) Montare sulla struttura i supporti regolabili (G) più lontani dal muro.



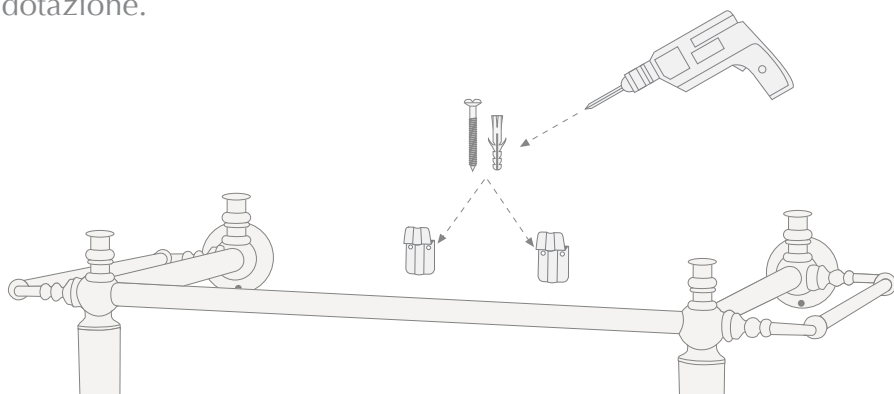
11) Appoggiare sulla struttura il lavabo Etoile (K), cercando un buon compromesso tra l'appoggio sulla struttura e l'appoggio a muro.



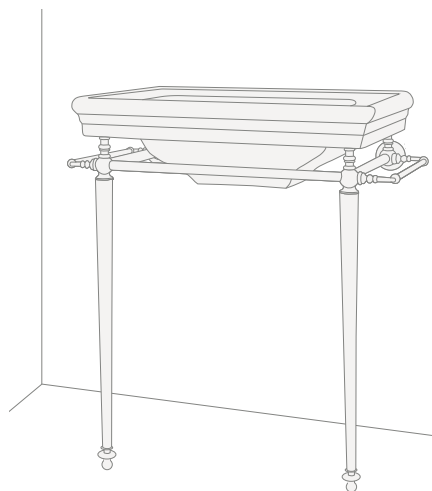
12) Una volta raggiunto il miglior compromesso possibile, posizionare le staffe a "S" (L) sotto al lavabo e tracciare i fori (2 per ciascuna staffa) per il loro fissaggio.



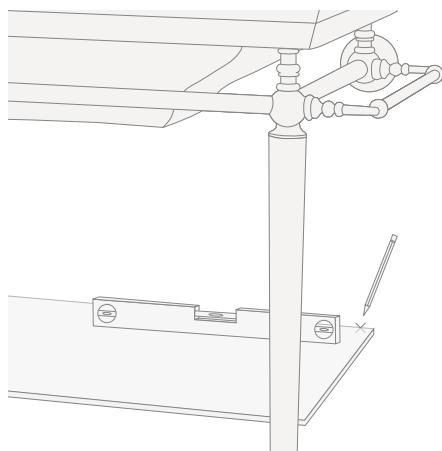
13) A questo punto è possibile rimuovere il lavabo, eseguire le forature a muro, rispettando le tracciate. Montare le staffe di supporto del lavabo, fissandole con viti e tasselli non forniti in dotazione.



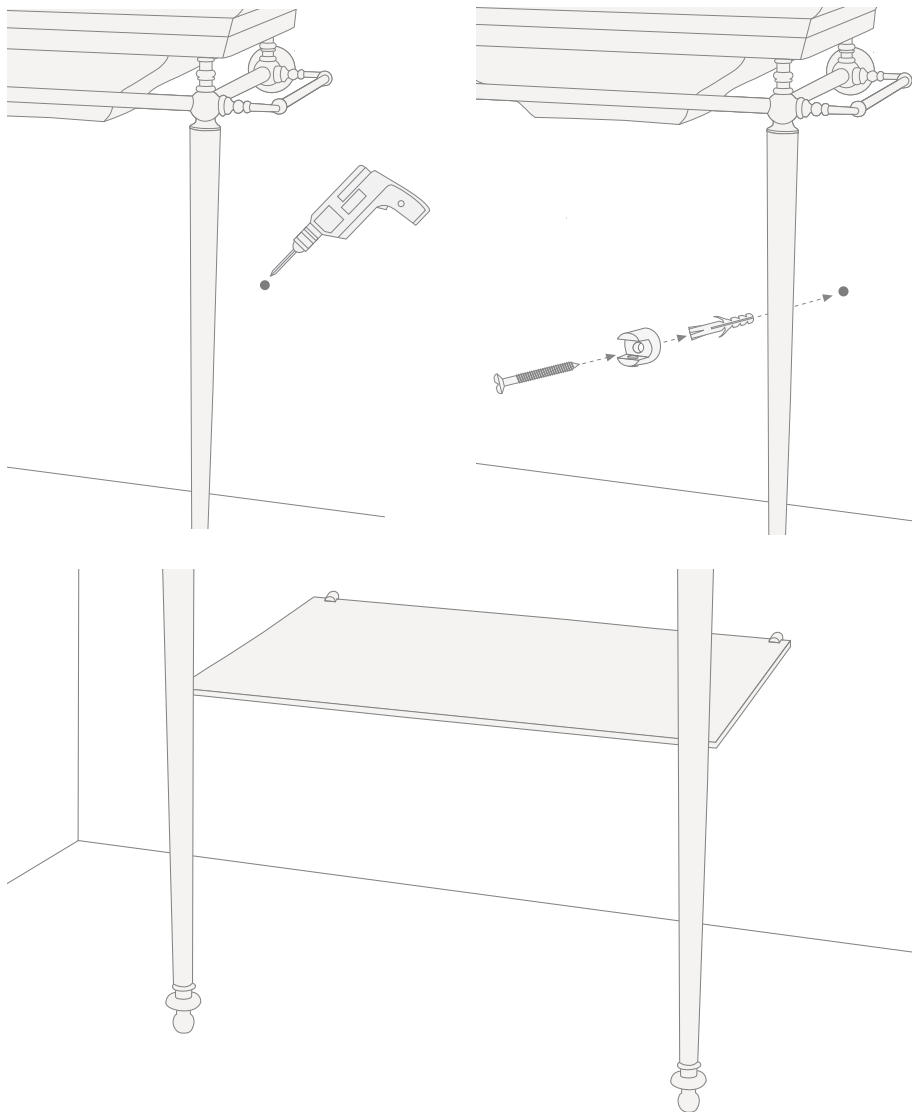
14) Posizionare di nuovo il lavabo, inserendo la parte posteriore tra le staffe ed il muro.



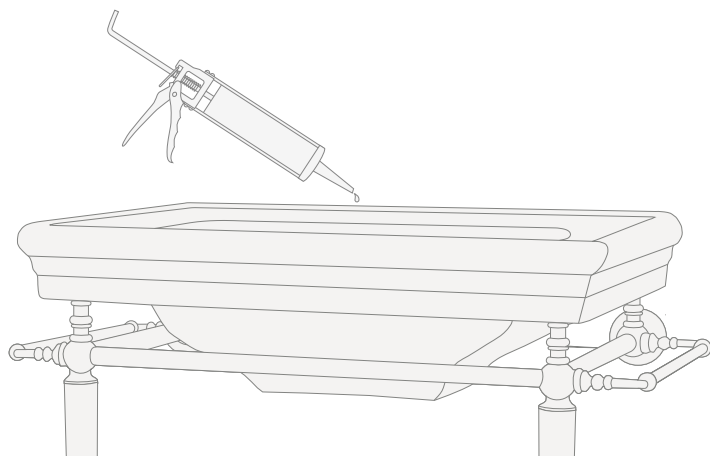
15) Posizionare la mensola in vetro sugli appoggi presenti sulle gambe e con l'aiuto di una livella tracciare i fori a muro per i supporti (J).



16) Rimuovere la mensola, eseguire le forature per i supporti a muro, inserire i tasselli (I) a muro. Montare i supporti e infine montare la mensola.



17) Applicare il silicone tra il lavabo e il muro.



18) Al termine la consolle dovrebbe apparire come mostrato.



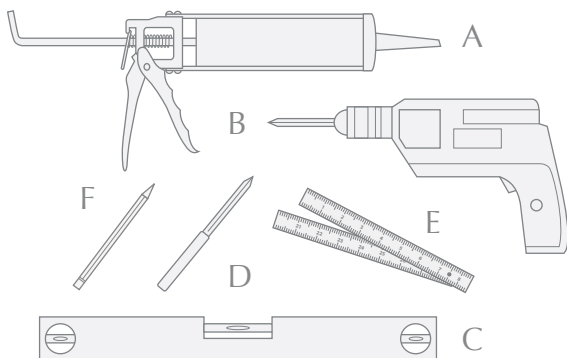
Thank you for choosing a Devon&Devon product.
Please read this manual before installing the product.

BEFORE YOU BEGIN

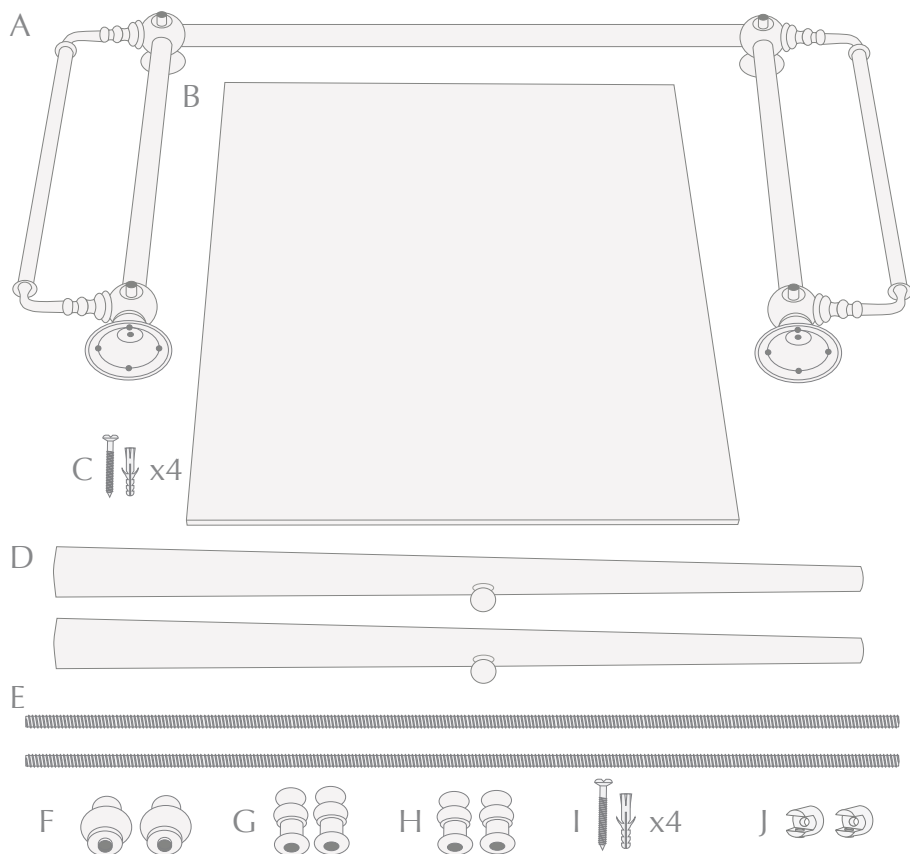
- ✓ Please check the existing layout of the system required before assembly.
- ✓ Verify the presence of all items inside the package using the Packing List included in the following page. Also verify that none of the components show visible defects.
- ✓ If you should notice any defects please contact Devon&Devon immediately.
- ✓ To assemble this product the presence of at least two people is necessary.
- ✓ The assembly instructions are supplied with the assumption that the walls are perpendicular to the floor and that their structure is suitable to support the product.
- ✓ Devon&Devon retains the right to modify the product for technical or production reasons. We will not be held responsible for any inconveniences caused by the above-mentioned changes.

TOOLS NEEDED (NOT SUPPLIED BY DEVON&DEVON)

- A: Silicon
- B: Drill/
Electric screw-driver
- C: Level
- D: 6mm drill bit
- E: Meter stick
- F: Pencil

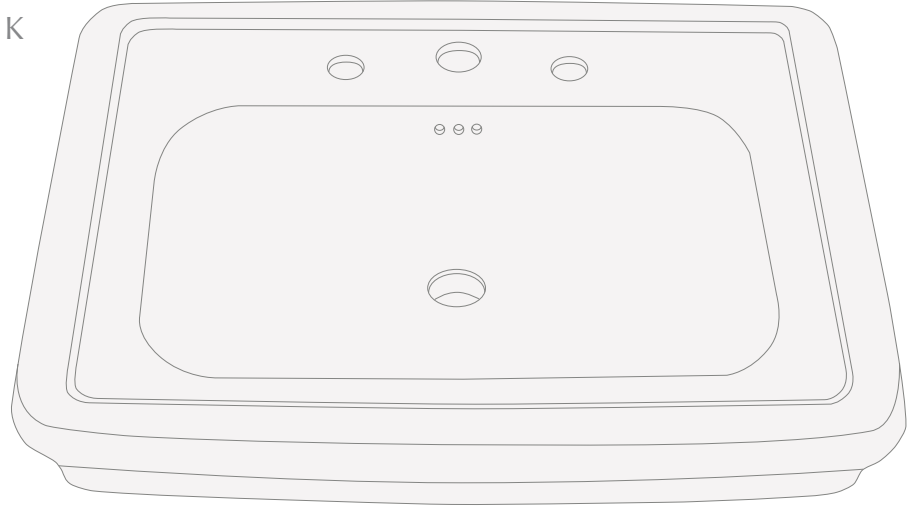


PACKING LIST (STRUCTURE)

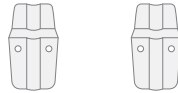


- A: Metal structure (x1)
- B: Glass shelf (x1)
- C: Screws and rawlplugs to fasten the metal structure to the wall (x4)
- D: Legs (x2)
- E: Threaded rods (x2)
- F: Small feet (x2)
- G: Adjustable supports for the basin (x2)
- H: Fixed supports for the basin (x2)
- I: Screws and rawlplugs to fasten the supports of the glass shelf (x2)
- J: Supports for the glass shelf (x2)

PACKING LIST (TOP)



L

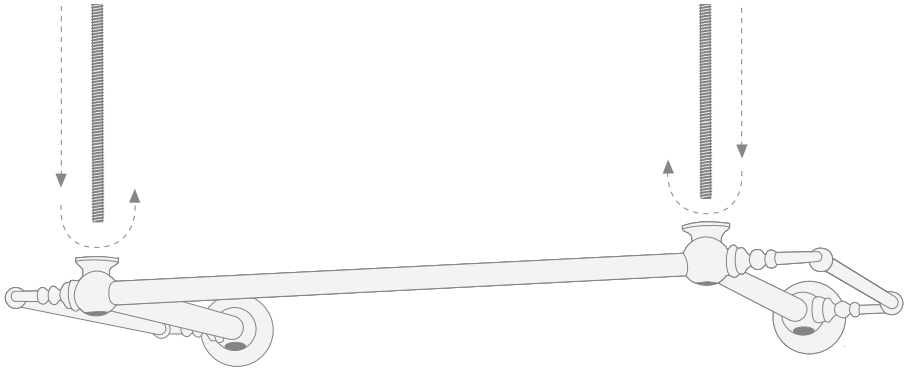


- K: Ceramic basin (x1)
- L: "S" shaped brackets (x2)

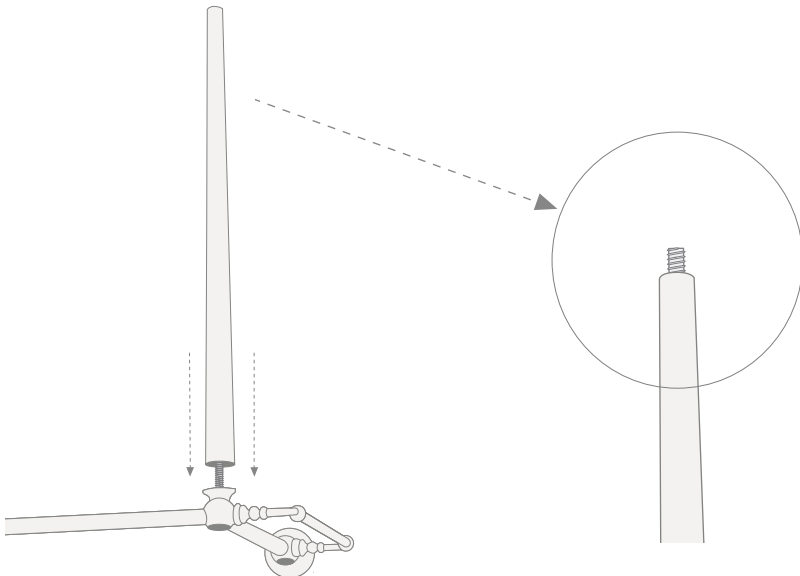
(Screws and rawplugs not provided by Devon&Devon)

ASSEMBLY INSTRUCTIONS

1) After having removed the components of the structure from their packaging, place on to a flat work surface the structure by which the towelracks are attached (A) and screw the threaded rods (E) into it.

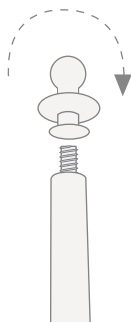


2) Insert the legs (D) of the structure into the threaded rods (E).



The threaded rod should protrude slightly compared to the leg.

3) Fasten the feet (F), screwing them on to the part of the threaded rods (E) that protrudes from the legs.

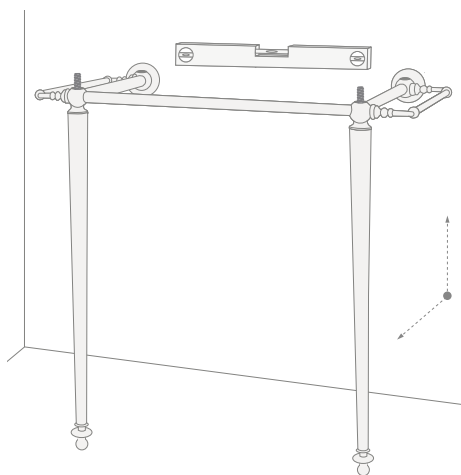


Repeat the operations described above for both legs.

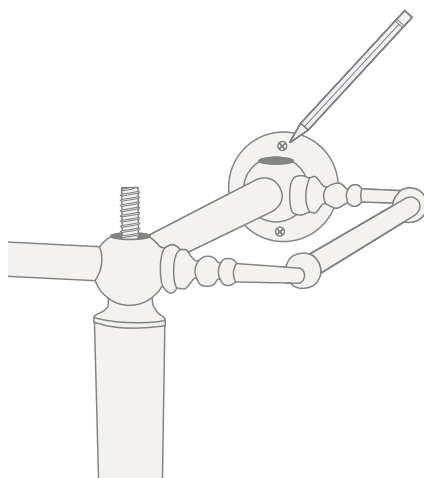
4) Put the structure as assembled up against the wall.



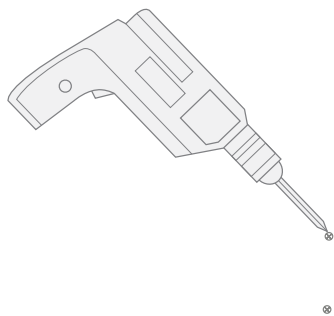
5) Verify the positioning of the structure using a level, in both a perpendicular and a parallel position to the wall.



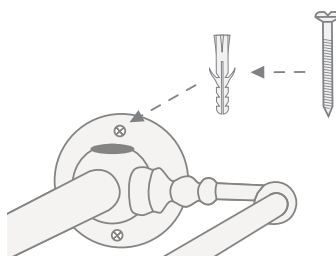
6) Mark the position of the holes to fasten the faceplates to the wall.



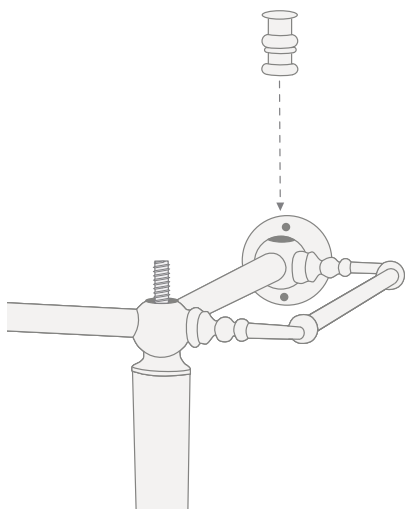
7) Remove the structure and make the 4 holes according to your markings.



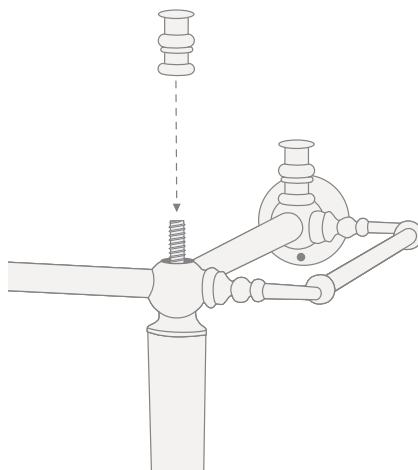
8) Insert the supplied rawlplugs (C) into the holes, position once again the structure and fasten it with the screws also included in the package.



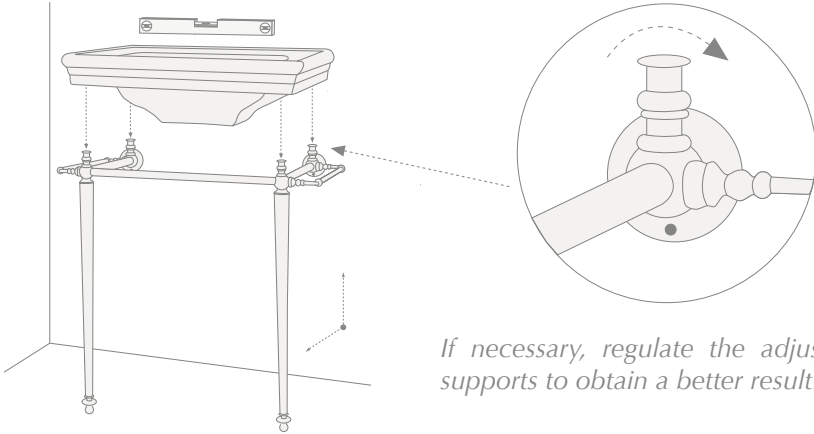
9) Assemble the fixed supports for the basin (H) closest to the wall on to the structure.



10) Assemble the adjustable supports (G) furthest from the wall on to the structure.

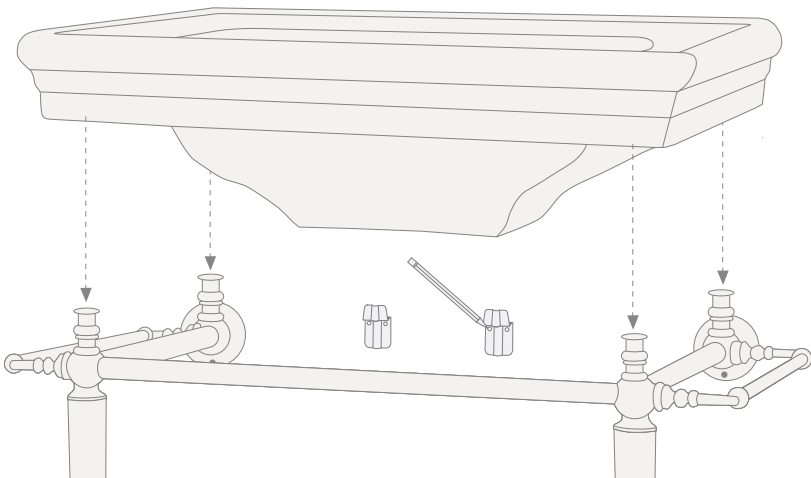


11) Place the Etoile basin (K) on to the structure, trying to find a good compromise between having it lean on to the structure and on to the wall.

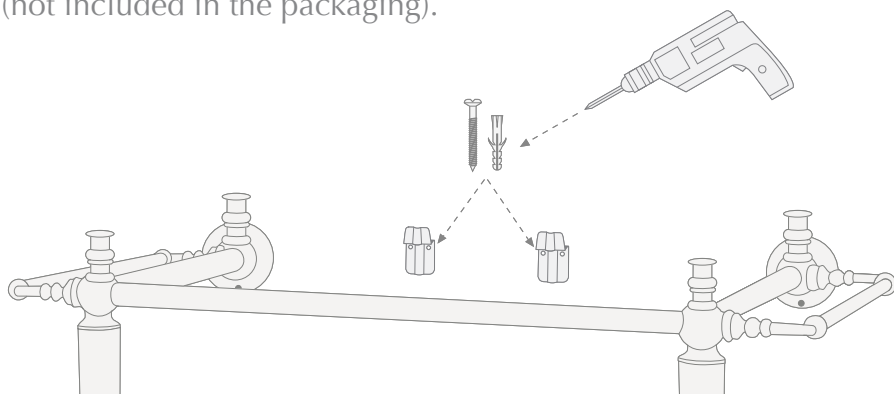


If necessary, regulate the adjustable supports to obtain a better result.

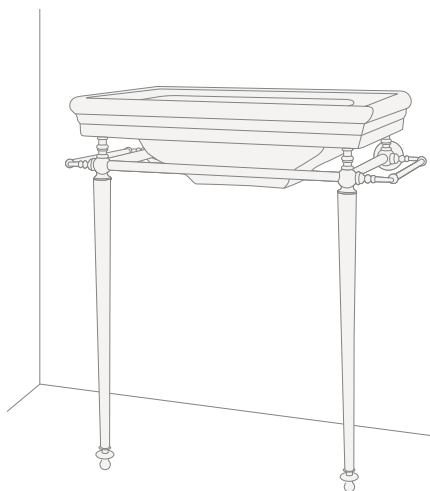
12) Once you have obtained the best possible compromise, position the “S”-shaped brackets (L) under the basin, and mark the position of the holes (2 for each bracket) to fasten them.



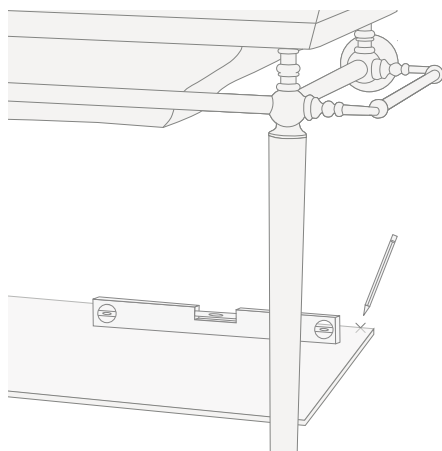
13) At this point, it is possible to remove the basin and make the holes in the wall following the markings. Assemble the brackets that support the basin, fastening them with rawlplugs and screws (not included in the packaging).



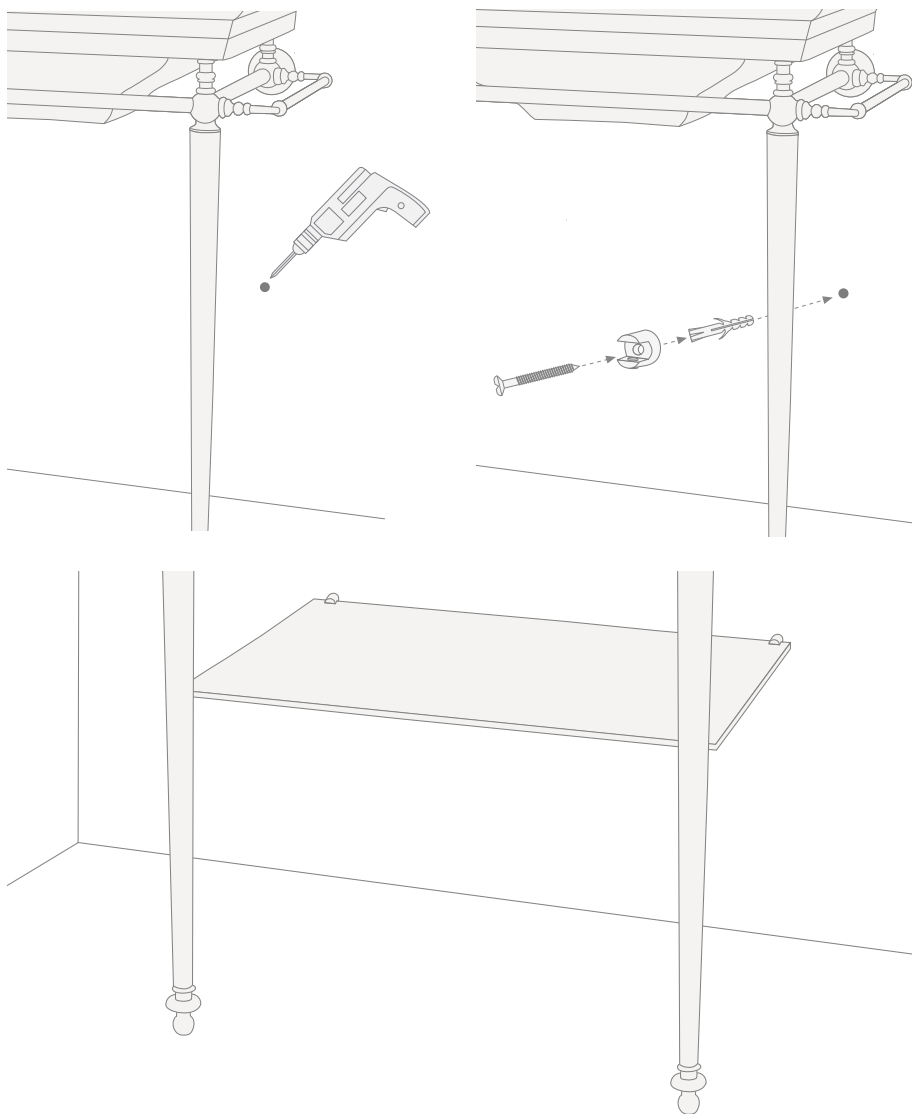
14) Position the basin once again, inserting the back part between the brackets and the wall.



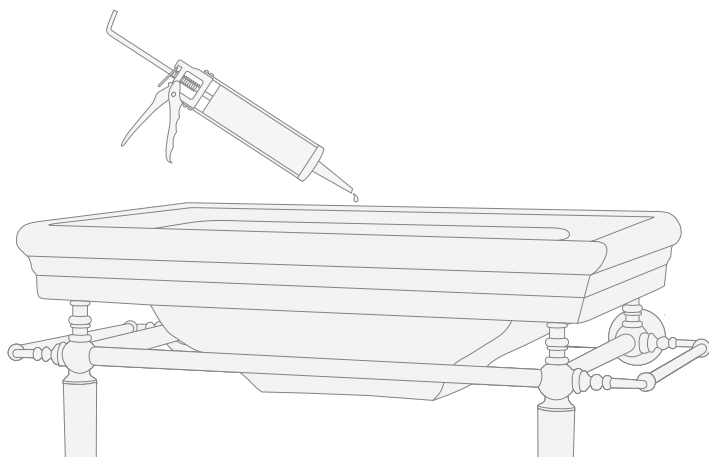
15) Position the glass shelf on the supports on the legs and, with the assistance of a level, mark the position of the holes for the supports (J) on the wall.



16) Remove the shelf, make the holes for the supports in the wall, insert the rawlplugs (I) into the wall. Assemble the supports and, last of all, the shelf.



17) Apply silicon between the basin and the wall.



18) Once you have finished, the console should look as shown.



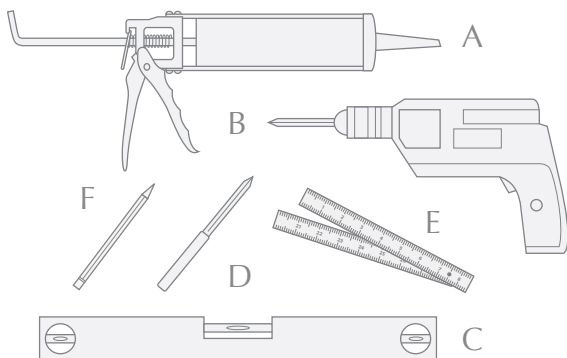
Wir danken Ihnen, dass Sie sich für ein Produkt von Devon&Devon entschieden haben und bitten Sie, diese Anleitung zu lesen, bevor Sie das Produkt installieren.

BEVOR SIE ANFANGEN

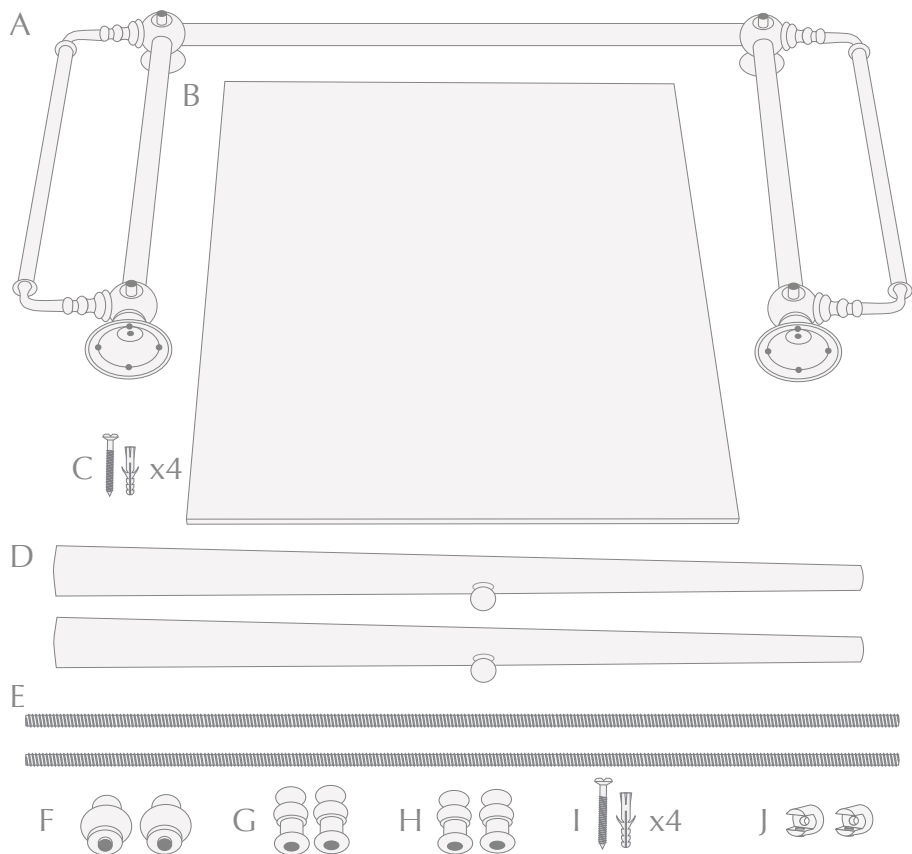
- ✓ Überprüfen Sie vor der Montage die nötigen Vorrichtungen in Ihrem Badezimmer.
- ✓ Überprüfen Sie mit Hilfe der Packing List auf der nächsten Seite, ob in der Verpackung alle Artikel vorhanden sind. Überprüfen Sie außerdem, dass keines der Teile sichtbare Fehler aufweist. Sollten
- ✓ Sie Fehler entdecken, wenden Sie sich unverzüglich an Devon&Devon.
- ✓ Für die Montage dieses Produkts sind mindestens zwei Personen nötig.
- ✓ Die Montageanleitung geht davon aus, dass die Wände perfekt senkrecht und ausreichend stabil für die Installation des Produkts sind.
- ✓ Devon&Devon behält sich das Recht vor, das Produkt aus technisch-produktiven Gründen zu verändern. Wir übernehmen keine Verantwortung für Schwierigkeiten, die als Folge dieser Veränderungen entstehen.

BENÖTIGTE WERKZEUGE (NICHT VON DEVON&DEVON GELIEFERT)

- A: Silikon
- B: Bohrer/Schrauber
- C: Wasserwaage
- D: Bohrerspitze 6mm
- E: Zollstock
- F: Bleistift



PACKING LIST (GESTELL)



A: Metallgestell (x1)

B: Glasplatte (x1)

C: Schrauben und Dübel für die Verankerung des Metallgestells in der Wand (x4)

D: Beine (x2)

E: Gewindestangen (x2)

F: Füßchen (x2)

G: Regulierbare Halterungen für das Waschbecken (x2)

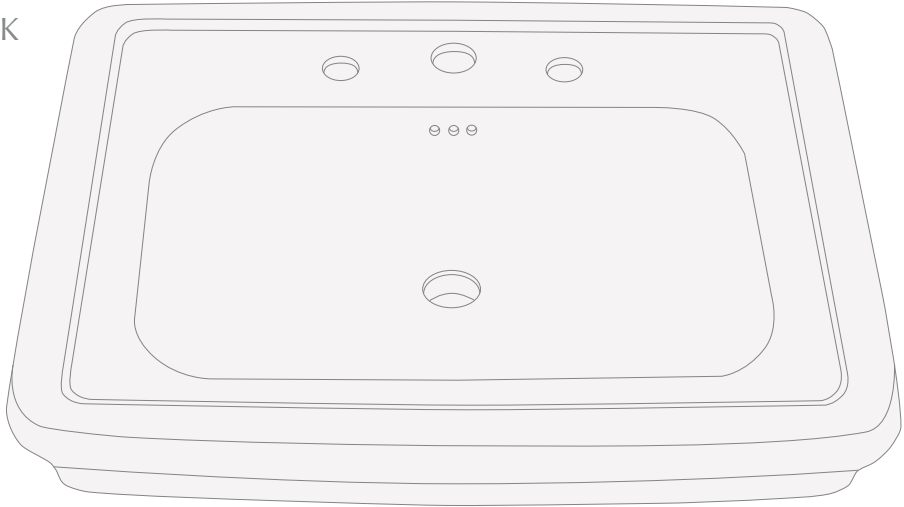
H: Feststehende Halterungen für das Waschbecken (x2)

I: Schrauben und Dübel für die Verankerung der Konsolenstütz (x2)

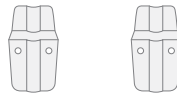
J: Halterungen für Glasplatte (x2)

PACKING LIST (TOP)

K



L



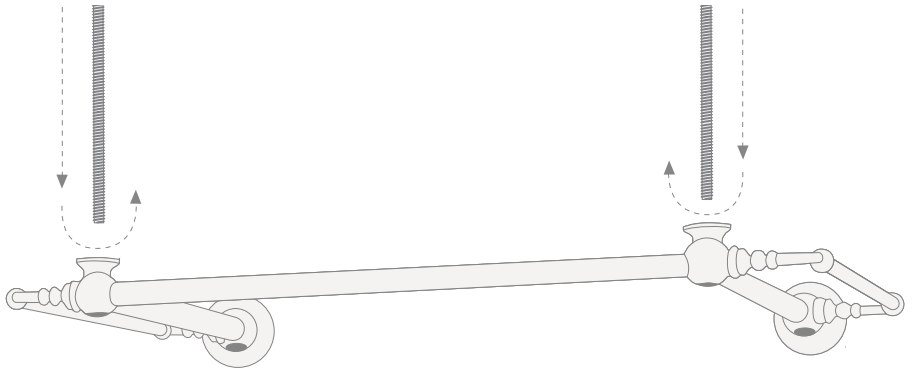
K: Keramikwaschbecken (x1)

L: "S" förmige Bügel (x2)

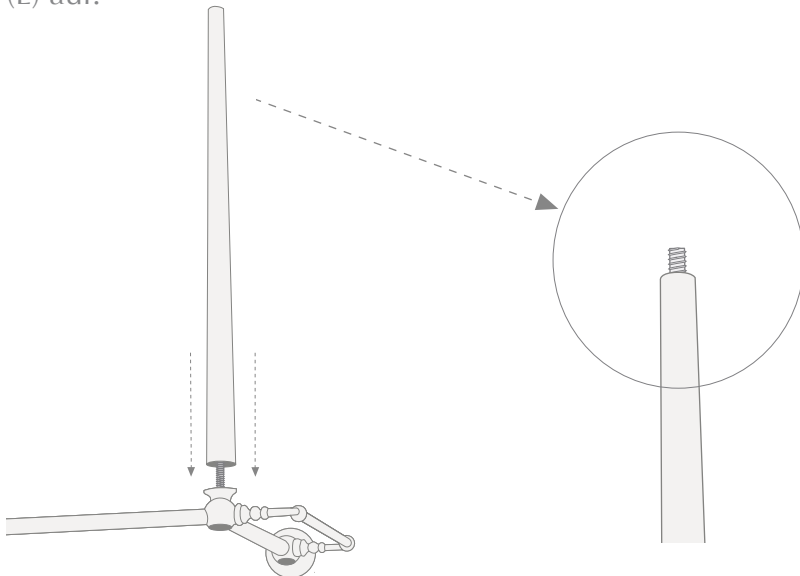
(Schrauben und Dübel werden nicht mitgeliefert)

MONTAGEANLEITUNG

1) Nachdem Sie die einzelnen Elemente des Gestells aus der Verpackung genommen haben, legen Sie das Gestell, an dem sich die Handtuchhalter (A) befinden, auf eine Arbeitsplatte und schrauben Sie die Gewindestangen (E) an sie an.

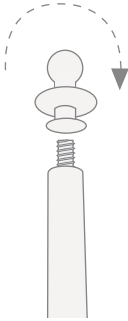


2) Setzen Sie die Beine (D) des Gestells auf die Gewindestangen (E) auf.



Die Gewindestange muss etwas über das Bein hinausragen.

3) Schrauben Sie nun die Füßchen (F) auf das über das Bein hinausragende Stück der Gewindestange (E).

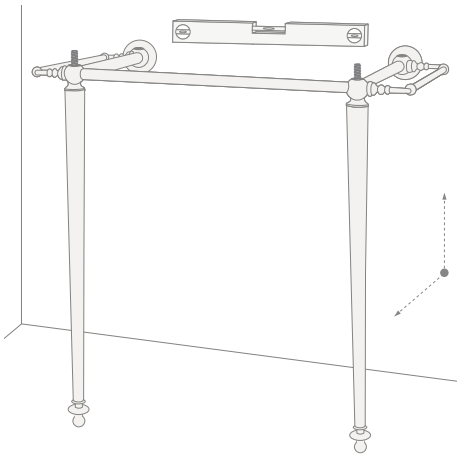


Gehen Sie so bei beiden Beinen vor.

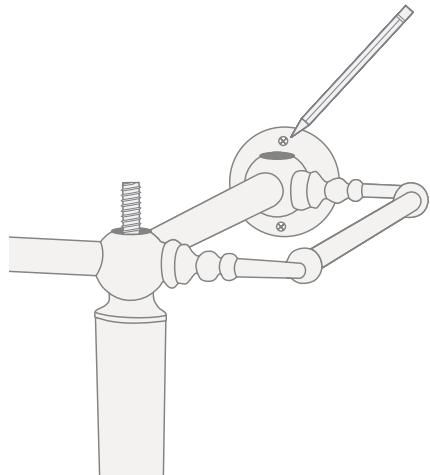
4) Lehnen Sie nun das so zusammengesetzte Gestell an die Wand.



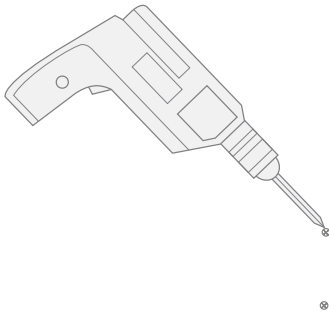
5) Überprüfen Sie mit Hilfe einer Wasserwaage die Position des Gestells sowohl in ortogonaler wie paralleler Richtung zur Wand.



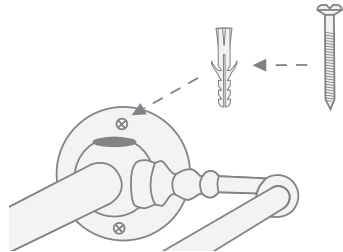
6) Zeichnen Sie Fixierungslöcher für die Wandbeschläge an.



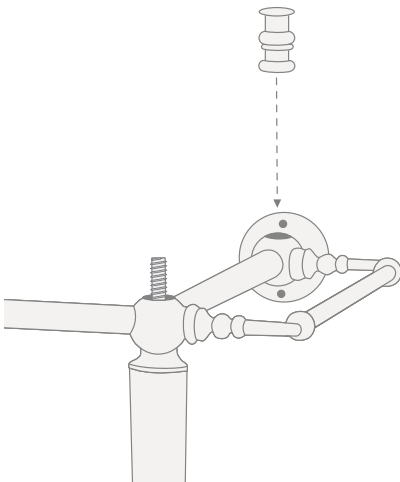
7) Entfernen Sie das Gestell und führen Sie die Löcher entsprechend der Zeichnung us.



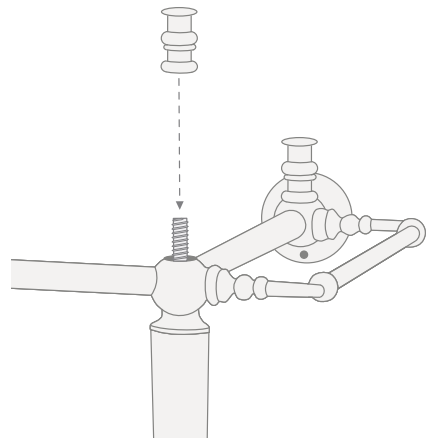
8) Setzen Sie die mitgelieferten Dübel (C) in die Löcher ein, bringen Sie das Gestell wieder in seine ursprüngliche Position und fixieren Sie es mit den ebenfalls mitgelieferten Schrauben.



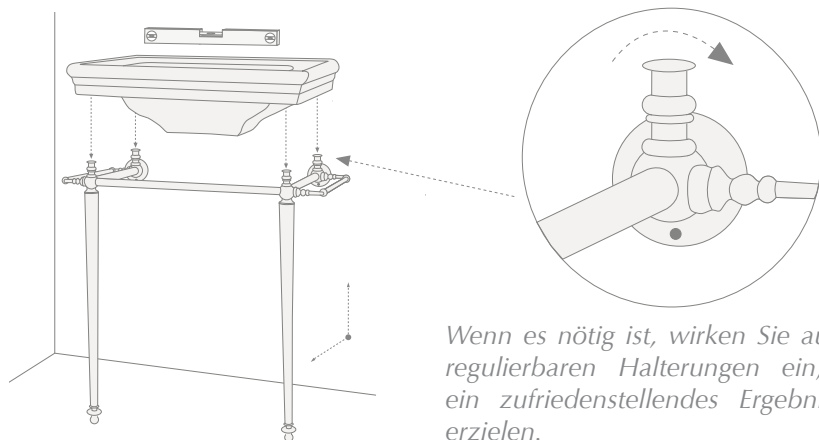
9) Befestigen Sie die feststehenden Halterungen (H) für das Waschbecken am Gestell, näher an der Wand.



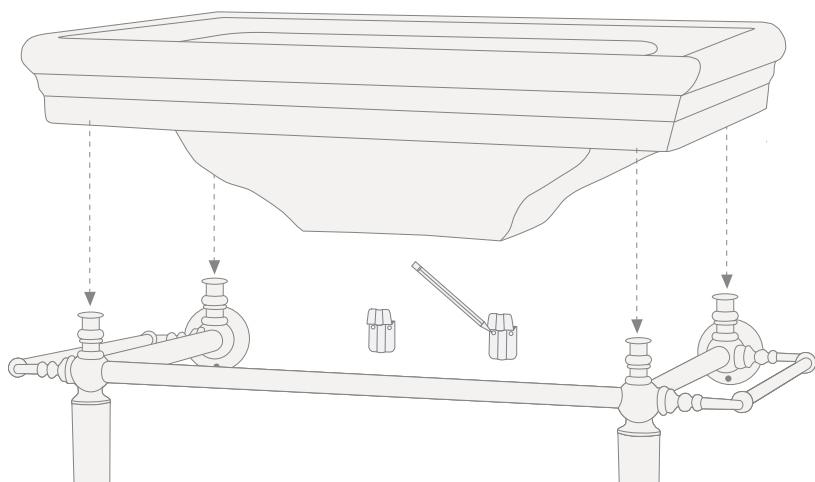
10) Befestigen Sie die regulierbaren Halterungen (G) am Gestell, weiter entfernt von der Wand.



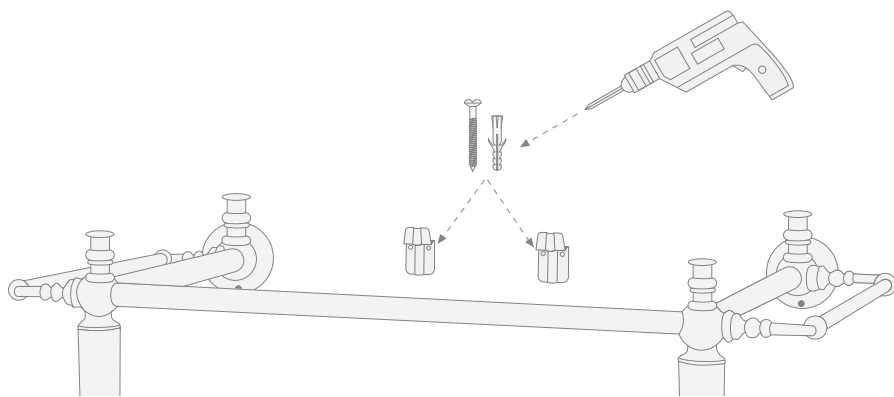
11) Setzen Sie das Waschbecken Etoile (K) auf das Gestell, wobei sich das Gewicht gleichmäßig auf das Gestell und die Wand verteilen sollte.



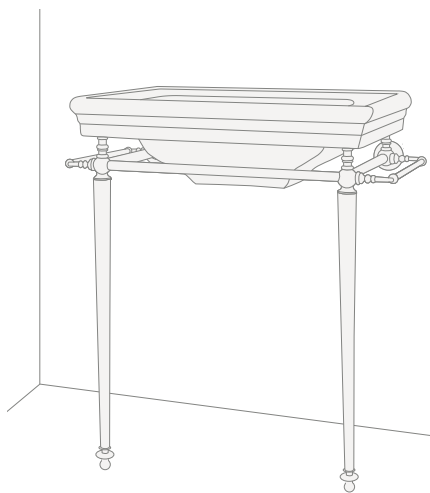
12) Wenn Sie ein gutes Gleichgewicht gefunden haben, positionieren Sie die s-förmigen Bügel (L) unter dem Waschbecken und zeichnen die Löcher (2 pro Bügel) für ihre Fixierung an.



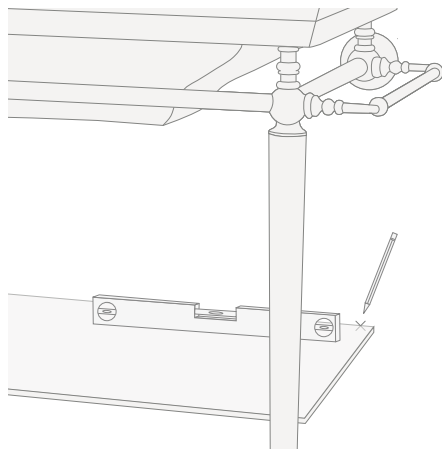
13) Nun kann das Waschbecken beiseite gestellt werden, um die Wandlöcher der Zeichnung entsprechend anzubringen. Jetzt werden die Tragebügel montiert. Dübel und Schrauben, die der Befestigung dienen, werden nicht mitgeliefert.



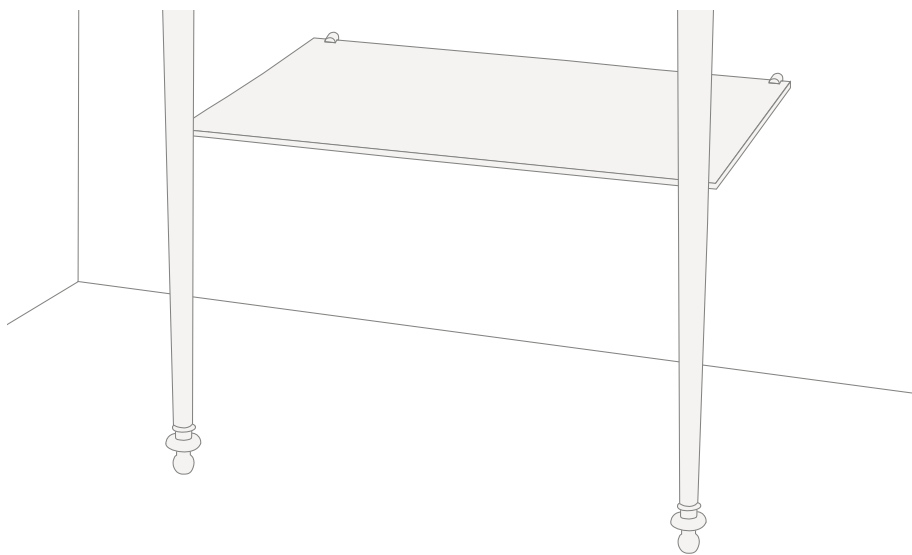
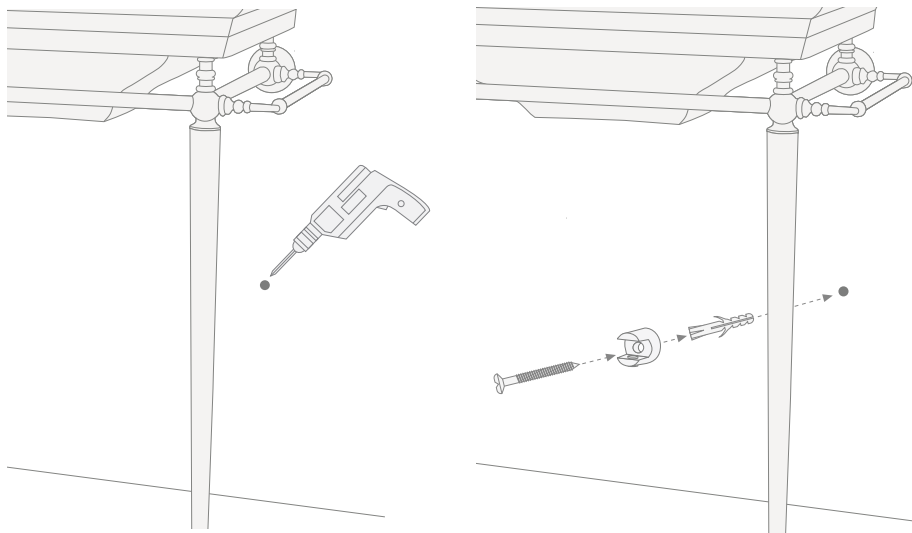
14) Positionieren Sie das Waschbecken erneut und setzen Sie den hinteren Teil zwischen Bügel und Wand.



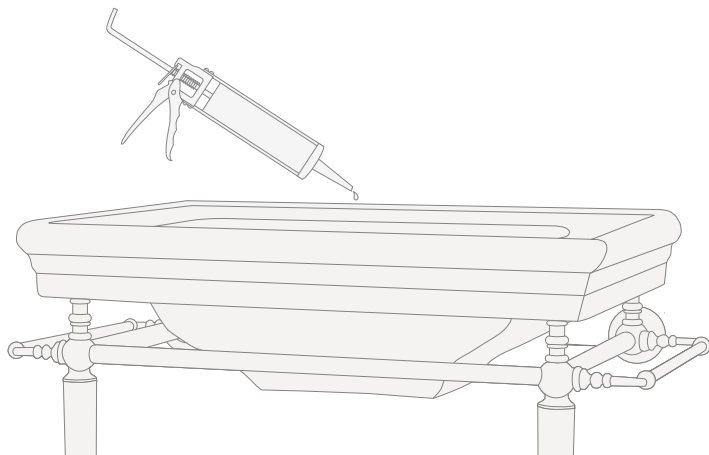
15) Legen Sie die Glasplatte auf die Auflagen an den Beinen und zeichnen Sie mit Hilfe einer Wasserwaage die Wandlöcher für die Halterungen an (J).



16) Legen Sie die Glasplatte wieder zur Seite, bohren Sie die Löcher in die Wand, führen Sie die Dübel ein und montieren Sie dann die Glasplatte.



17) Bringen Sie zwischen Waschbecken und Wand Silikon an.



18) Wenn Sie fertig sind, sollte der Waschtisch wie auf der Abbildung aussehen.



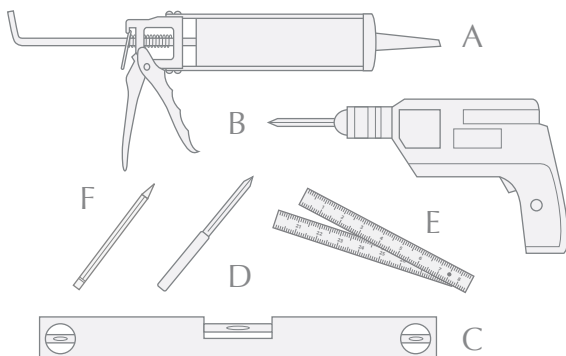
Nous vous remercions d'avoir choisi un produit Devon&Devon et vous prions de lire ce manuel avant d'installer le produit.

AVANT DE COMMENCER

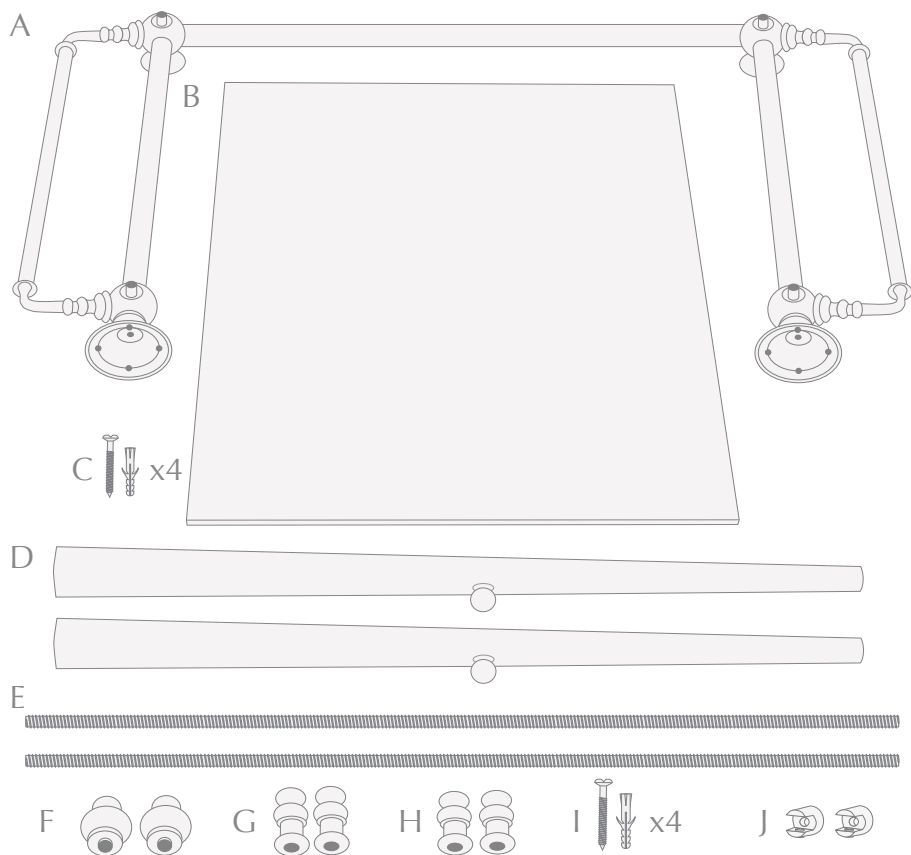
- ✓ Vérifier les dispositions d'installation nécessaires avant le montage.
- ✓ Vérifier la présence de tous les articles à l'intérieur de l'emballage grâce à la liste reportée page suivante. Vérifier aussi que tous les éléments ne présentent pas de défauts visibles.
- ✓ Si vous notez des défauts, contactez immédiatement Devon&Devon.
- ✓ Au moins deux personnes sont nécessaires pour le montage de ce produit.
- ✓ Les instructions de montage sont fournies en partant du fait que les murs ont une structure appropriée pour soutenir le produit.
- ✓ Devon&Devon se réserve le droit de modifier le produit pour des raisons techniques et de production. Nous ne nous considérons en aucun cas responsables d'éventuels inconvénients provoqués par ces modifications.

OUTILS NÉCESSAIRES (NON FOURNIS PAR DEVON&DEVON)

- A: Silicone
- B: Perceuse-visseuse
- C: Niveau
- D: Mèche pour perceuse 6 mm
- E: Mètre
- F: Crayon à papier



LISTE DES ACCESSOIRES (STRUCTURE)



A: Structure métallique (x1)

B: Tablette en verre (x1)

C: Vis et chevilles pour fixer la structure métallique au mur (x4)

D: Pattes (x2)

E: Barres filetées (x2)

F: Pieds (x2)

G: Supports réglables pour lavabo (x2)

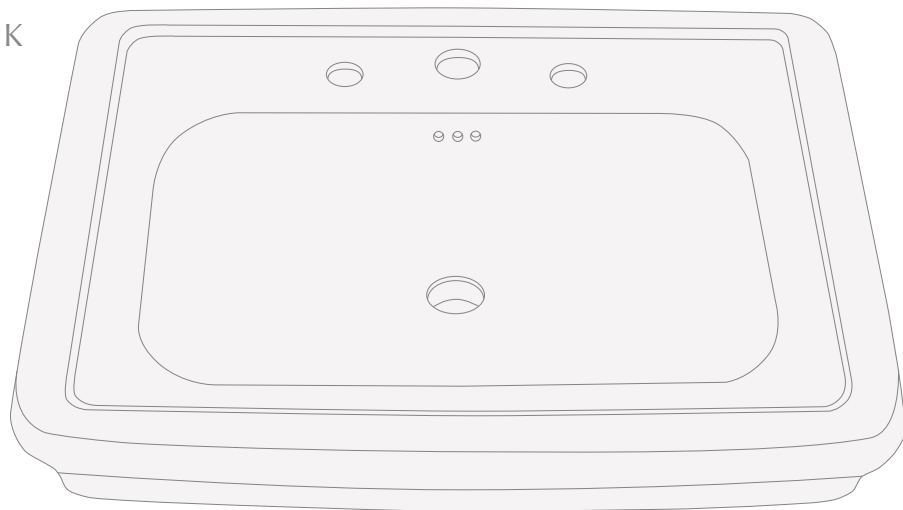
H: Supports fixes pour lavabo (x2)

I: Vis et chevilles pour fixer les supports de la tablette en verre (x2)

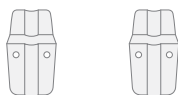
J: Supports pour la tablette en verre (x2)

LISTE DES ACCESSOIRES (LAVABO)

K



L



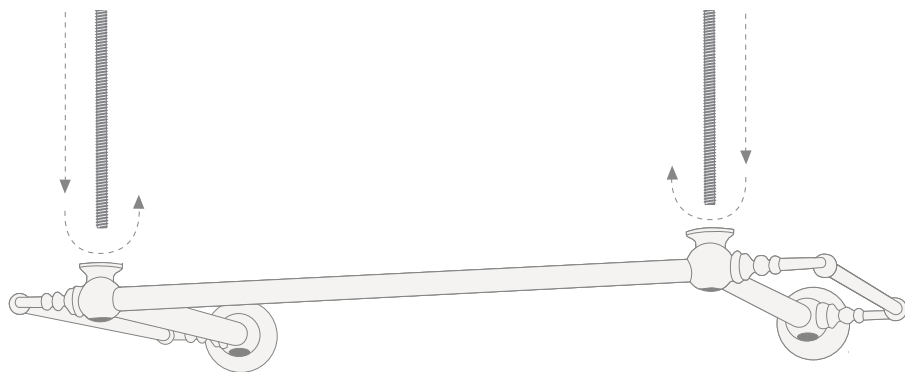
K: Lavabo en céramique (x1)

L: étriers en "S" (x2)

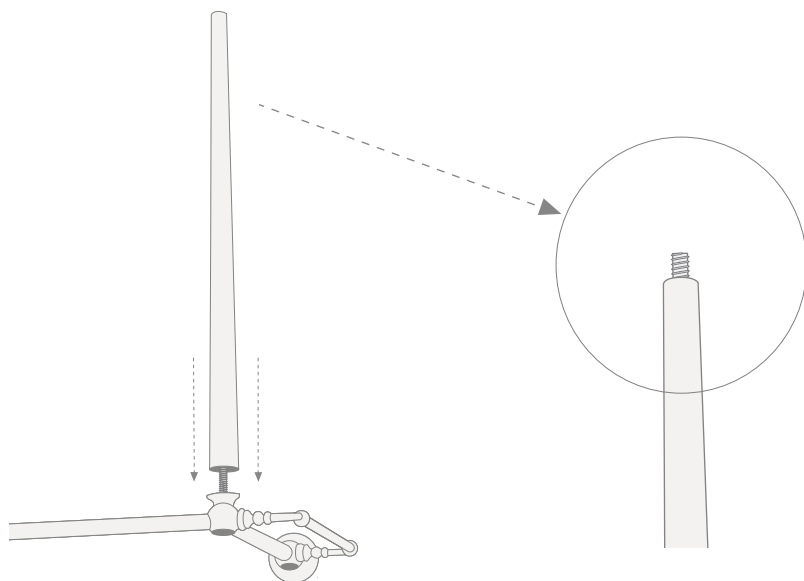
(Vis et chevilles non fournies par Devon&Devon)

MONTAGE

1) Après avoir retiré de l'emballage les différents éléments de la structure, poser sur un plan de travail la structure sur laquelle sont fixés les porte-serviettes (A) et visser sur celle-ci les barres filetées (E).

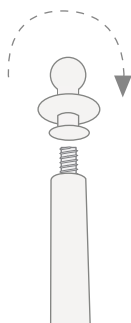


2) Insérer une patte (D) de la structure dans une barre filetée (E).



La barre filetée devra légèrement dépasser de la patte.

3) Fixer un pied (F) en le vissant à la partie de la barre filetée (E) qui dépasse.

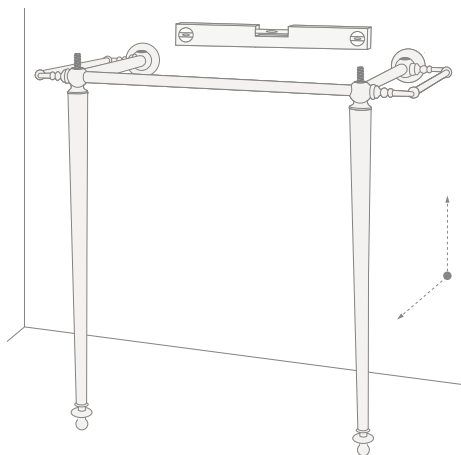


Répéter ces opérations pour l'autre patte.

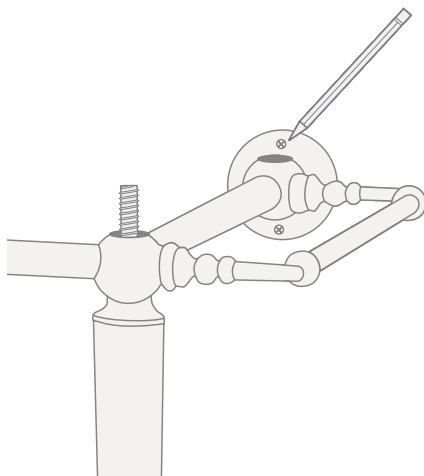
4) Poser la structure ainsi assemblée contre le mur.



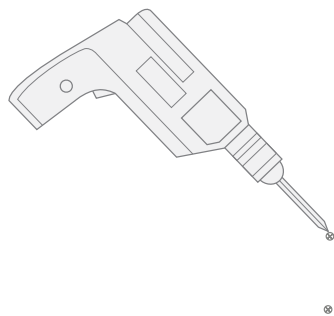
5) Vérifier la position de la structure par rapport au mur à l'aide d'un niveau (parallèlement et perpendiculairement).



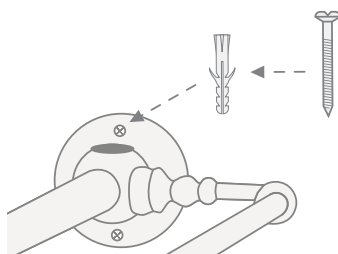
6) Repérer les trous de fixation des garnitures au mur.



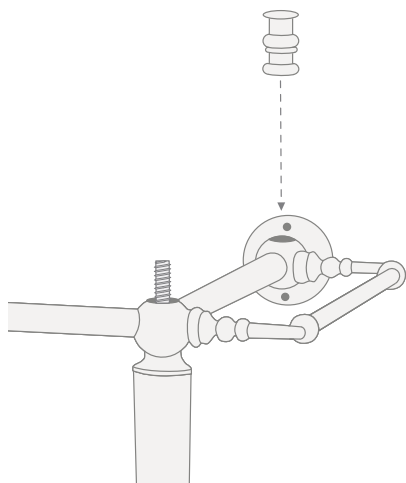
7) Retirer la structure et faire les 4 trous là où les repères ont été tracés.



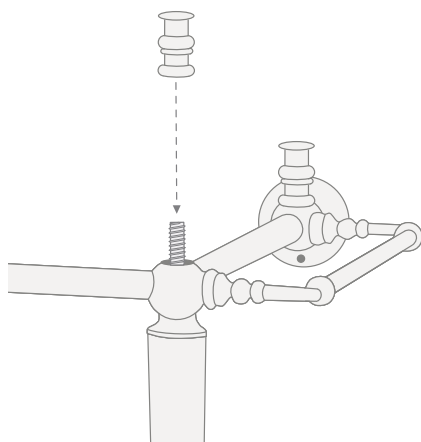
8) Introduire les chevilles (C) dans les trous, placer de nouveau la structure contre le mur et fixer celle-ci avec les vis.



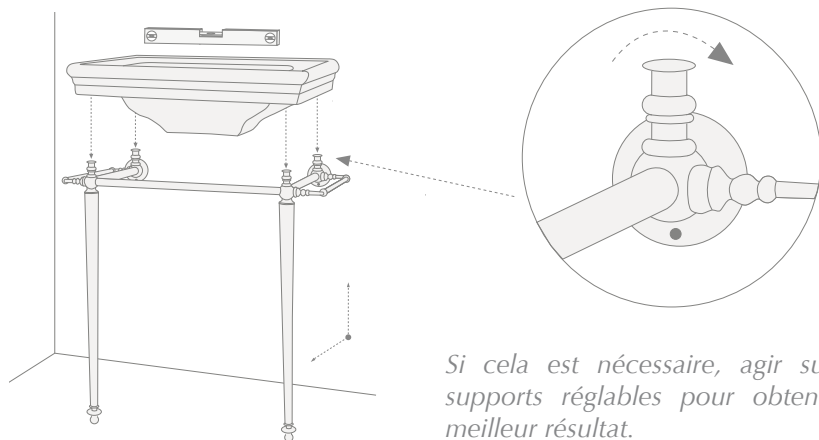
9) Monter sur la structure les supports fixes (H) du lavabo les plus proches du mur.



10) Monter sur la structure les supports réglables (G) plus éloignés du mur.

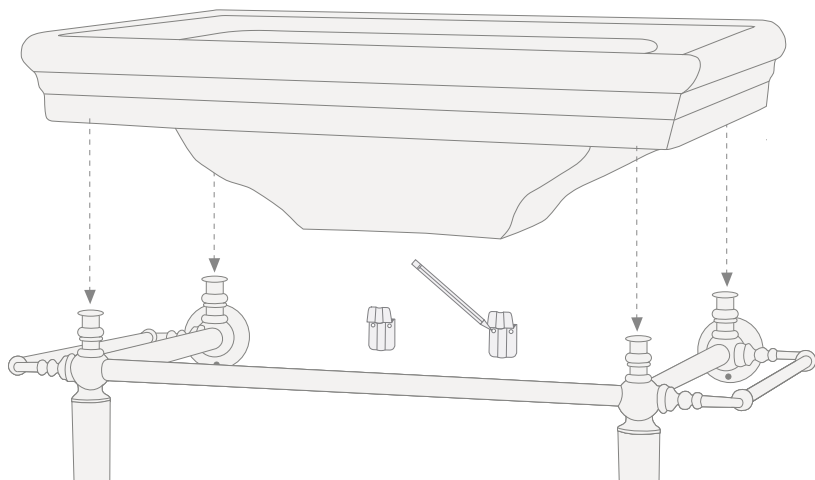


11) Placer le lavabo Etoile (K) sur la structure de façon à obtenir un bon équilibre entre les appuis sur celle-ci et contre le mur.

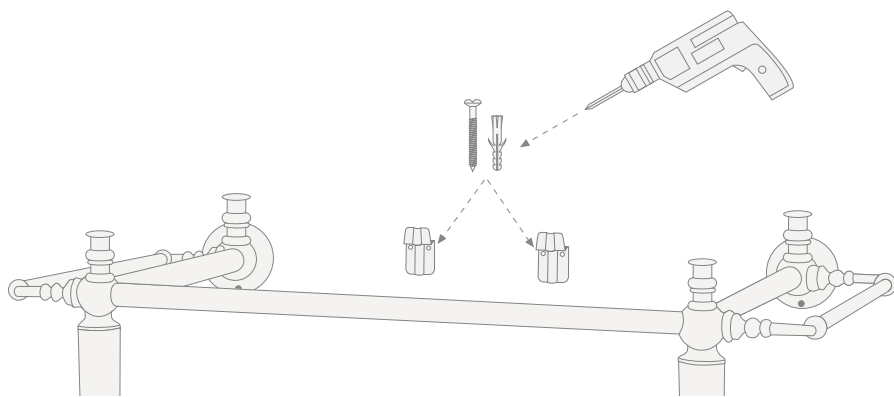


Si cela est nécessaire, agir sur les supports réglables pour obtenir un meilleur résultat.

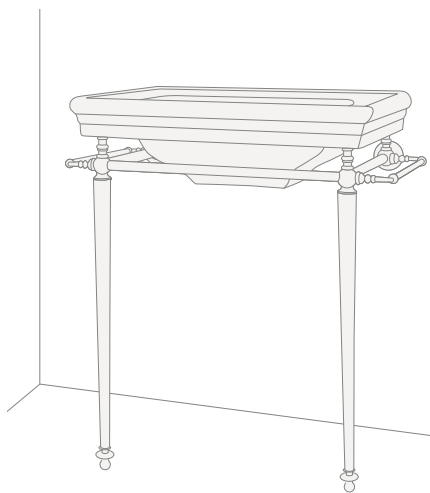
12) Une fois obtenu le meilleur équilibre possible, positionner les étriers en « S » (L) sous le lavabo et tracer les trous (2 pour chaque étrier) pour leur fixation.



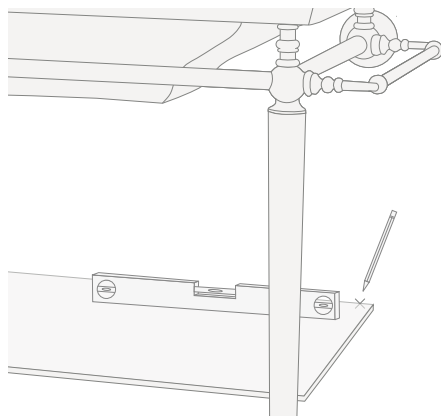
13) Il est alors possible de retirer le lavabo, de réaliser les trous en respectant les marques faites précédemment et d'y introduire ensuite les chevilles. Monter les étriers de soutien du lavabo en les fixant avec les vis. (attention : chevilles et vis non fournies)



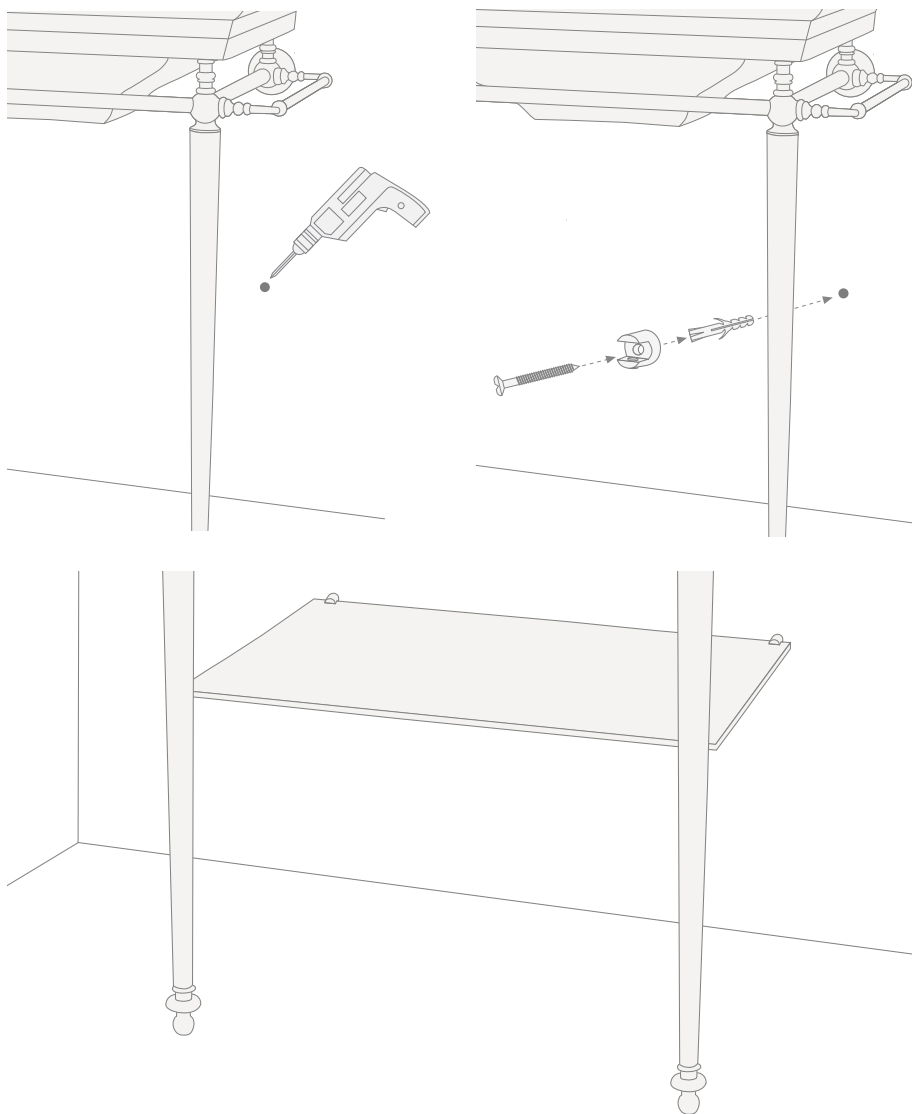
14) Placer de nouveau le lavabo sur la structure en insérant la partie postérieure de celui-ci entre les étriers et le mur.



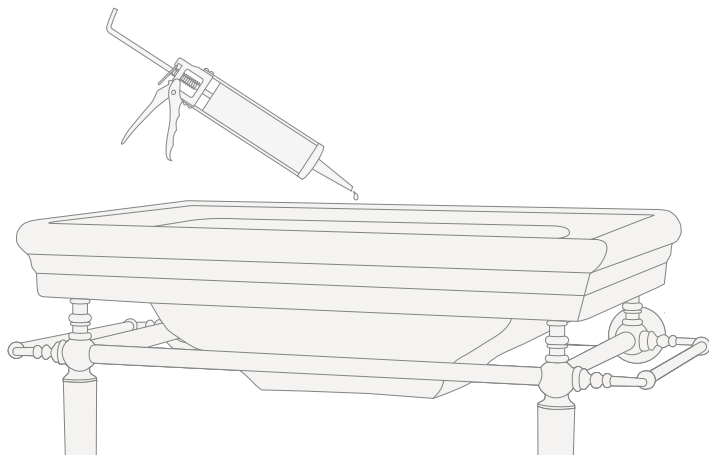
15) Placer la tablette en verre sur les appuis des pattes et, à l'aide d'un niveau, tracer des marques pour réaliser dans le mur les trous pour les supports (J).



16) Retirer la tablette, faire les trous pour les supports dans le mur et y introduire les chevilles (I). Monter les supports et enfin la tablette.



17) Appliquer le silicone entre le lavabo et le mur.



18) A la fin, la console doit se présenter comme sur l'illustration ci-contre.ausehen.



Les agradecemos por haber elegido un producto Devon&Devon. Les rogamos que lean este manual antes de instalar el producto.

ANTES DE COMENZAR

- ✓ Comprobar las predisposiciones para instalación necesarias antes del montaje.
- ✓ Comprobar que todos los artículos se encuentran en el interior del embalaje mediante la lista de contenido (ver página siguiente) y que ninguno de sus componentes presenta defectos visibles.
- ✓ En caso de que detecten tales defectos, contacten inmediatamente con Devon&Devon.
- ✓ Para el montaje de este producto se requiere la presencia de un mínimo de dos operarios.
- ✓ Las instrucciones de montaje se proporcionan presumiendo que las paredes están a nivel y cuentan con una estructura idónea para sostener el producto.
- ✓ Devon&Devon se reserva el derecho a modificar el producto por razones técnico-productivas. En ningún caso nos consideraremos responsables de inconvenientes causados por dichas modificaciones.

UTENSILIOS NECESARIOS (NO PROPORCIONADOS POR DEVON&DEVON)

A: Silicona

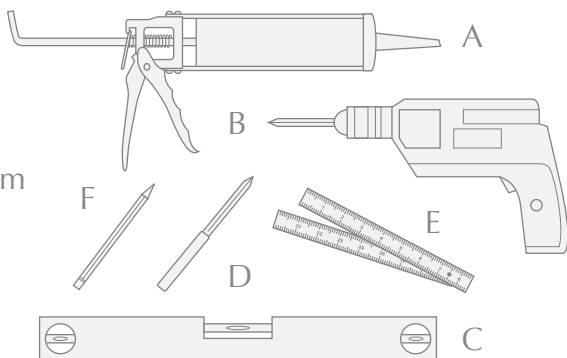
B: Taladro/
destornillador eléctrico

C: Nivel

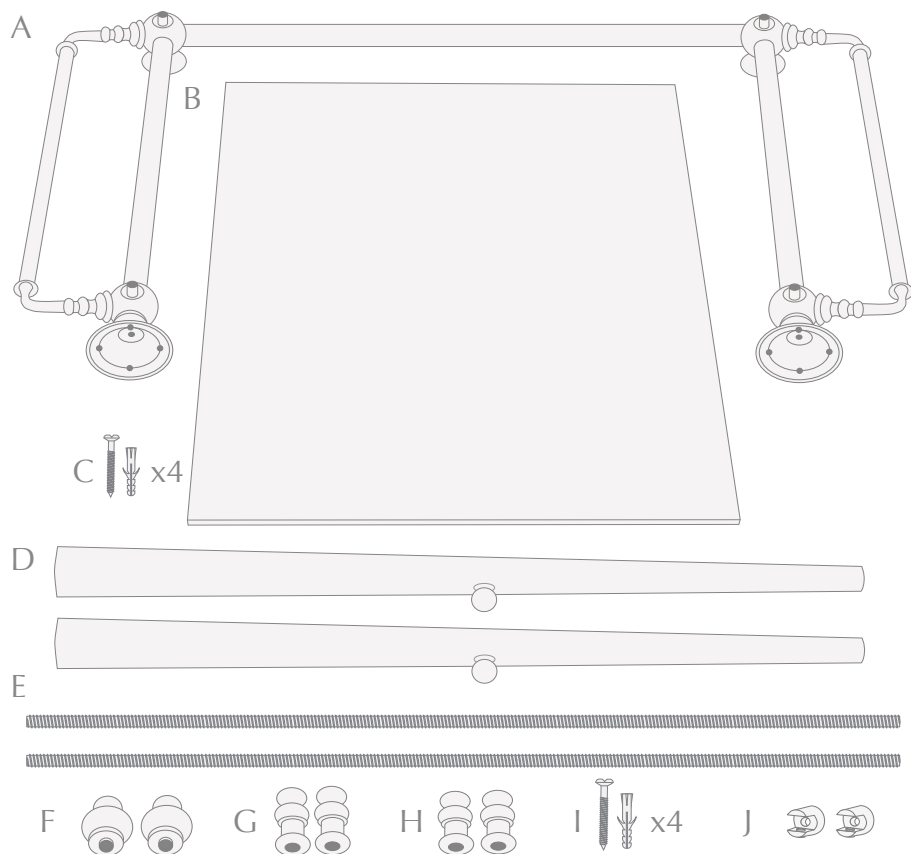
D: Punta de taladro 6 mm

E: Metro

F: Crayon à papier



LISTA DE CONTENIDO (ESTRUCTURA)



A: Estructura metálica (x1)

B: Repisa de cristal (x1)

C: Tornillos y tacos de fijación a la pared para la estructura etálica (x4)

D: Patas (x2)

E: Barras roscadas (x2)

F: Pies (x2)

G: Soportes regulables para el lavabo (x2)

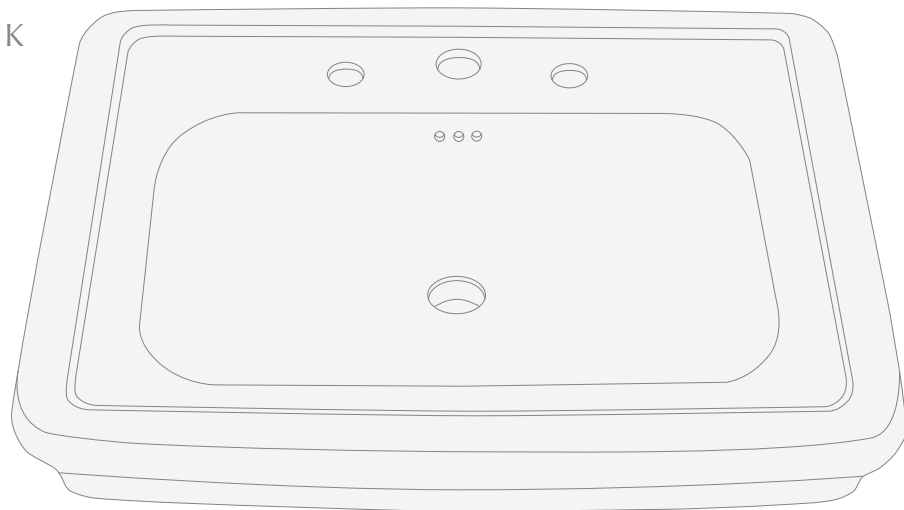
H: Soportes fijos para el lavabo (x2)

I: Tornillos y tacos de fijación para los soportes de la repisa de cristal (x2)

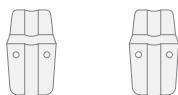
J: Soportes para la repisa de cristal (x2)

LISTA DE CONTENIDO (LAVABO)

K



L



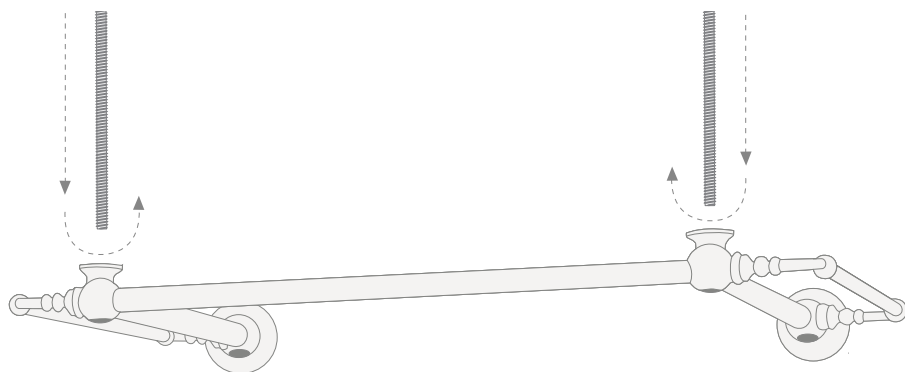
K: Lavabo de cerámica (x1)

L: Pletinas en "S" (x2)

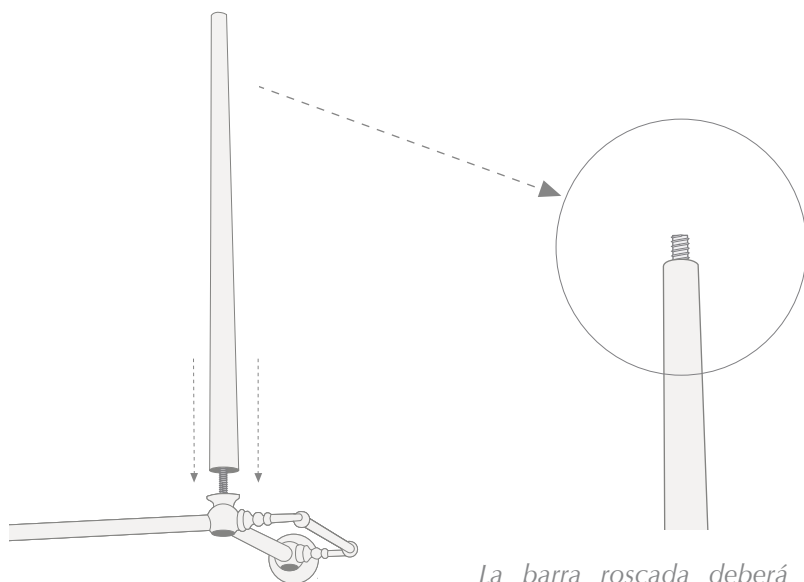
(Tornillos y tacos no proporcionados por Devon&Devon)

INSTRUCCIONES DE MONTAJE

1) Tras haber sacado los componentes de la estructura de su embalaje, apoyar sobre una superficie de trabajo la estructura sobre la que están fijados los toalleros (A) y atornillar sobre ella las barras roscadas (E).

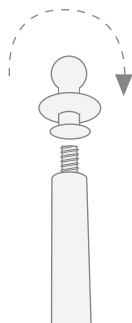


2) Introducir las patas (D) de la estructura sobre las barras roscadas (E).



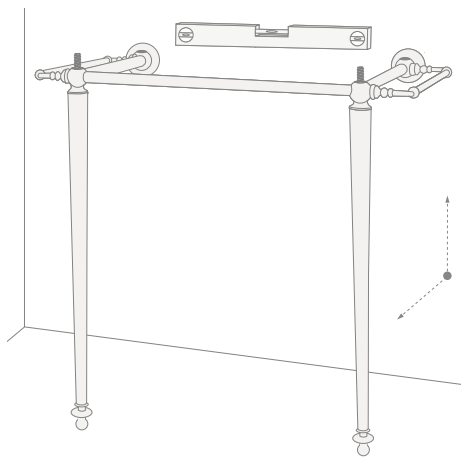
La barra roscada deberá sobresalir ligeramente respecto a la pata.

3) Fijar los pies (F) atornillándolos en la parte de la barra roscada (E) que sobresale e la pata.



Repetir dichas operaciones para ambas patas.

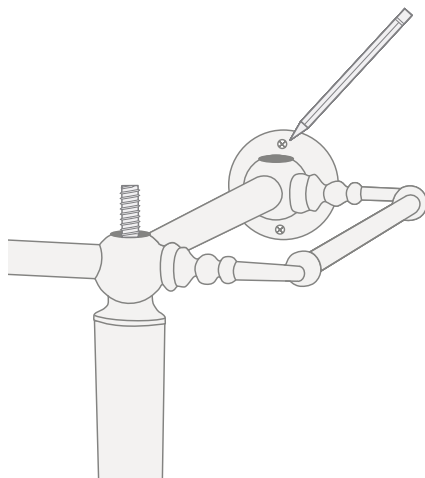
5) Comprobar la colocación de la estructura con un nivel en dirección paralela y perpendicular respecto a la pared.



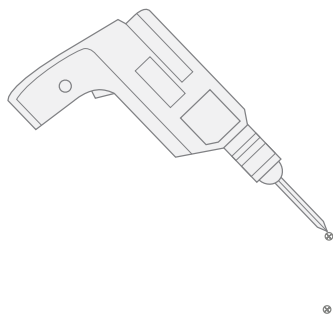
4) Apoyar en la pared la estructura montada de dicha manera.



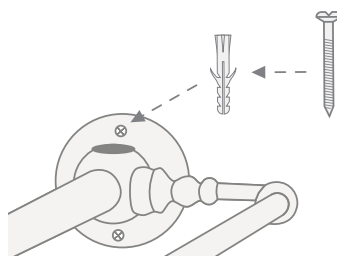
6) Marcar en la pared los agujeros de fijación de los tornillos.



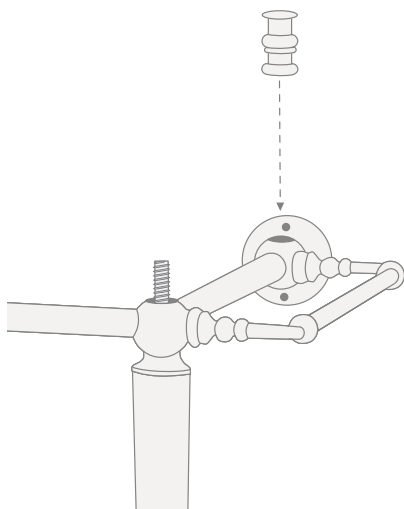
7) Quitar la estructura y realizar los 4 agujeros respetando la marca.



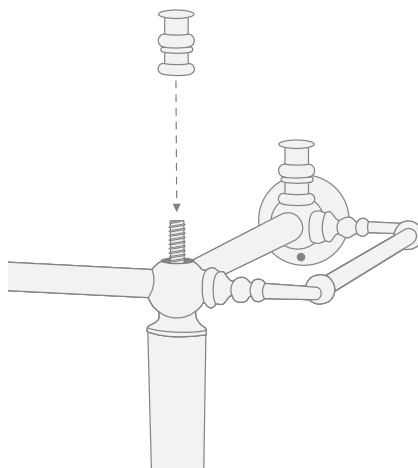
8) Introducir los tacos proporcionados (C) en los agujeros, colocar de nuevo la estructura y fijarla con los tornillos también incluidos en el kit.



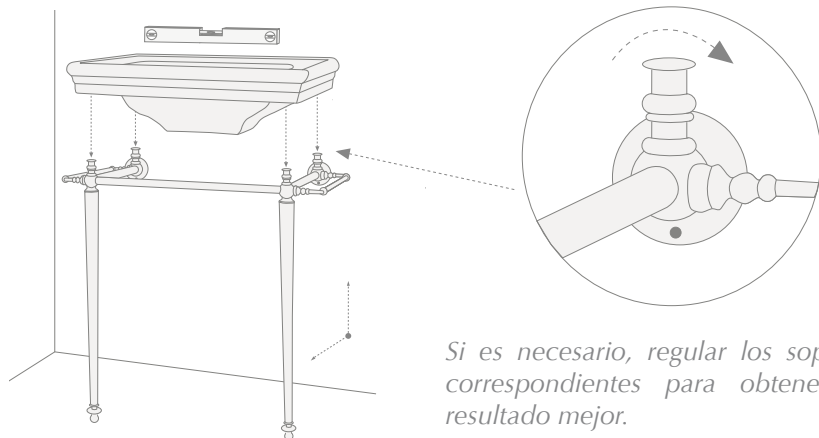
9) Montar sobre la estructura los soportes fijos para el lavabo (H) más cercanos a la pared.



10) Montar sobre la estructura los soportes regulables (G) más alejados de la pared.

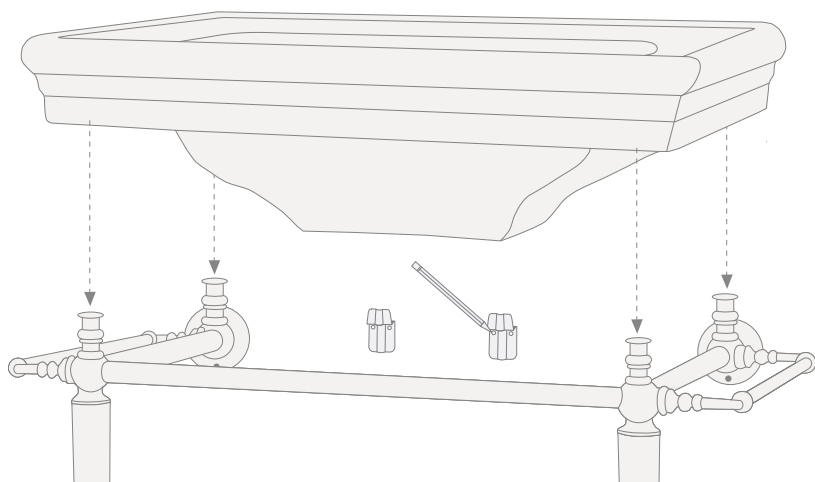


11) Apoyar sobre la estructura el lavabo Etoile (K), procurando que haya el mayor equilibrio posible entre el apoyo sobre la estructura y el apoyo sobre la pared.

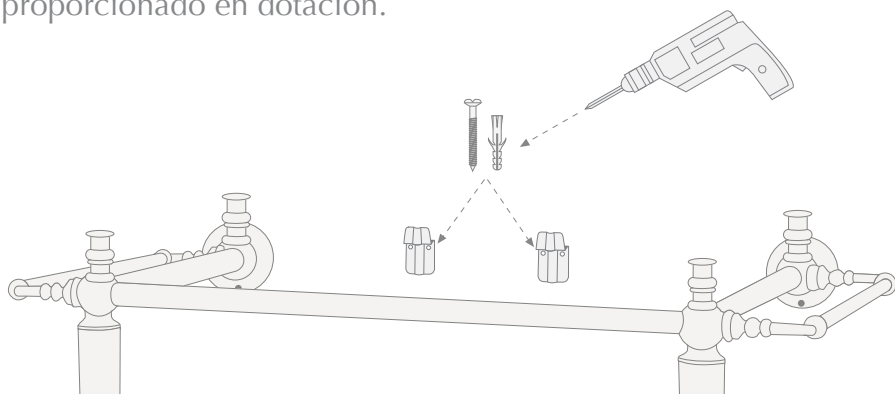


Si es necesario, regular los soportes correspondientes para obtener un resultado mejor.

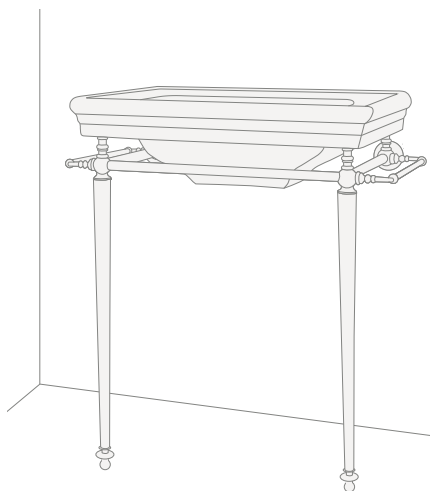
12) Una vez alcanzado el mayor equilibrio posible, colocar las pletinas en "S" (L) bajo el lavabo y marcar los agujeros (2 por cada pletina) para su fijación.



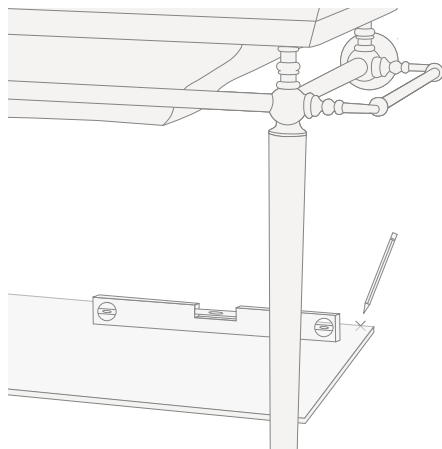
13) Llegados a este punto, es posible quitar el lavabo, realizar los agujeros en la pared respetando las marcas. Montar las pletinas de soporte del lavabo, fijàndolas con los tornillos y tacos no proporcionado en dotaciòn.



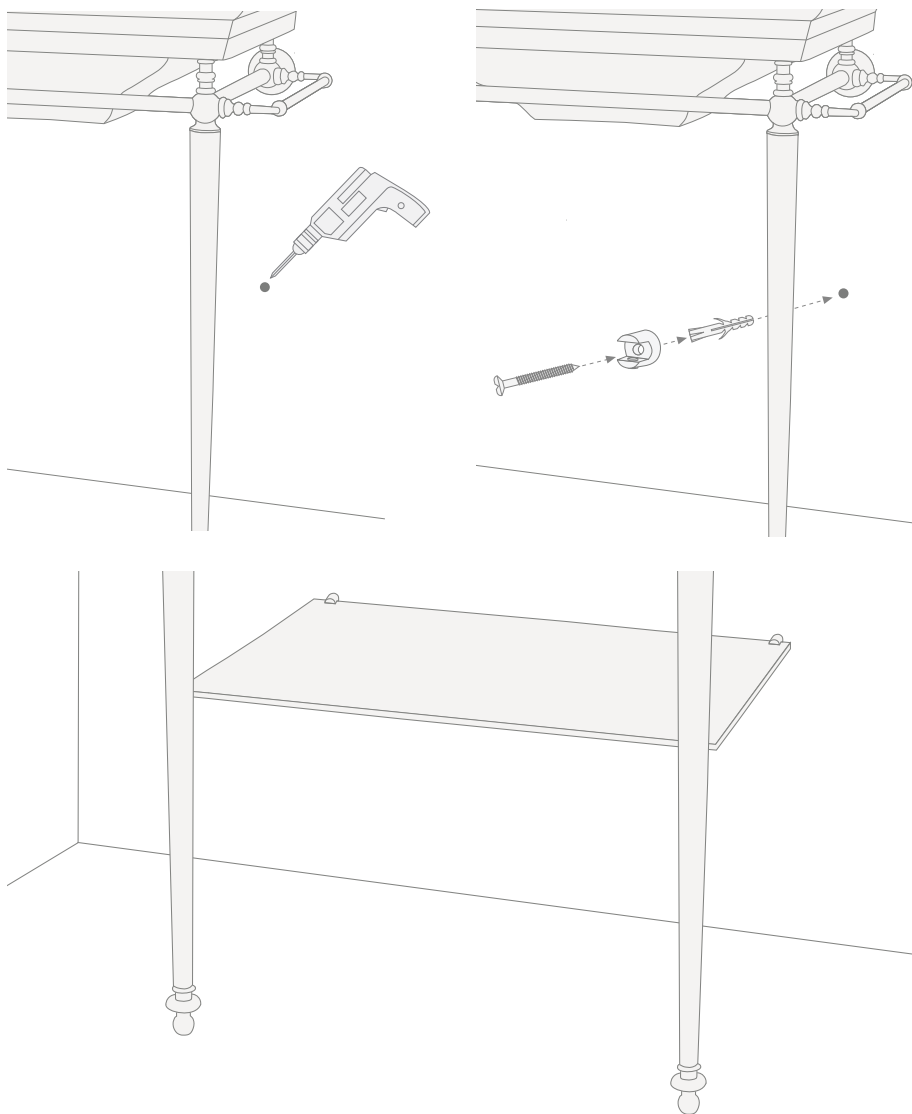
14) Colocar de nuevo el lavabo, introduciendo la parte posterior entre las pletinas y la pared.



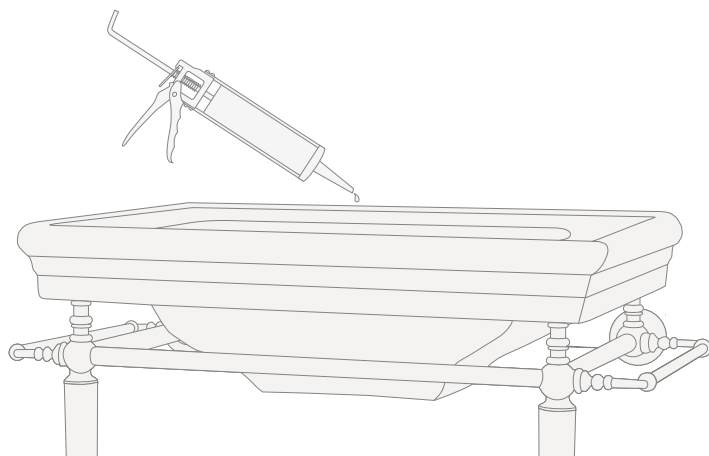
15) Colocar la repisa de cristal sobre los apoyos presentes en las patas y con la ayuda de un nivel marcar en la pared los agujeros para los soportes (J).



16) Quitar la repisa, realizar los agujeros para los soportes en la pared e introducir los tacos en la misma. Montar los soportes y por último montar la repisa.



17) Aplicar la silicona entre el lavabo y la pared.



18) Al final la consola debe presentar el aspecto mostrado en la imagen.



Благодарим за выбор изделия Devon&Devon.

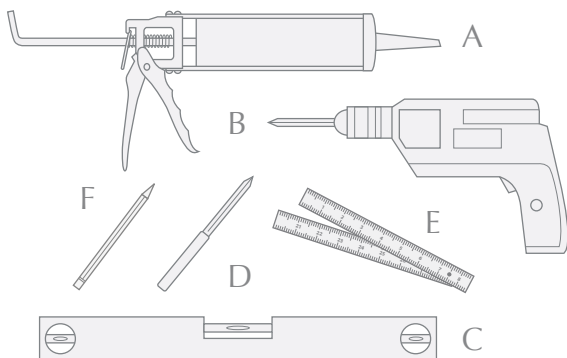
Перед установкой внимательно прочитайте настоящую инструкцию.

ПЕРЕД НАЧАЛОМ СБОРКИ

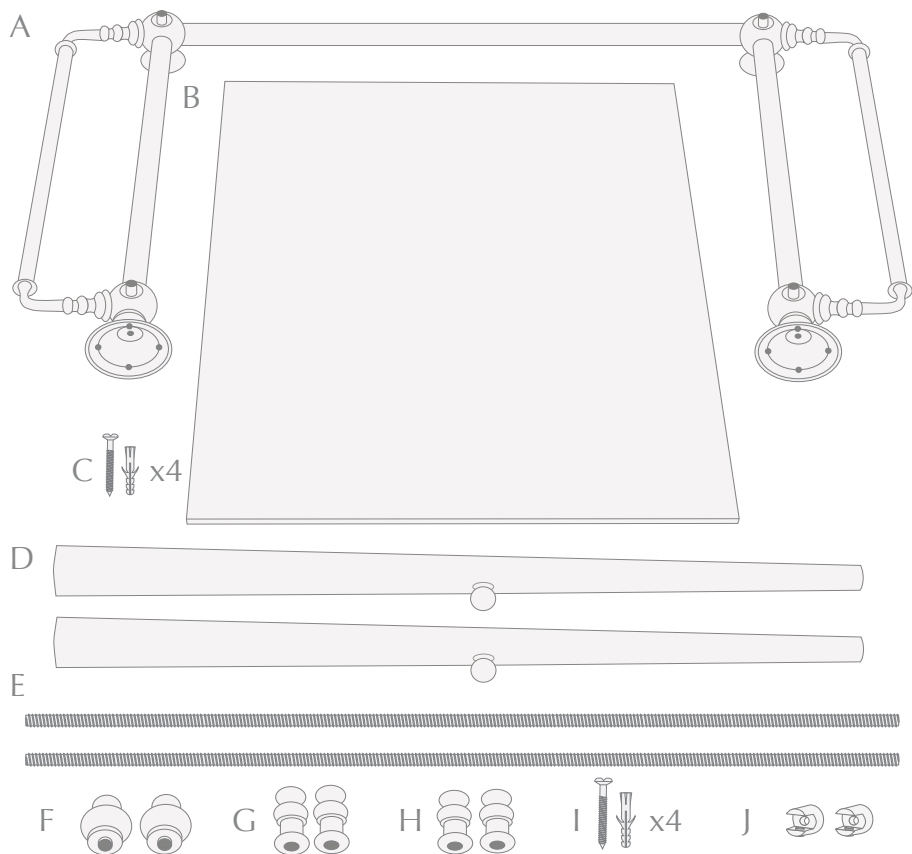
- ✓ Перед тем, как приступить к сборке, убедиться в наличии всех элементов структуры.
- ✓ Проверить наличие всех деталей в упаковке, в соответствии с Упаковочным листом, приведенным на следующей странице. Убедиться, что детали не имеют видимых дефектов.
- ✓ При выявлении каких-либо дефектов, немедленно сообщить производителю Devon&Devon.
- ✓ Для монтажа данного изделия необходимо участие, по крайней мере, двух рабочих.
- ✓ Данная инструкция рассчитана на то, что установка изделия будет производиться на ровную поверхность, способную выдержать изделие.
- ✓ Devon&Devon оставляет за собой право вносить изменения в изделия в случае технической и производственной необходимости. В любом случае мы не несем никакой ответственности за неудобство, причиненное вышеуказанными изменениями.

НЕОБХОДИМЫЕ ИНСТРУМЕНТЫ (НЕ ВКЛЮЧЕНЫ ПРОИЗВОДИТЕЛЕМ В КОМПЛЕКТ)

- A: Силикон
- B: Дрель / Гайковерт
- C: Уровень
- D: Сверло на 6 мм
- E: Линейка
- F: Карандаш



УПАКОВОЧНЫЙ ЛИСТ (ОСНОВНАЯ КОНСТРУКЦИЯ)



A: Металлическая конструкция (x1)

B: Стеклопанель (x1)

C: Шурупы и дюбели для крепления металлической основы к стене (x 4)

D: Подставки (x2)

E: Шпильки с резьбой (x2)

F: Подставки (x2)

G: Регулируемые опорные стойки для раковины (x2)

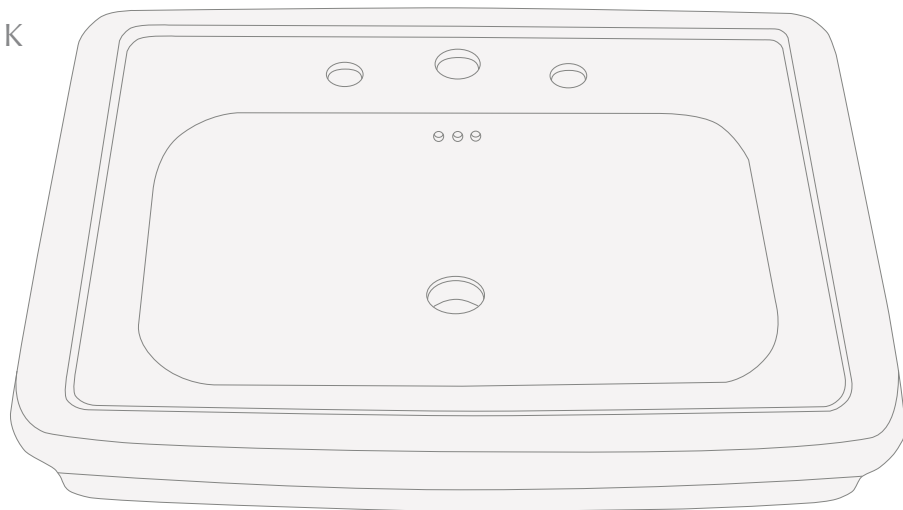
H: Неподвижные опорные стойки (x2)

I: Шурупы и дюбели для крепления опорной панели (x2)

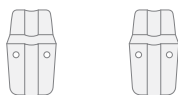
J: Опоры панели (x2)

УПАКОВОЧНЫЙ ЛИСТ (РАКОВИНА)

К



L

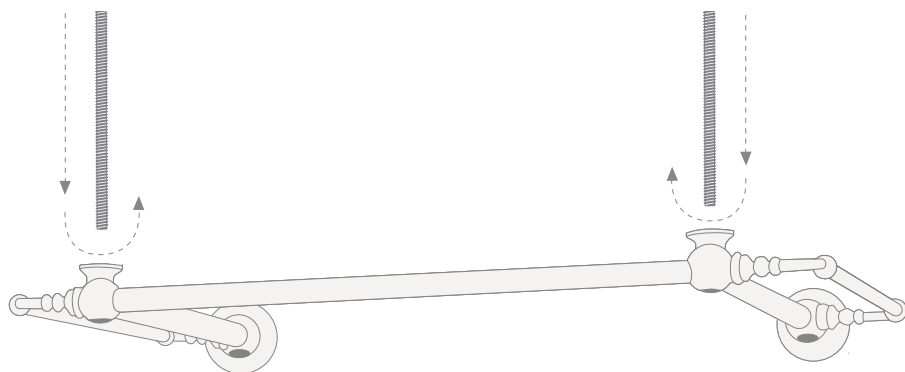


К: Керамическая раковина (x1)
L: "S" образные кронштейны (x2)

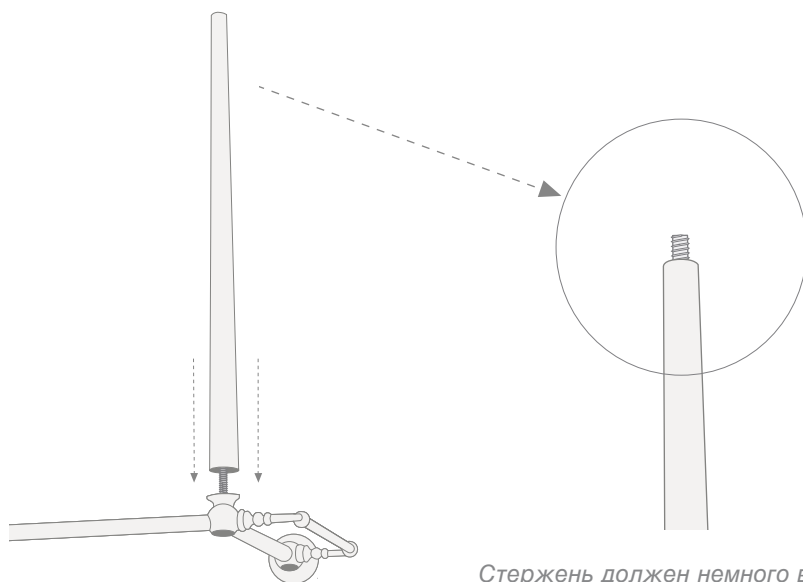
(винты и дюбели не поставляются Devon&Devon)

ИНСТРУКЦИЯ ПО СБОРКЕ

1) Вынуть все компоненты конструкции из упаковки. Разместить на рабочей поверхности основную конструкцию, на которой закреплены рейки для полотенец (A) и прикрутить к ней стержни с резьбой (E).

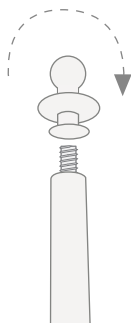


2) Надеть полые внутри ножки (D) основной конструкции на стержни с резьбой (E).



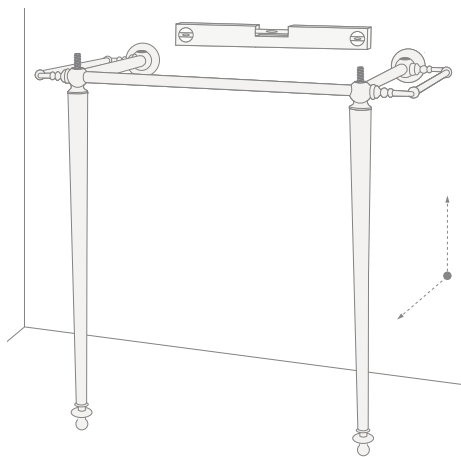
Стержень должен немного выступать по отношению к ножке.

3) Закрепить опорные ножки (F), прикрутив их к выступающему из полых внутри ножек концу стержня (E).



Повторить выше описанные операции со второй ножкой.

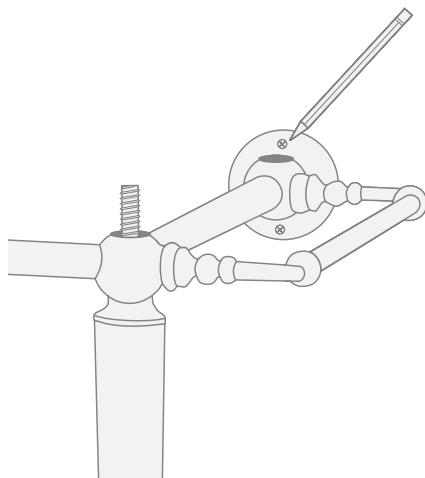
5) При помощи уровня убедиться, что основная конструкция находится под прямым углом и в то же время параллельна стене.



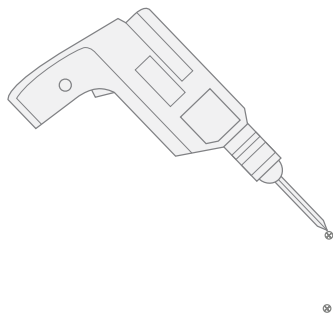
4) Приставить таким образом собранную структуру к стене.



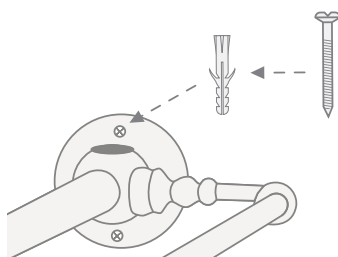
6) Наметить отверстия для крепления металлических накладок к стене.



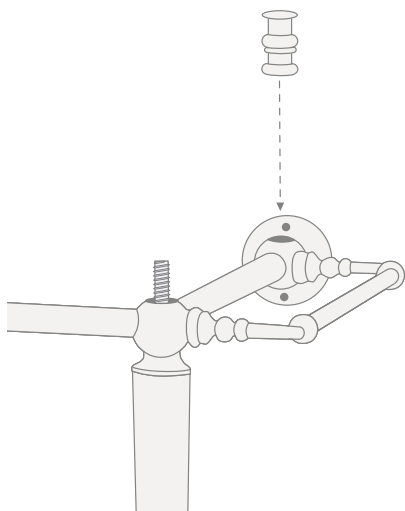
7) Отодвинуть конструкцию от стены и просверлить 4 отверстия, в соответствии с разметкой.



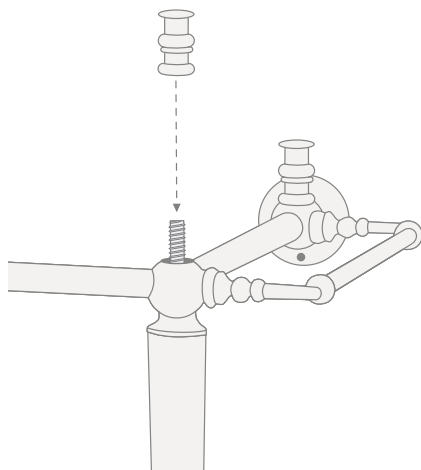
8) Вставить прилегающие дюбели (С) в отверстия, снова приставить конструкцию к стене и закрепить ее при помощи шурупов, также имеющихся в комплекте.



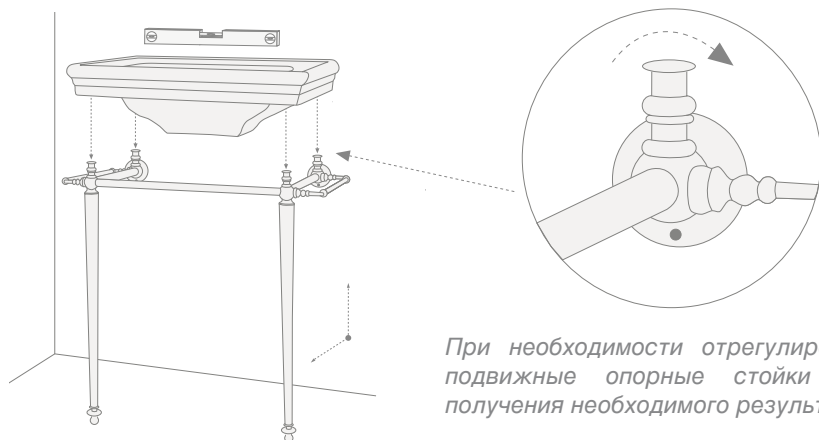
9) Установить неподвижные опорные стойки раковины (Н), располагающиеся ближе к стене.



10) Установить регулируемые опорные стойки (G), располагающиеся на удалении от стены.

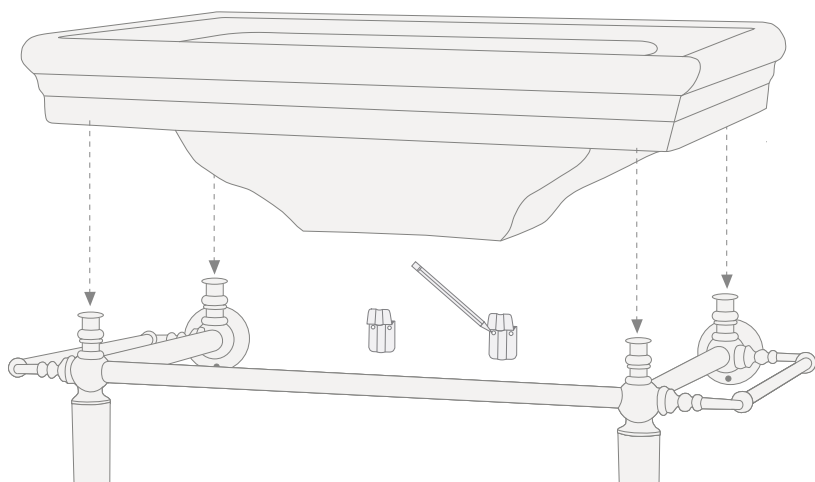


11) Установить раковину Etoile (K) на основную конструкцию, стараясь достигнуть оптимального распределения веса раковины между основой и стеной.

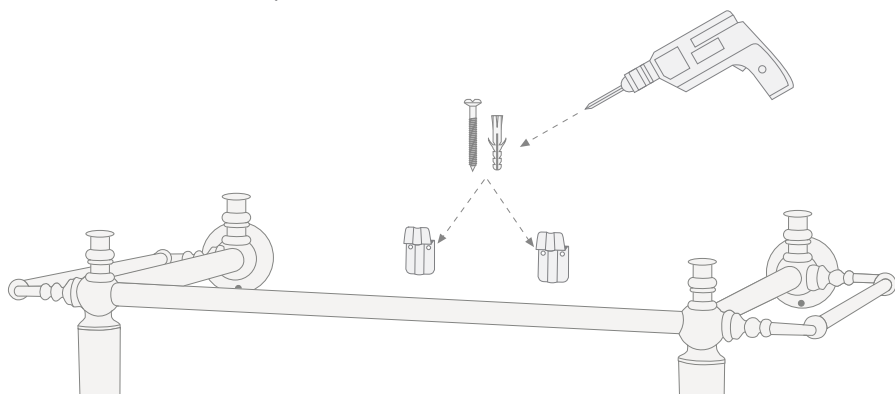


При необходимости отрегулировать подвижные опорные стойки для получения необходимого результата.

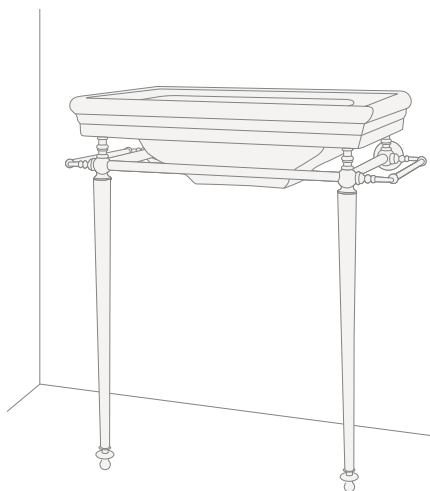
12) По достижении оптимальной балансировки, установить “S”-образные кронштейны (L) под раковиной и наметить отверстия (2 на каждый кронштейн) для их крепежа.



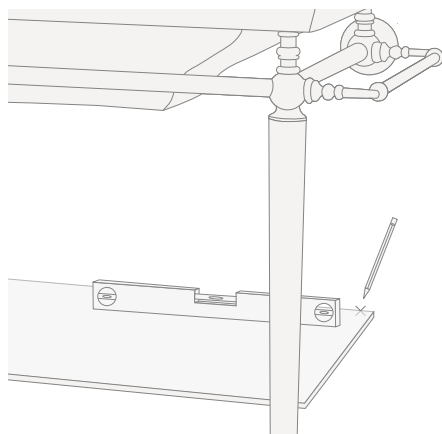
13) Теперь можно снять раковину, просверлить отверстия в стене в намеченных местах. Установить опорные кронштейны раковины, привинтив их шурупами с дюбелями (в комплект поставки не входят).



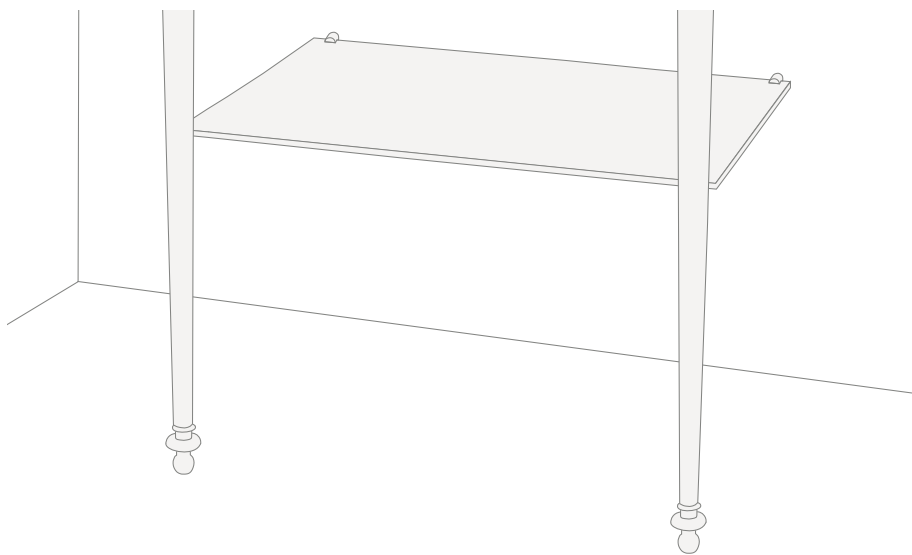
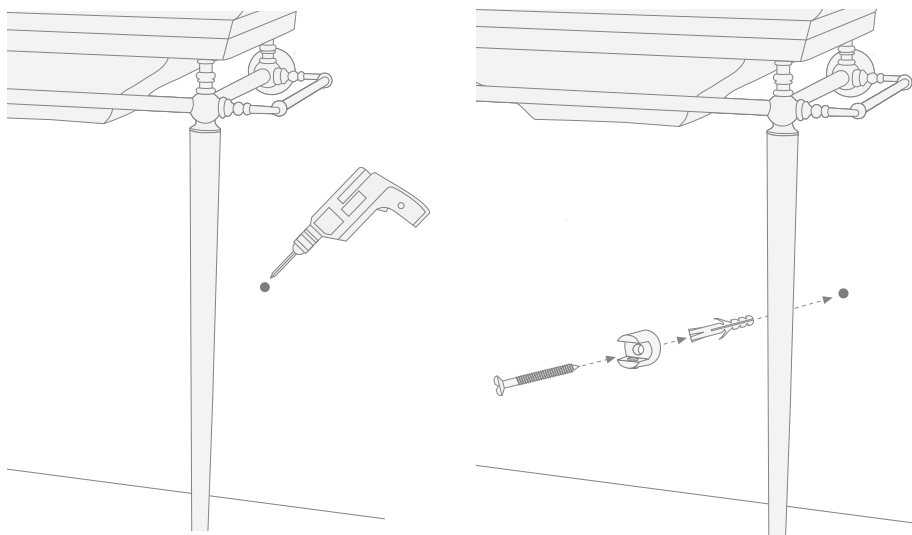
14) Вновь установить раковину в необходимое положение, поместив ее заднюю часть на ножках и при помощи уровня между кронштейнами и стеной.



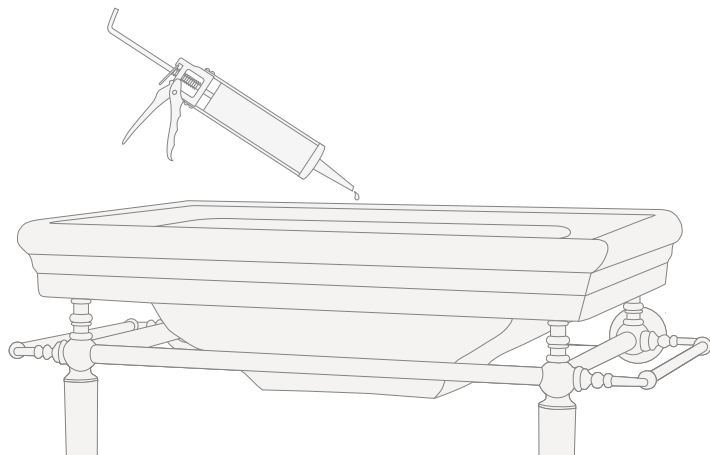
15) Установить стеклянную полку на опоры, находящиеся на ножках и при помощи уровня наметить отверстия в стене для опор, поддерживающих стеклянную полку (J).



16) Убрать полку и просверлить отверстия для стенных опор. Вставить дюбели (I). Установить опоры и затем полку.



17) Заполнить пространство между раковиной и стеной силиконом.



18) По завершении работ консоль должна выглядеть как на иллюстрации.



Devon & Devon

Via Arno, 26 - 50019 - Sesto Fiorentino (FI)
Tel. 0039 055 308350 - Fax 0039 055 375549

www.devon-devon.com
email: office@devon-devon.com