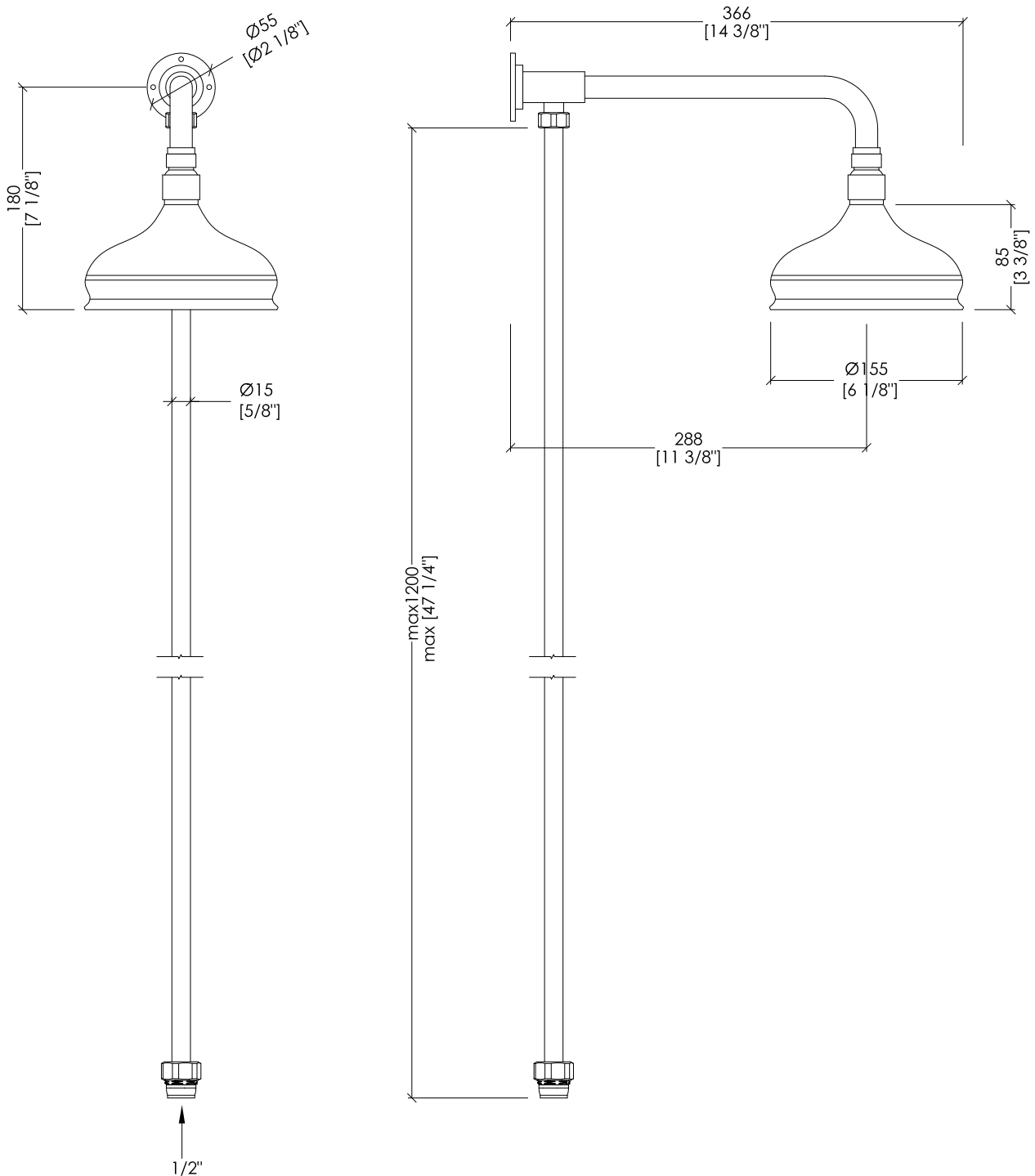


Devon&Devon

SHOWER ROSES



► PER IL MONTAGGIO ABBINARE AD ARTICOLO:
MARF22MCR/ MARF22M/ MARF22MNK o
MARD72CR/ MARD72/ MARD72NKS o
HUF84CR/ HUF84/ HUF84NK

► FOR ASSEMBLY COMBINE WITH ARTICLE:
MARF22MCR/ MARF22M/ MARF22MNK or
MARD72CR/ MARD72/ MARD72NKS or
HUF84CR/ HUF84/ HUF84NK

AQK3CR; AQK3; AQK3NK

- SOFFIONE DOCCIA (15 cm) C/TUBO ESTERNO ($\text{Ø}15$ mm)
- MATERIALE: ottone
- FINITURA: cromo, oro chiaro o nickel lucido
- TOLLERANZA: $\pm 2\%$
- DIMENSIONE IMBALLO: mm 100x160x165H + 35x35x1215H + 70x65x410H
- PESO: 1.75 Kg

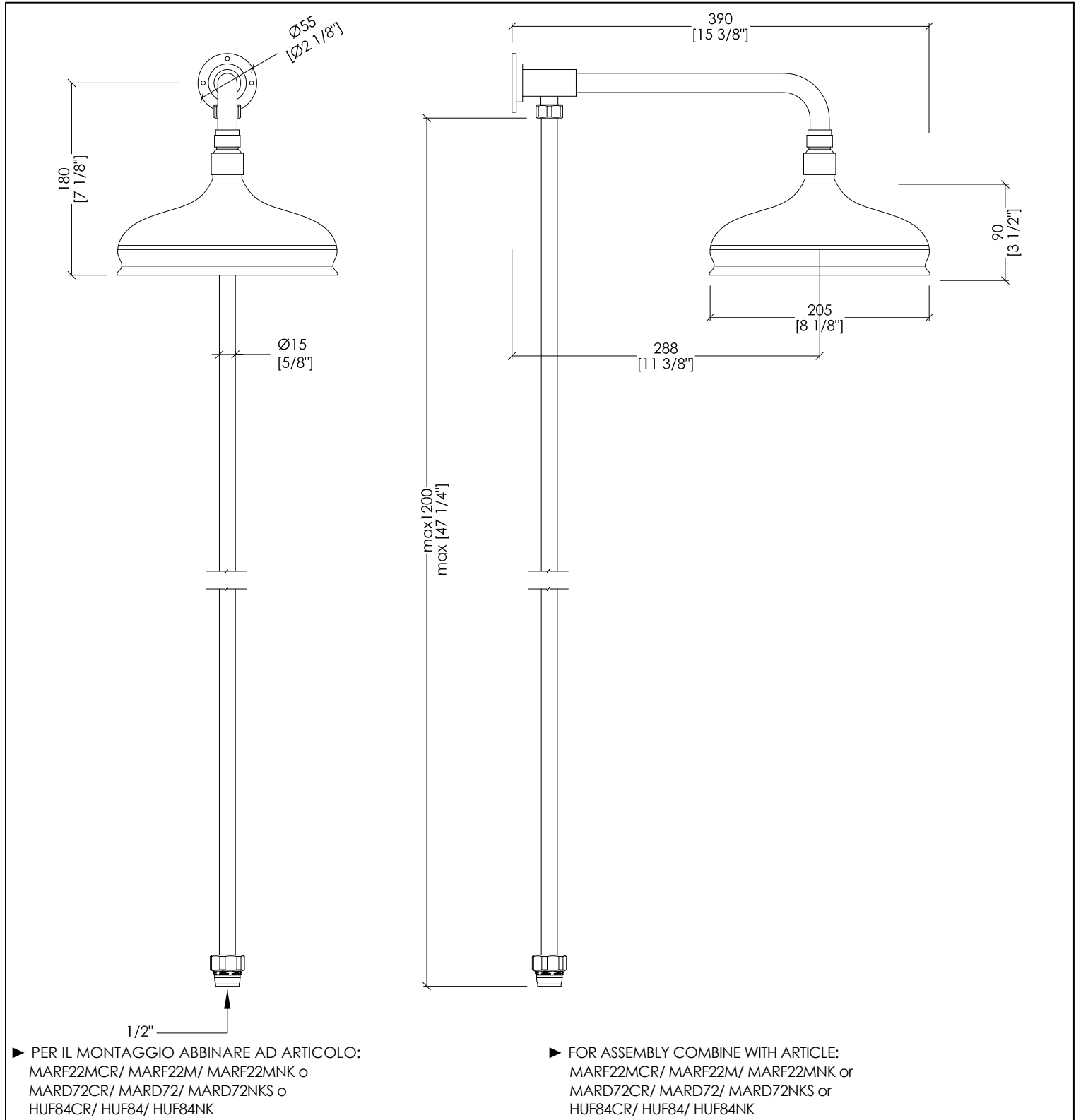
- EXTERNAL FIXED TUBE ($\text{Ø}15$ mm) AND SHOWER ROSE (15 cm)
- MATERIAL: brass
- FINISH: chrome, light gold or polished nickel
- TOLLERANCE: $\pm 2\%$
- PACKAGING SIZE: inch 3 7/8"x6 1/4"x6 1/2"H + inch 1 3/8"x1 3/8"x47 7/8"H + inch 2 3/4"x2 1/2"x16 1/8"H
- WEIGHT: 3.85 Lbs

N.B. Tutte le misure sono in millimetri/pollici. Questo disegno è di proprietà Devon&Devon. Non può essere riprodotto o trasmesso a terzi senza autorizzazione.

N.B. All measurements are in millimetres/inch. This drawing is property of Devon&Devon. It may not be reproduced or transmitted to third parties without authorization.

Devon&Devon

SHOWER ROSES



AQK320CR; AQK320; AQK320NK

- SOFFIONE DOCCIA (20 cm) C/TUBO ESTERNO (Ø15 mm)
- MATERIALE: ottone
- FINITURA: cromo, oro chiaro o nickel lucido
- TOLLERANZA: ± 2 %
- DIMENSIONE IMBALLO: mm 100x220x220H + 35x35x1215H + 70x65x410H
- PESO: 2.1 Kg

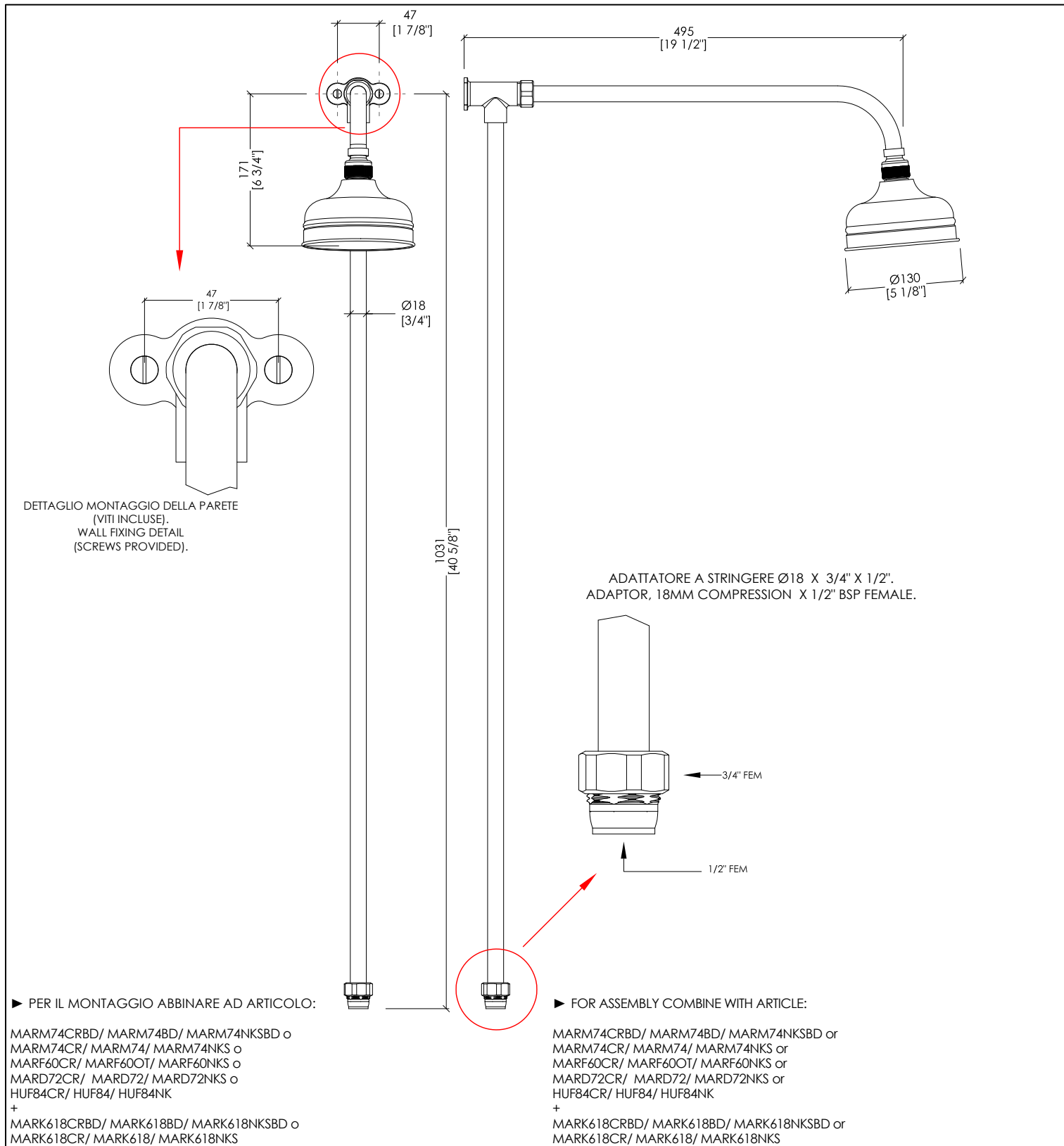
- EXTERNAL FIXED TUBE (Ø15 mm) AND SHOWER ROSE (20 cm)
- MATERIAL: brass
- FINISH: chrome, light gold or polished nickel
- TOLLERANCE: ± 2 %
- PACKAGING SIZE: inch 3 7/8"x8 5/8"x8 5/8"H + inch 1 3/8"x1 3/8"x47 7/8"H + inch 2 3/4"x2 1/2"x16 1/8"H
- WEIGHT: 4.62 Lbs

N.B. Tutte le misure sono in millimetri/pollici. Questo disegno è di proprietà Devon&Devon. Non può essere riprodotto o trasmesso a terzi senza autorizzazione.

N.B. All measurements are in millimetres/inch. This drawing is property of Devon&Devon. It may not be reproduced or transmitted to third parties without authorization.

Devon&Devon

SHOWER ROSES



MARK318CR; MARK318; MARK318NK

- ▶ SOFFIONE DOCCIA (Ø CM 13) C/TUBO ESTERNO
- ▶ MATERIALE: ottone
- ▶ FINITURA: cromo, oro chiaro o nickel lucido
- ▶ TOLLERANZA: ± 2 %
- ▶ DIMENSIONE IMBALLO: mm 1140x285x130H

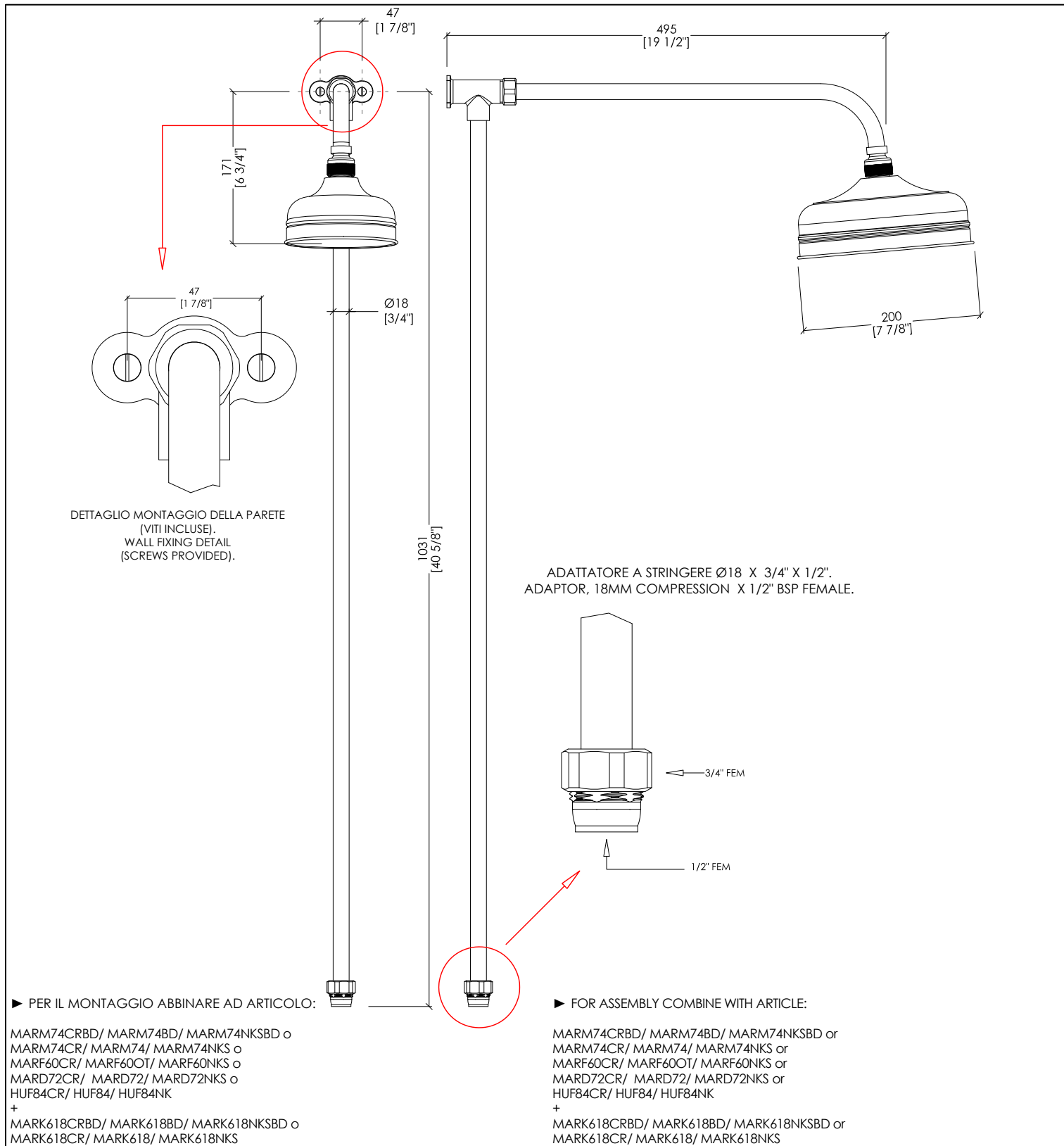
- ▶ EXTERNAL FIXED TUBE AND SHOWER ROSE (Ø13 CM)
- ▶ MATERIAL: brass
- ▶ FINISH: chrome, light gold or polished nickel
- ▶ TOLLERANCE: ± 2 %
- ▶ PACKAGING SIZE: inch 44 7/8"x11 1/4"x5 1/8"H

N.B. Tutte le misure sono in millimetri/pollici. Questo disegno è di proprietà Devon&Devon. Non può essere riprodotto o trasmesso a terzi senza autorizzazione.

N.B. All measurements are in millimetres/inch. This drawing is property of Devon&Devon. It may not be reproduced or transmitted to third parties without authorization.

Devon&Devon

SHOWER ROSES



MARK3182CR; MARK3182; MARK3182NKS

- ▶ SOFFIONE DOCCIA (Ø CM 20) C/TUBO ESTERNO
- ▶ MATERIALE: ottone
- ▶ FINITURA: cromo, oro chiaro o nickel lucido
- ▶ TOLLERANZA: ± 2 %
- ▶ DIMENSIONE IMBALLO: mm 1140x285x130H

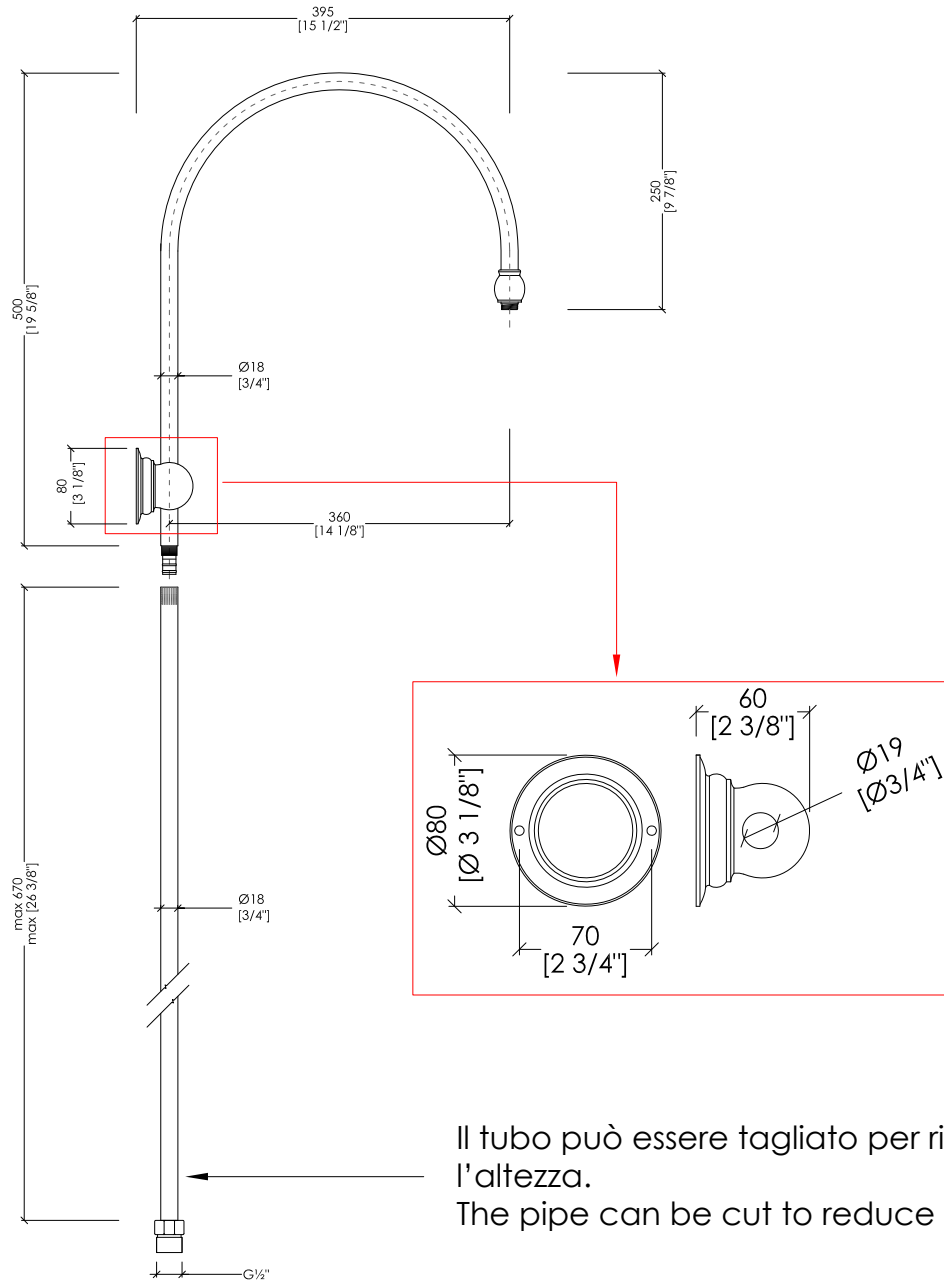
- ▶ EXTERNAL FIXED TUBE AND SHOWER ROSE (Ø20 CM)
- ▶ MATERIAL: brass
- ▶ FINISH: chrome, light gold or polished nickel
- ▶ TOLLERANCE: ± 2 %
- ▶ PACKAGING SIZE: inch 44 7/8"x11 1/4"x5 1/8"H

N.B. Tutte le misure sono in millimetri/pollici. Questo disegno è di proprietà Devon&Devon. Non può essere riprodotto o trasmesso a terzi senza autorizzazione.

N.B. All measurements are in millimetres/inch. This drawing is property of Devon&Devon. It may not be reproduced or transmitted to third parties without authorization.

Devon&Devon

SHOWER ARMS



AQ5903CR; AQ5903OT; AQ5903NKS

- ▶ BRACCIO DOCCIA CURVA + TUBO ESTERNO
- ▶ MATERIALE: ottone
- ▶ FINITURA: cromo, oro chiaro o nickel lucido
- ▶ TOLLERANZA: $\pm 2\%$
- ▶ DIMENSIONE IMBALLO: mm 460x90x970 H

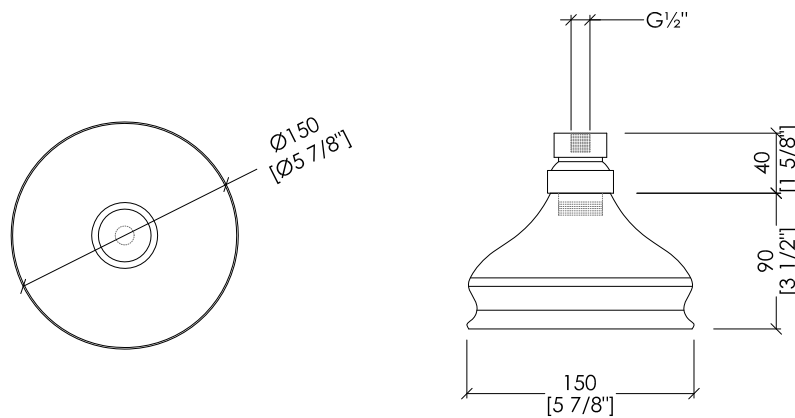
- ▶ CURVED SHOWER ARM + EXTERNAL PIPE
- ▶ MATERIAL: brass
- ▶ FINISH: chrome, light gold or polished nickel
- ▶ TOLERANCE: $\pm 2\%$
- ▶ PACKAGING SIZE: inch 18 1/8"x3 1/2"x38 1/4"H

N.B. Tutte le misure sono in millimetri/pollici. Questo disegno è di proprietà Devon&Devon. Non può essere riprodotto o trasmesso a terzi senza autorizzazione.

N.B. All measurements are in millimetres/inch. This drawing is property of Devon&Devon. It may not be reproduced or transmitted to third parties without authorization.

Devon&Devon

SHOWER ROSES



AQ5115/SNCR; AQ5115/SNOT; AQ5115/SNNKS

- ▶ SOFFIONE (Ø CM 15)
- ▶ MATERIALE: ottone
- ▶ FINITURA: cromo, oro chiaro o nickel lucido
- ▶ TOLLERANZA: ± 2 %
- ▶ DIMENSIONE IMBALLO: mm 160x100x165 H
- ▶ PESO: 0.6 Kg

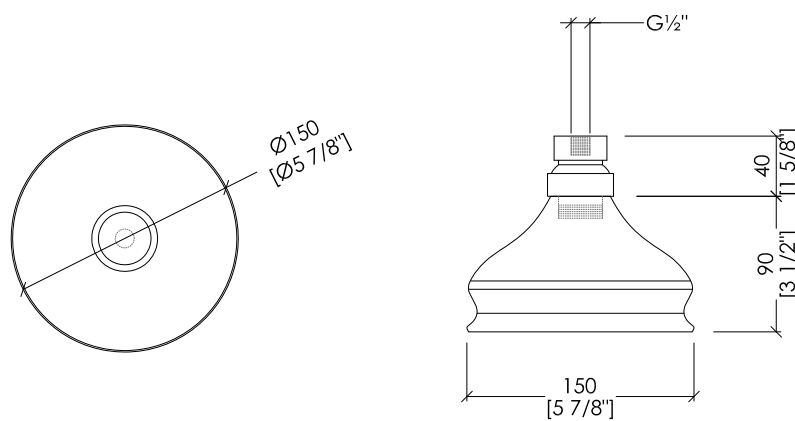
N.B. Tutte le misure sono in millimetri/pollici. Questo disegno è di proprietà Devon&Devon. Non può essere riprodotto o trasmesso a terzi senza autorizzazione.

- ▶ SHOWER ROSE (Ø CM 15)
- ▶ MATERIAL: brass
- ▶ FINISH: chrome, light gold or polished nickel
- ▶ TOLERANCE: ± 2 %
- ▶ PACKAGING SIZE: inch 6 1/4"x6 1/4"x6 1/2"H
- ▶ WEIGHT: 1.3 Lbs

N.B. All measurements are in millimetres/inch. This drawing is property of Devon&Devon. It may not be reproduced or transmitted to third parties without authorization.

Devon&Devon

SHOWER ROSES



AQ5115/SNCR-RC; AQ5115/SNOT-RC; AQ5115/SNNKS-RC

- SOFFIONE (Ø CM 15) CON DISCO ANTICALCARE
- MATERIALE: ottone
- FINITURA: cromo, oro chiaro o nickel lucido
- TOLLERANZA: $\pm 2\%$
- DIMENSIONE IMBALLO: mm 160x100x165 H
- PESO: 0.6 Kg

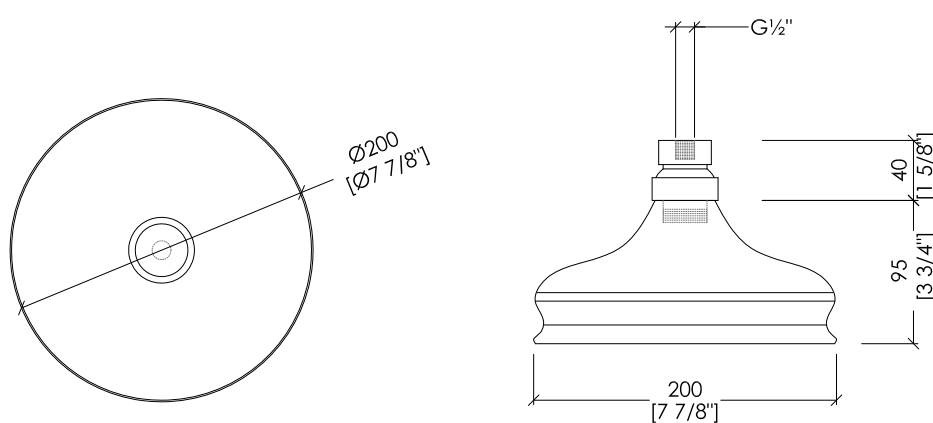
- RUB CLEAN SHOWER ROSE (Ø CM 15)
- MATERIAL: brass
- FINISH: chrome, light gold or polished nickel
- TOLERANCE: $\pm 2\%$
- PACKAGING SIZE: inch 6 1/4"x6 1/4"x6 1/2"H
- WEIGHT: 1.3 Lbs

N.B. Tutte le misure sono in millimetri/pollici. Questo disegno è di proprietà Devon&Devon. Non può essere riprodotto o trasmesso a terzi senza autorizzazione.

N.B. All measurements are in millimetres/inch. This drawing is property of Devon&Devon. It may not be reproduced or transmitted to third parties without authorization.

Devon&Devon

SHOWER ROSES



AQ5120/SNCR; AQ5120/SNOT; AQ5120/SNNKS

- ▶ SOFFIONE (Ø CM 20)
- ▶ MATERIALE: ottone
- ▶ FINITURA: cromo, oro chiaro o nickel lucido
- ▶ TOLLERANZA: $\pm 2\%$
- ▶ DIMENSIONE IMBALLO: mm 220x220x100 H
- ▶ PESO: 0.98 Kg

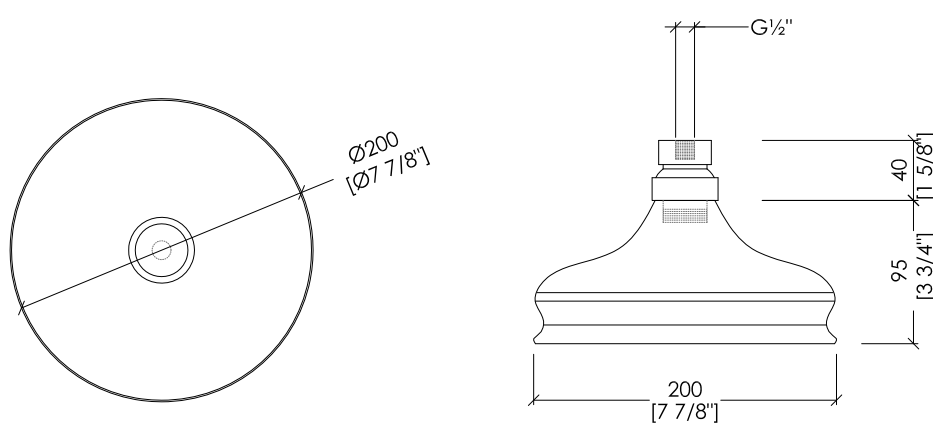
N.B. Tutte le misure sono in millimetri/pollici. Questo disegno è di proprietà Devon&Devon. Non può essere riprodotto o trasmesso a terzi senza autorizzazione.

- ▶ SHOWER ROSE (Ø CM 20)
- ▶ MATERIAL: brass
- ▶ FINISH: chrome, light gold or polished nickel
- ▶ TOLERANCE: $\pm 2\%$
- ▶ PACKAGING SIZE: inch 8 5/8"x8 5/8"x3 7/8"H
- ▶ WEIGHT: 1.3 Lbs

N.B. All measurements are in millimetres/inch. This drawing is property of Devon&Devon. It may not be reproduced or transmitted to third parties without authorization.

Devon&Devon

SHOWER ROSES



AQ5120/SNCR; AQ5120/SNOT; AQ5120/SNNKS

- SOFFIONE (Ø CM 20)
- MATERIALE: ottone
- FINITURA: cromo, oro chiaro o nickel lucido
- TOLLERANZA: $\pm 2\%$
- DIMENSIONE IMBALLO: mm 220x220x100 H
- PESO: 0.98 Kg

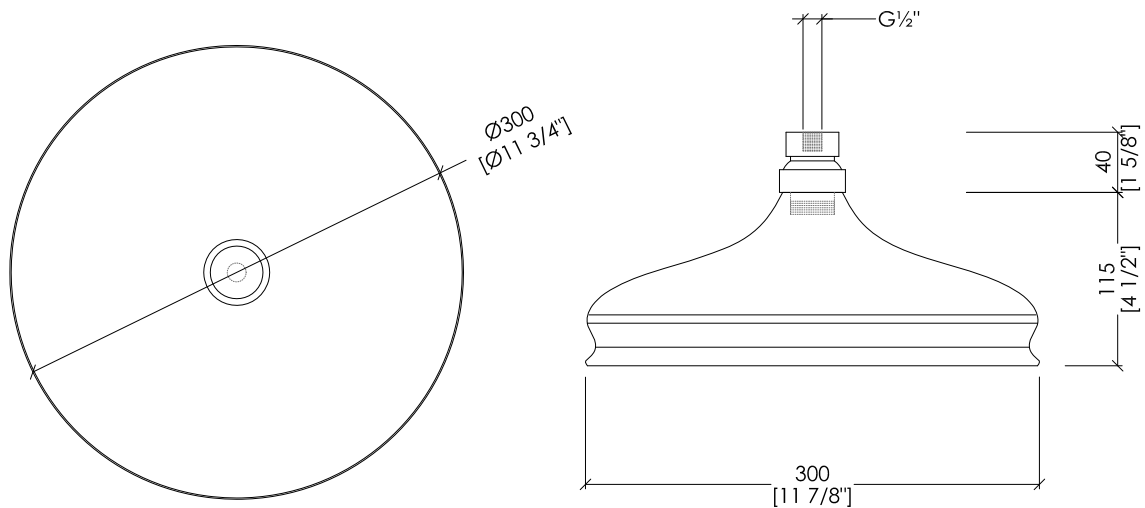
N.B. Tutte le misure sono in millimetri/pollici. Questo disegno è di proprietà Devon&Devon. Non può essere riprodotto o trasmesso a terzi senza autorizzazione.

- SHOWER ROSE (Ø CM 20)
- MATERIAL: brass
- FINISH: chrome, light gold or polished nickel
- TOLERANCE: $\pm 2\%$
- PACKAGING SIZE: inch 8 5/8"x8 5/8"x3 7/8"H
- WEIGHT: 1.3 Lbs

N.B. All measurements are in millimetres/inch. This drawing is property of Devon&Devon. It may not be reproduced or transmitted to third parties without authorization.

Devon&Devon

SHOWER ROSES



AQ5130/SNCR; AQ5130/SNOT; AQ5130SNNKS

- ▶ SOFFIONE (Ø CM 30)
- ▶ MATERIALE: ottone
- ▶ FINITURA: cromo, oro chiaro o nickel lucido
- ▶ TOLLERANZA: $\pm 2\%$
- ▶ DIMENSIONE IMBALLO: mm 310x310x130 H
- ▶ PESO: 1.75 Kg

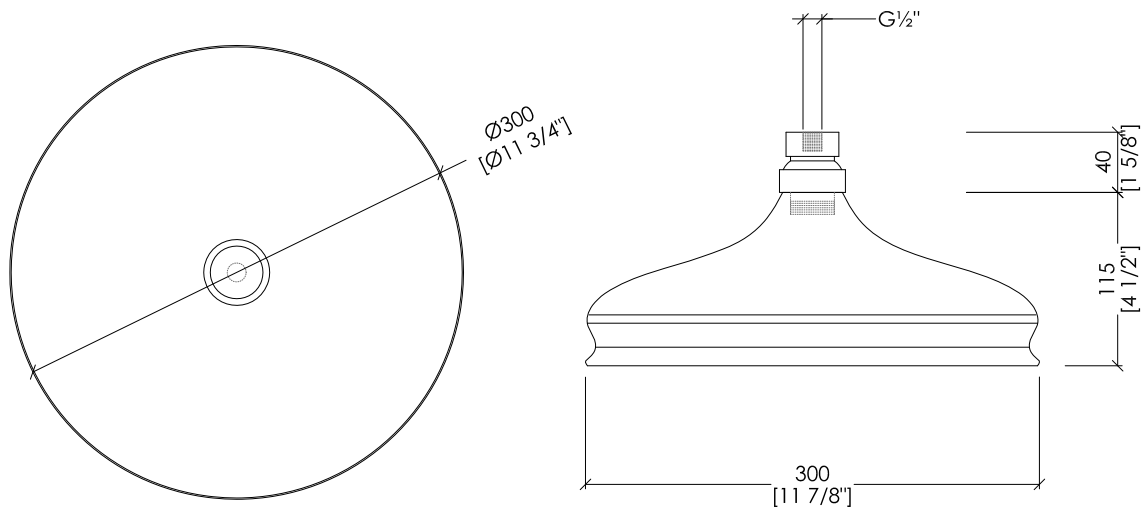
N.B. Tutte le misure sono in millimetri/pollici. Questo disegno è di proprietà Devon&Devon. Non può essere riprodotto o trasmesso a terzi senza autorizzazione.

- ▶ SHOWER ROSE (Ø CM 30)
- ▶ MATERIAL: brass
- ▶ FINISH: chrome, light gold or polished nickel
- ▶ TOLERANCE: $\pm 2\%$
- ▶ PACKAGING SIZE: inch 12 1/4"x12 1/4"x5 1/8"H
- ▶ WEIGHT: 3.85 Lbs

N.B. All measurements are in millimetres/inch. This drawing is property of Devon&Devon. It may not be reproduced or transmitted to third parties without authorization.

Devon&Devon

SHOWER ROSES



AQ5130/SNCR-RC; AQ5130/SNOT-RC; AQ5130SNNKS-RC

- ▶ SOFFIONE (Ø CM 30) CON DISCO ANTICALCARE
- ▶ MATERIALE: ottone
- ▶ FINITURA: cromo, oro chiaro o nickel lucido
- ▶ TOLLERANZA: $\pm 2\%$
- ▶ DIMENSIONE IMBALLO: mm 310x310x130 H
- ▶ PESO: 1.75 Kg

- ▶ RUB CLEAN SHOWER ROSE (Ø CM 30)
- ▶ MATERIAL: brass
- ▶ FINISH: chrome, light gold or polished nickel
- ▶ TOLERANCE: $\pm 2\%$
- ▶ PACKAGING SIZE: inch 12 1/4"x12 1/4"x5 1/8"H
- ▶ WEIGHT: 3.85 Lbs

N.B. Tutte le misure sono in millimetri/pollici. Questo disegno è di proprietà Devon&Devon. Non può essere riprodotto o trasmesso a terzi senza autorizzazione.

N.B. All measurements are in millimetres/inch. This drawing is property of Devon&Devon. It may not be reproduced or transmitted to third parties without authorization.