

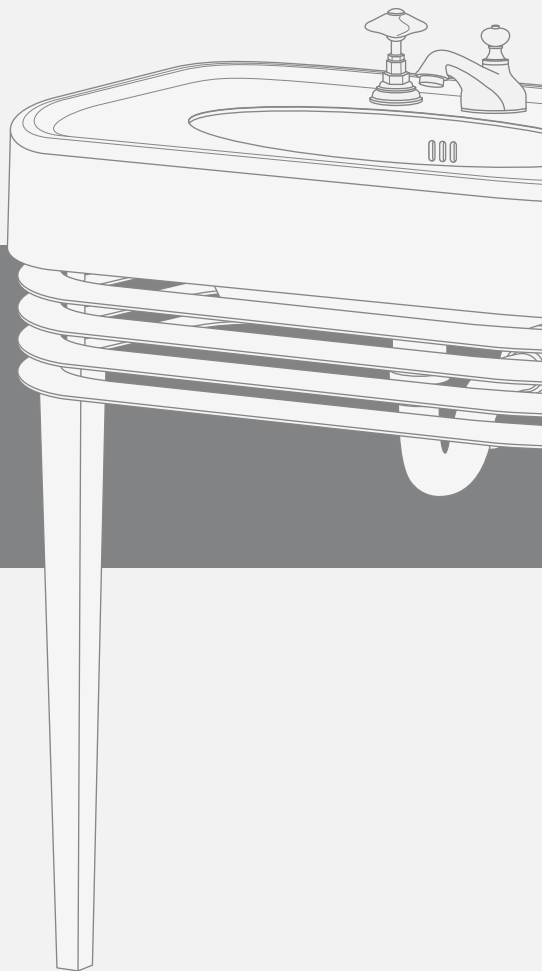
Devon&Devon

Console

Blues

ISTRUZIONI PER IL MONTAGGIO

ASSEMBLY INSTRUCTIONS
MONTAGEANLEITUNG
INSTRUCTIONS DE MONTAGE
INSTRUCCIONES DE MONTAJE
ИНСТРУКЦИЯ ПО СБОРКЕ



Vi ringraziamo per aver scelto un prodotto Devon&Devon.
Vi preghiamo cortesemente di leggere questo manuale prima di installare il prodotto.

PRIMA DI INIZIARE

- ✓ Verificare le predisposizioni d'impianto necessarie prima del montaggio.
- ✓ Verificare la presenza di tutti gli articoli all'interno dell'imballo tramite il Packing List riportato alla pagina seguente. Verificare inoltre che tutti i componenti non presentino difetti visibili.
- ✓ Qualora rileviate dei difetti contattate immediatamente Devon&Devon.
- ✓ Per il montaggio di questo prodotto è richiesta la presenza di almeno due operatori.
- ✓ Le istruzioni di montaggio sono fornite presumendo che le pareti siano in bolla ed abbiano una struttura idonea a sostenere il prodotto.
- ✓ Devon&Devon si riserva il diritto di modificare il prodotto per ragioni tecnico-produttive. Non ci riterremo in ogni caso responsabili di inconvenienti causati dalle sudette modifiche.

ATTREZZI NECESSARI (NON FORNITI DA DEVON & DEVON)

A: Livella

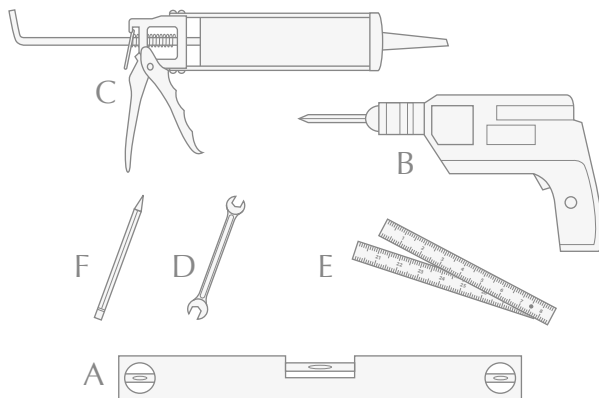
B: Trapano / Avvitatore

C: Silicone

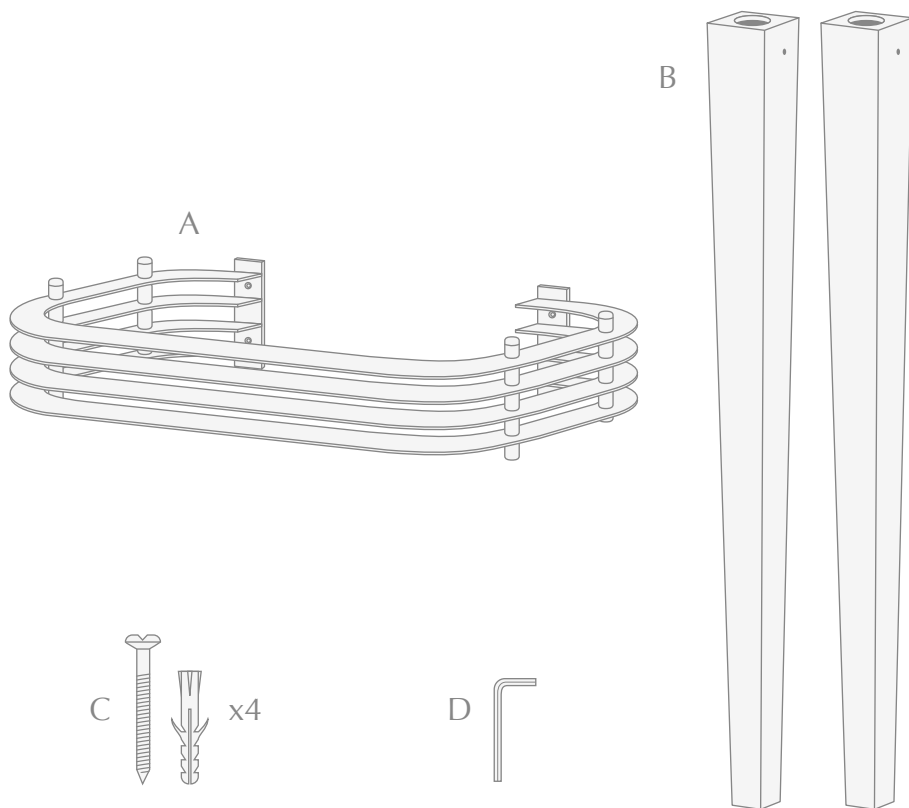
D: Chiave 17mm

E: Metro

F: Matita



PACKING LIST (STRUTTURA)



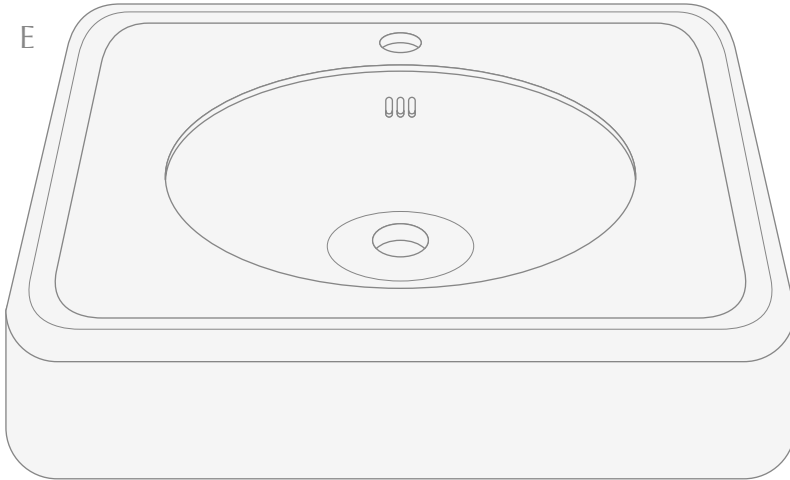
A: Struttura Metallica (x1)

B: Gambe (x2)

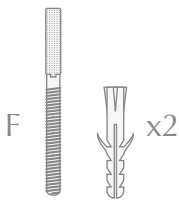
C: Viti e tasselli per fissaggio a muro struttura (x4)

D: Chiave a brugola per fissaggio gambe (x1)

PACKING LIST (LAVABO)

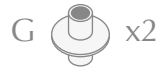


E



F

x2



G

x2

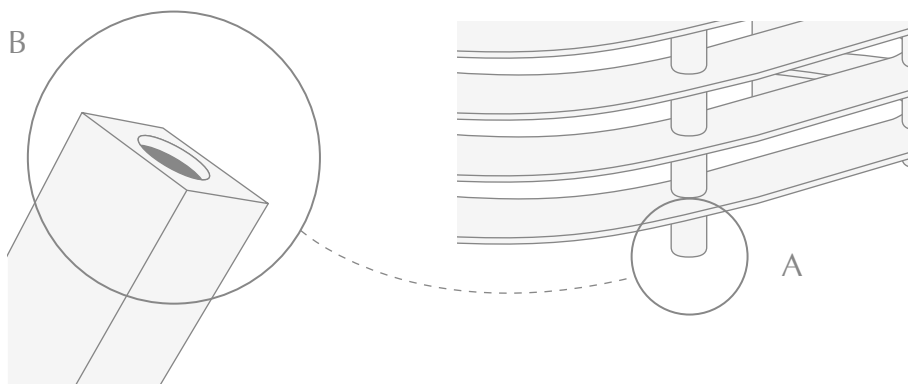
E: Lavabo Blues (x1)

F: Viti e tasselli di fissaggio a muro per lavabo (x2)

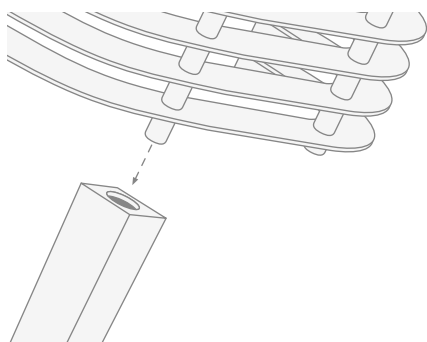
G: Rondelle in plastica (x2)

ISTRUZIONI DI MONTAGGIO

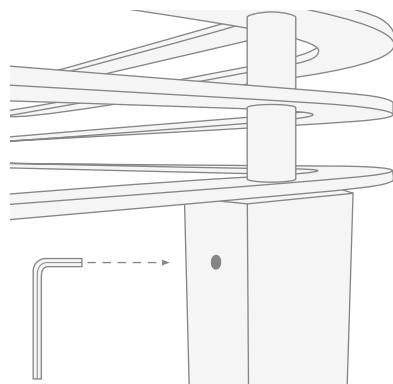
1) Dopo avere rimosso i componenti metallici dall'imballo notate che l'estremità superiore della gamba (B) presenta un foro in cui va inserita la barra filettata che sporge dalla parte inferiore della struttura (A).



2) Inserite la gamba sulla barra filettata fino a portare l'estremità superiore della gamba a contatto con quella inferiore della struttura.

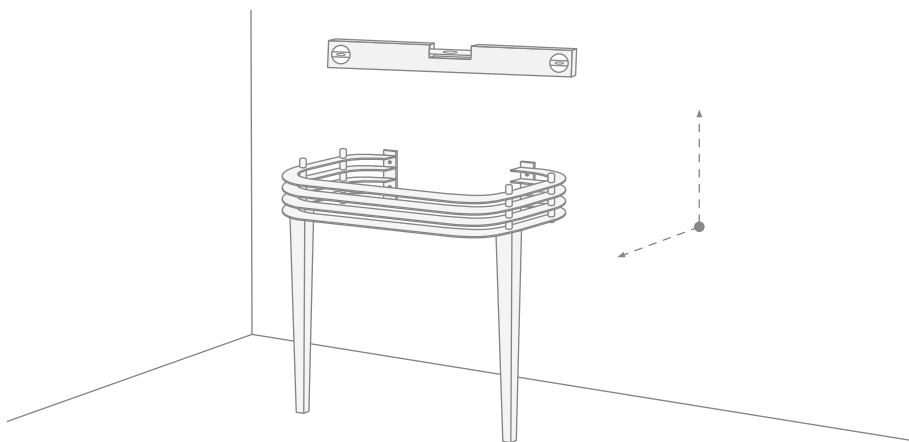


3) Bloccare la gamba con la vite a brugola presente sulla sua faccia posteriore, utilizzando la chiave in dotazione (D).

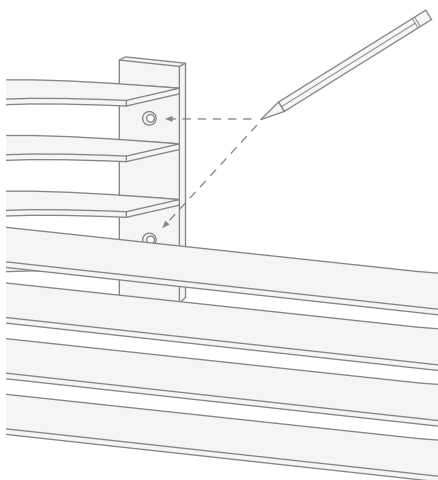


Ripetere le operazioni suddette per entrambe le gambe.

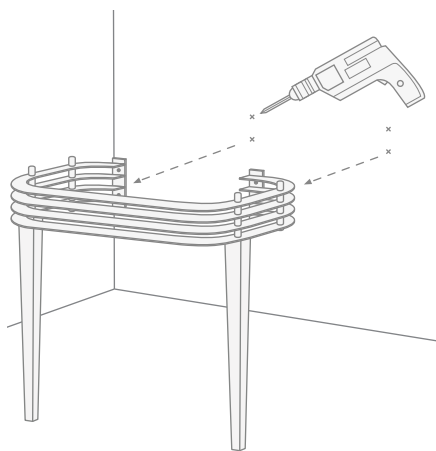
4) Presentare a muro la struttura così assemblata. Verificare il posizionamento della struttura tramite una livella in direzione sia parallela che ortogonale a muro.



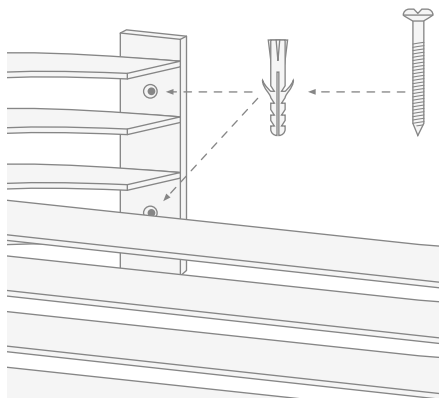
5) Tracciare i 4 fori di fissaggio della struttura a muro.



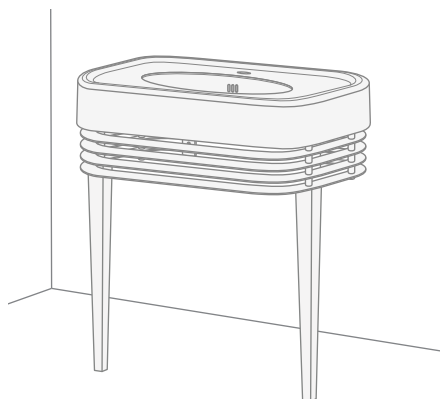
6) Rimuovere la struttura ed eseguire i 4 fori in base alla tracciatura.



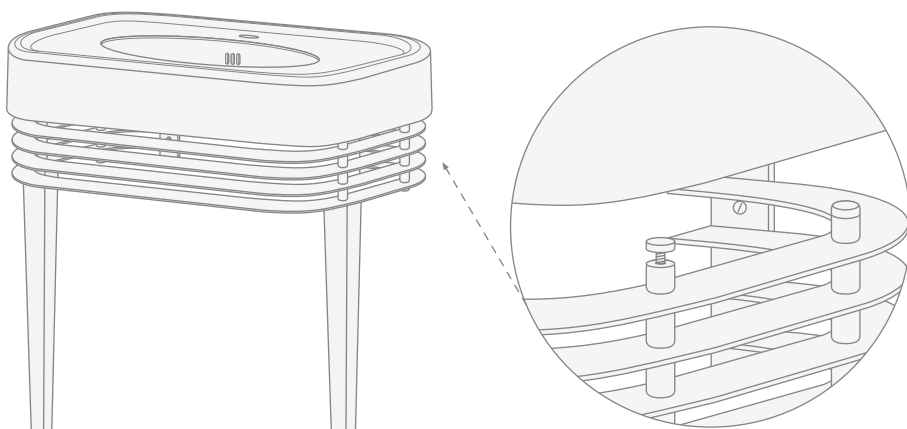
7) Inserire i tasselli in dotazione nei fori, posizionare di nuovo la struttura e fissarla con le viti anch'esse incluse nella dotazione.



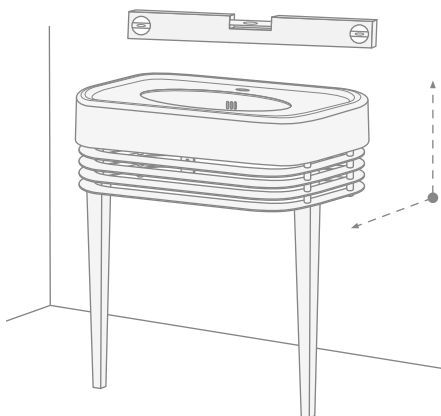
8) Appoggiare sulla struttura il lavabo (E), cercando un buon compromesso tra l'appoggio sulla struttura e l'appoggio a muro.



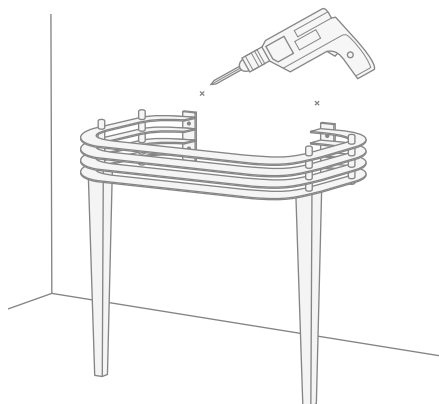
9) Il lavabo appoggia sulla struttura in 4 punti: se necessario agire sui supporti regolabili presenti in questi 4 punti per ottenere un risultato migliore.



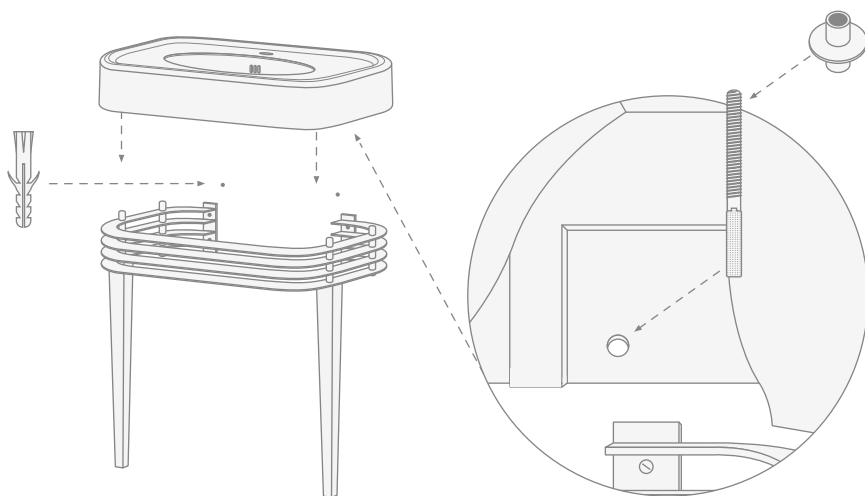
10) Verificare il posizionamento definitivo del lavabo tramite una livella.



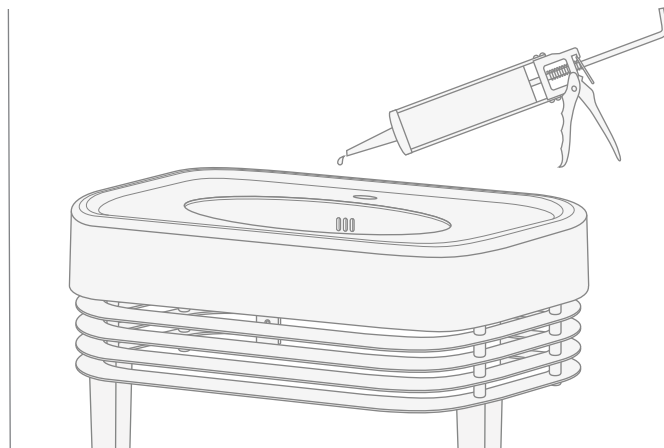
11) Tracciare i 2 fori di fissaggio a muro del lavabo. Rimuovere il lavabo ed eseguire i 2 fori in base alla tracciatura.



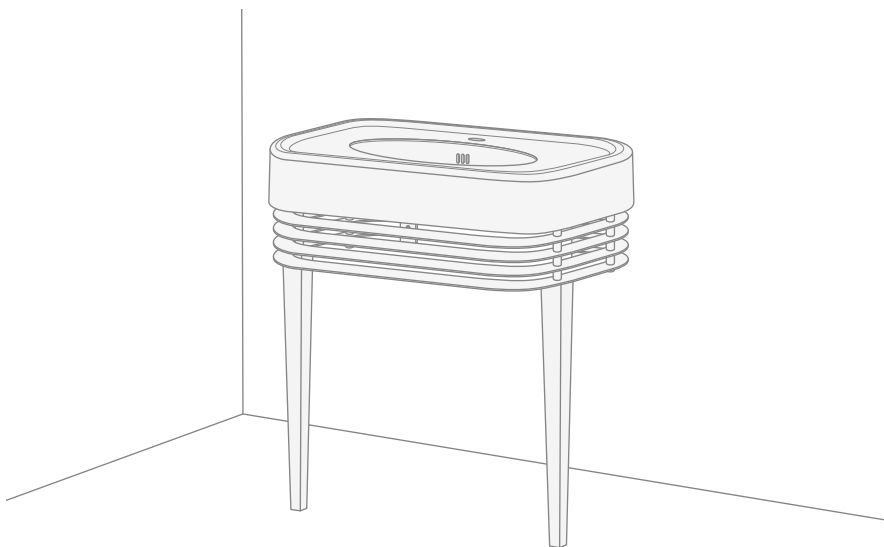
12) Inserire i tasselli in dotazione nei fori, posizionare di nuovo il lavabo e fissarlo con le viti anch'esse incluse nella dotazione.



13) Applicare il silicone tra il lavabo ed il muro.



14) Al termine la consolle dovrebbe apparire come mostrato.



Thank you for choosing a Devon&Devon product.
Please read this manual before installing the product.

BEFORE YOU BEGIN

- ✓ Please check the existing layout of the system required before assembly.
- ✓ Verify the presence of all items inside the package using the Packing List included in the following page. Also verify that none of the components show visible defects.
- ✓ If you should notice any defects please contact Devon&Devon immediately.
- ✓ To assemble this product the presence of at least two people is necessary.
- ✓ The assembly instructions are supplied with the assumption that the walls are perpendicular to the floor and that their structure is suitable to support the product.
- ✓ Devon&Devon retains the right to modify the product for technical or production reasons. We will not be held responsible for any inconveniences caused by the above-mentioned changes.

TOOLS NEEDED (NOT SUPPLIED BY DEVON&DEVON)

A: Level

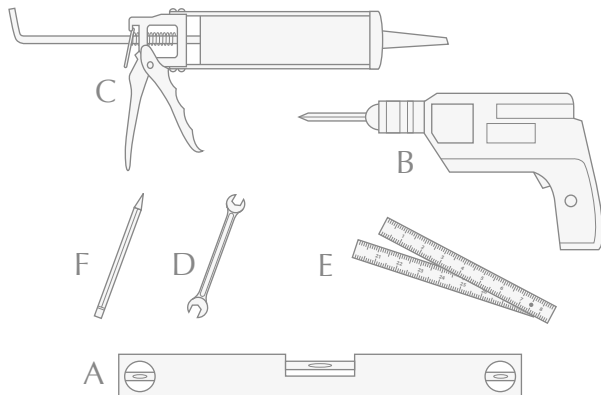
B: Drill / Screwdriver

C: Silicon

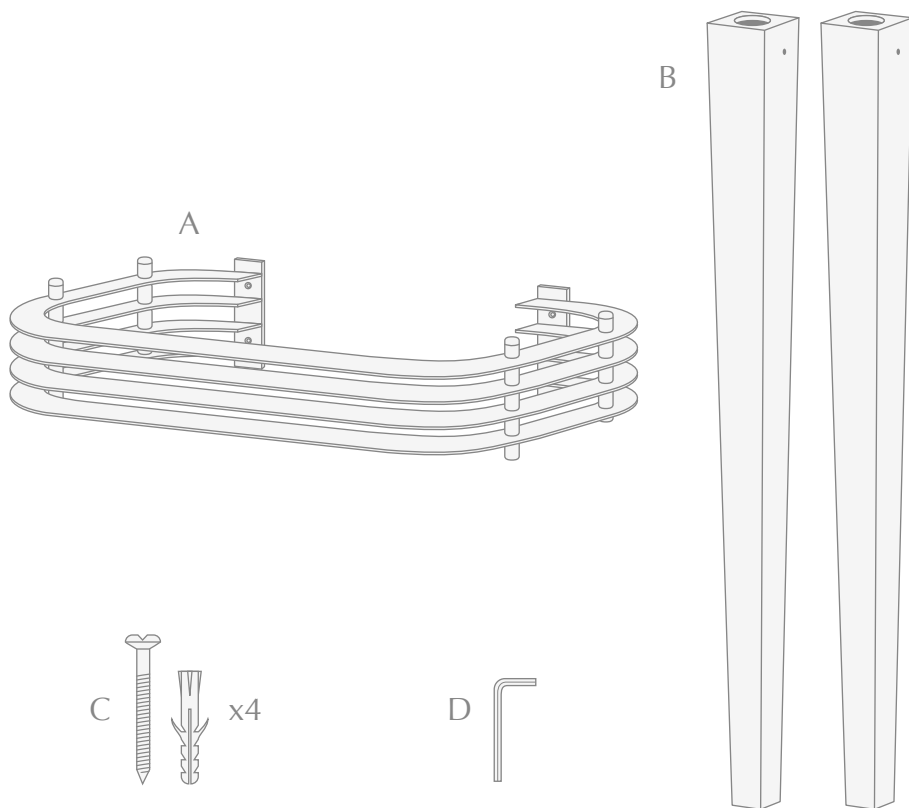
D: 17mm wrench

E: Measuring rule

F: Pencil



PACKING LIST (STRUCTURE)



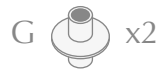
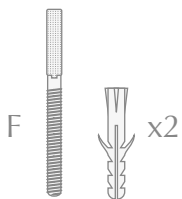
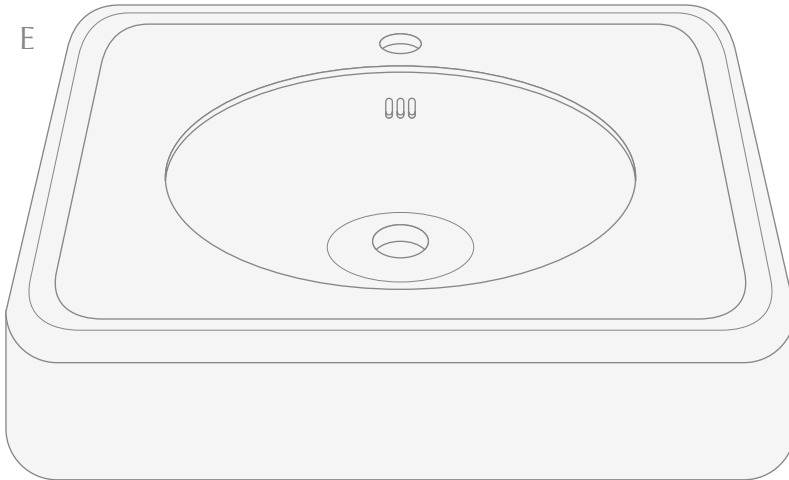
A: Metal structure (x1)

B: Legs (x2)

C: Screws and plugs for fixing structure to wall (x4)

D: Allen wrench for fixing (x1)

PACKING LIST (BASIN)



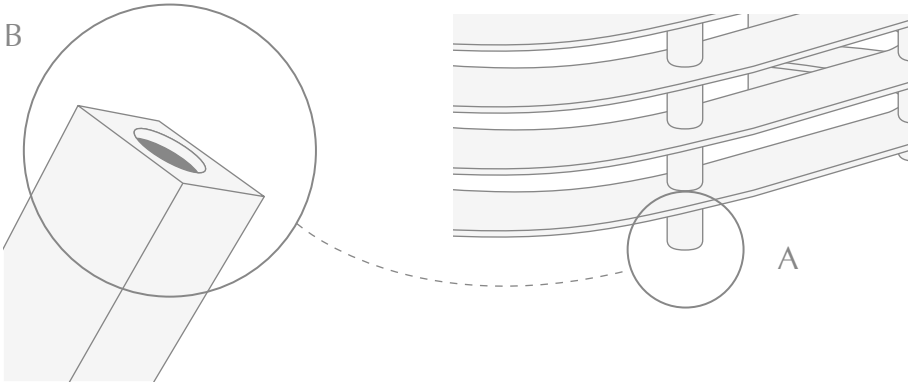
E: Blues washbasin (x1)

F: Wall fixing plugs and screws for washbasin (x2)

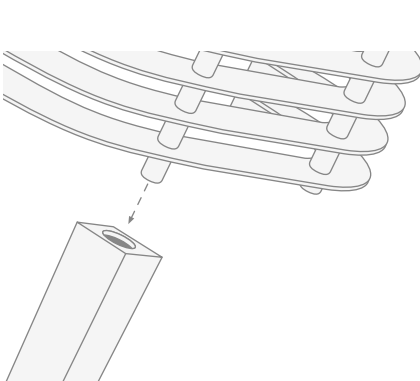
G: Plastic washers (x2)

ASSEMBLY INSTRUCTIONS

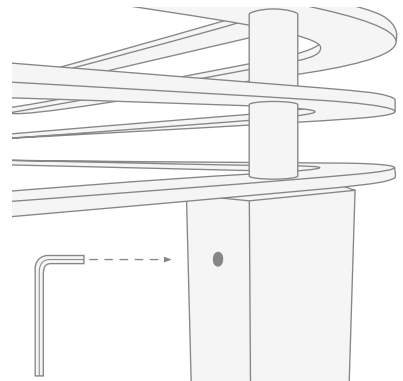
1) After removing the metal components from the packaging, note that there is a hole at the top of the leg (B) into which you need to insert the riveted bar that sticks out of the bottom of the structure (A).



2) Insert the leg onto the riveted bar until the top of the leg touches the bottom of the structure.

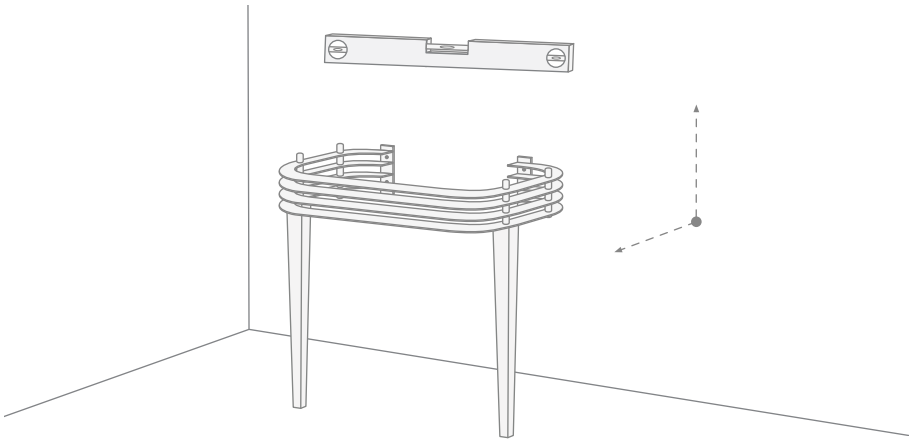


3) Hold the leg in place using the allen screw attached to its lower side, using the key (D).

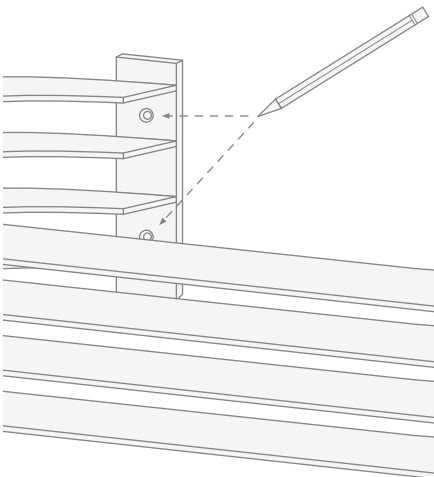


Repeat these steps for both legs.

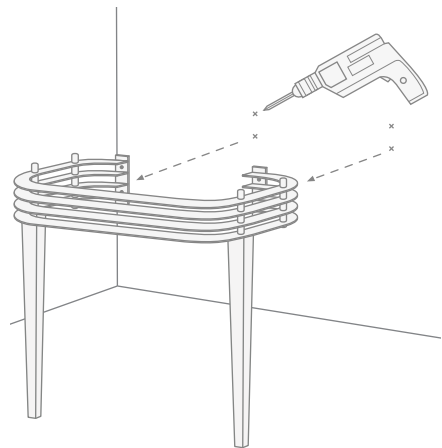
4) Once you have assembled the structure, hold it against the wall. Check the positioning of the structure by using a level which is both parallel and orthogonal to the wall.



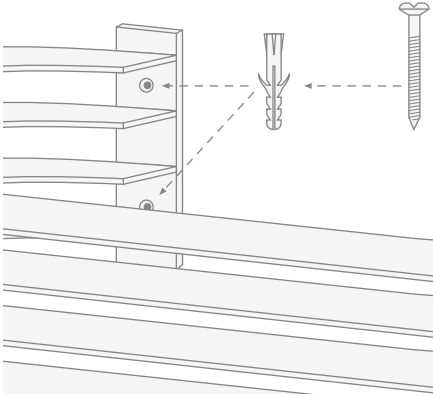
5) Mark out the 4 holes for fixing the structure on the wall.



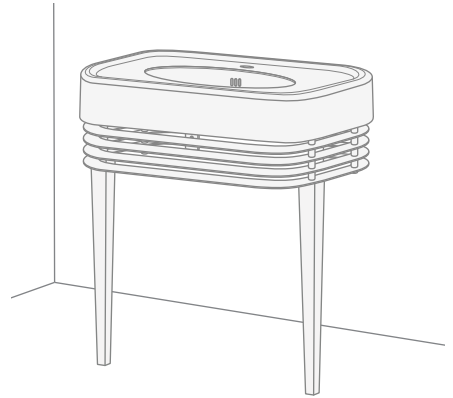
6) Remove the structure and create the 4 holes using your pencil marks.



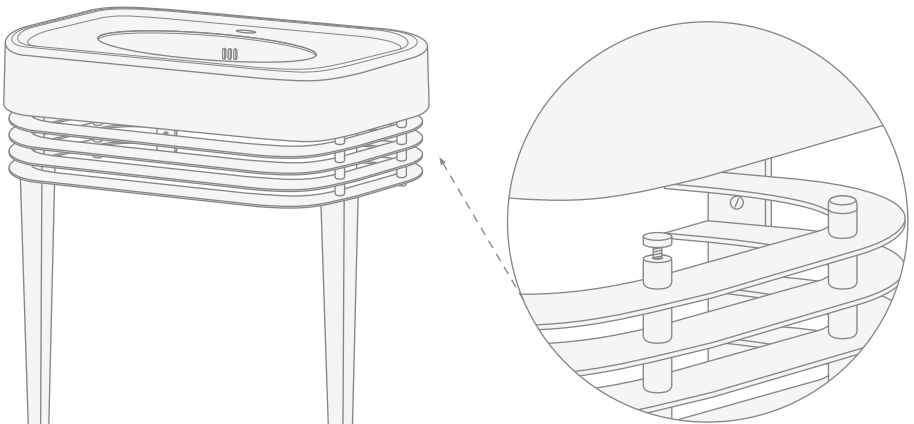
7) Insert the plugs provided into the holes. Hold the structure in place again and fix it using the screws provided.



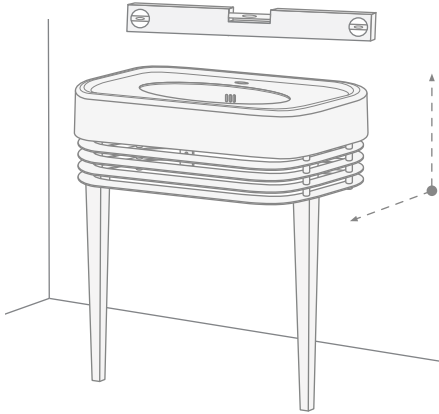
8) Stand the washbasin (E) onto the structure. Try to balance it between leaning on the structure and the wall.



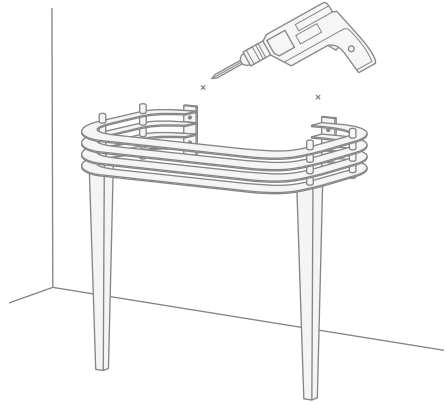
9) The washbasin is supported by the structure at 4 points. If necessary, regulate the adjustable supports at these 4 points to achieve a better result.



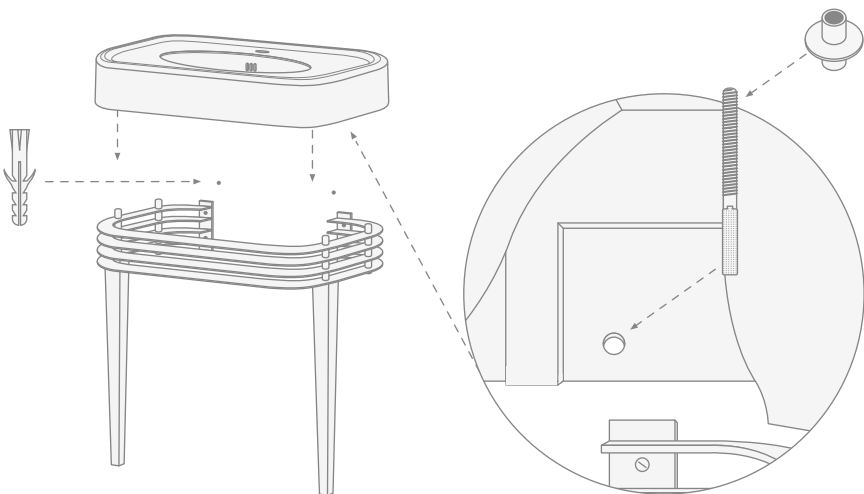
10) Check the final positioning of the washbasin using a level.



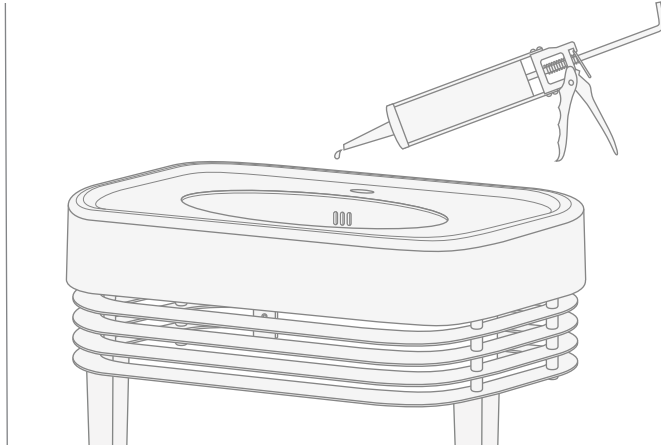
11) Mark out the 2 fixing holes on the wall for the washbasin. Remove the washbasin and create 2 holes using your pencil marks.



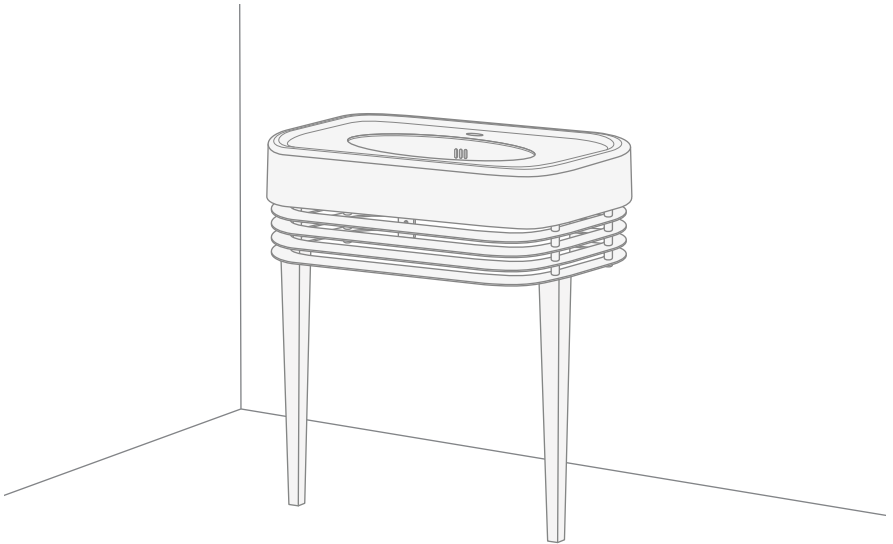
12) Insert the plugs provided into the holes. Put the washbasin in place again and fix it using the screws provided.



13) Apply the silicone between the washbasin and the wall.



14) Once you have finished, the console should match the illustration.



Wir danken Ihnen, dass Sie sich für ein Produkt von Devon&Devon entschieden haben und bitten Sie, diese Anleitung zu lesen, bevor Sie das Produkt installieren.

BEVOR SIE ANFANGEN

- ✓ Überprüfen Sie vor der Montage die nötigen Vorrichtungen in Ihrem Badezimmer.
- ✓ Überprüfen Sie mit Hilfe der Packing List auf der nächsten Seite, ob in der Verpackung alle Artikel vorhanden sind. Überprüfen Sie außerdem, dass keines der Teile sichtbare Fehler aufweist.
- ✓ Sie Fehler entdecken, wenden Sie sich unverzüglich an Devon&Devon.
- ✓ Für die Montage dieses Produkts sind mindestens zwei Personen nötig.
- ✓ Die Montageanleitung geht davon aus, dass die Wände perfekt senkrecht und ausreichend stabil für die Installation des Produkts sind.
- ✓ Devon&Devon behält sich das Recht vor, das Produkt aus technisch-produktiven Gründen zu verändern. Wir übernehmen keine Verantwortung für Schwierigkeiten, die als Folge dieser Veränderungen entstehen.

BENÖTIGTE WERKZEUGE (NICHT VON DEVON&DEVON GELIEFERT)

A: Wasserwaage

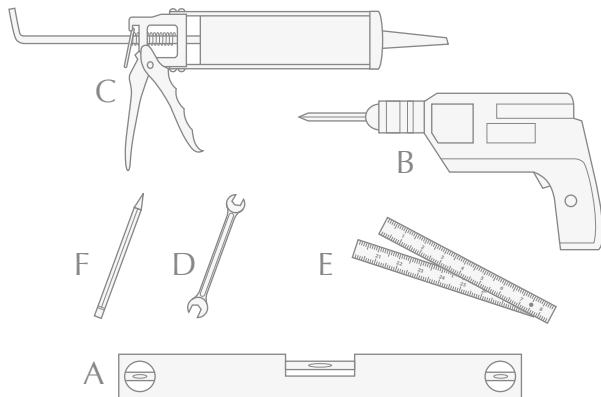
B: Bohrer / Schrauber

C: Silikon

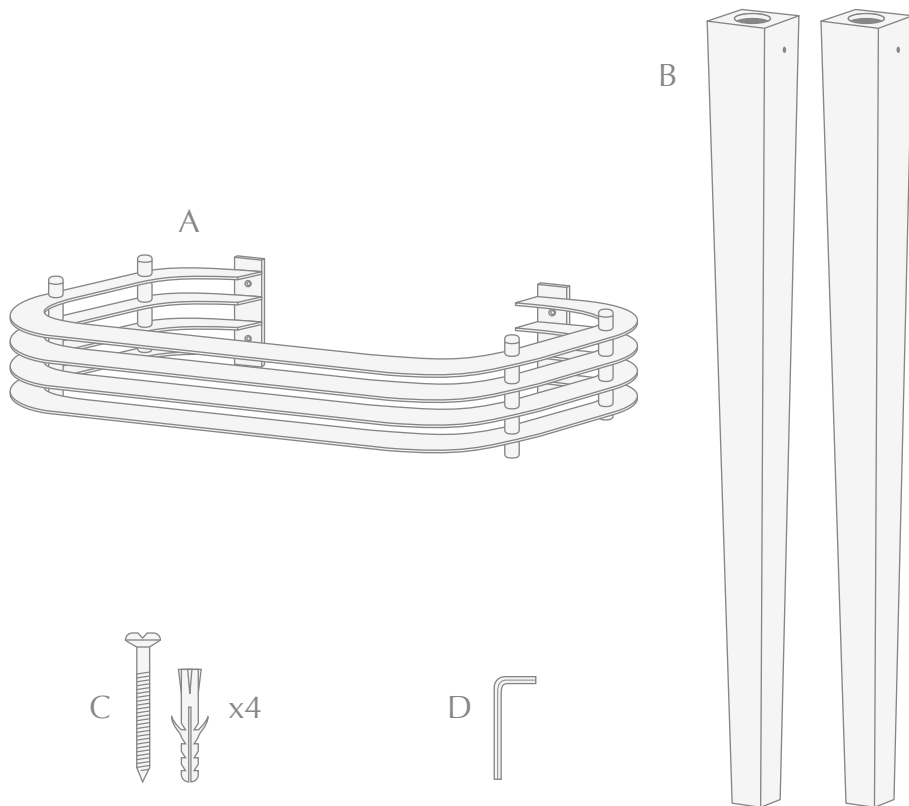
D: Schlüssel 17mm

E: Zollstock

F: Bleistift



PACKING LIST (GESTELL)



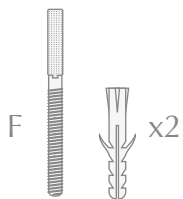
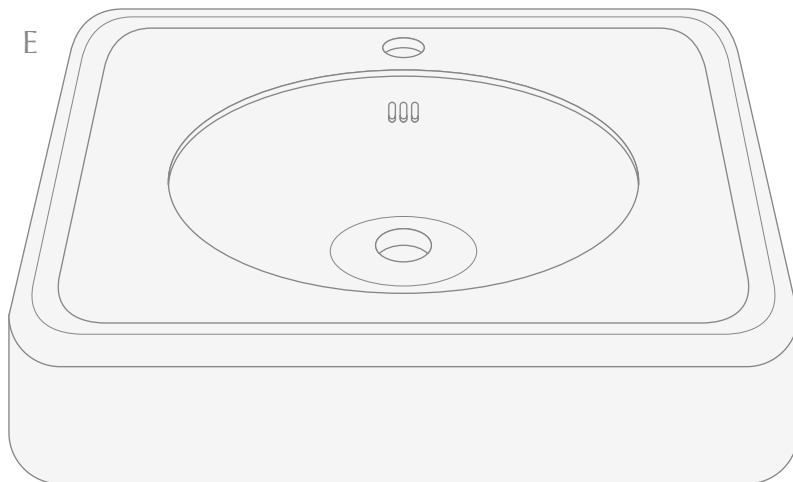
A: Metallstruktur (x1)

B: Beine (x2)

C: Schrauben und Dübel zur Wandbefestigung der Struktur (x4)

D: Inbusschlüssel zur Befestigung (x1)

PACKING LIST (WASCHBECKEN)



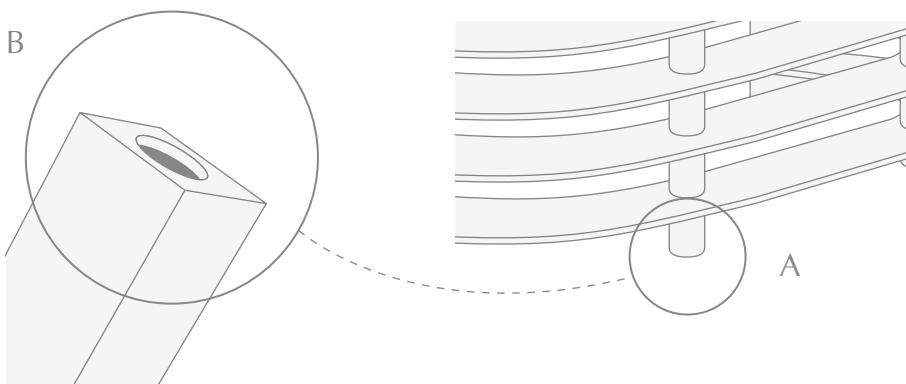
E: Waschbecken Blues (x1)

F: Schrauben und Dübel zur Wandbefestigung des Waschbeckens (x2)

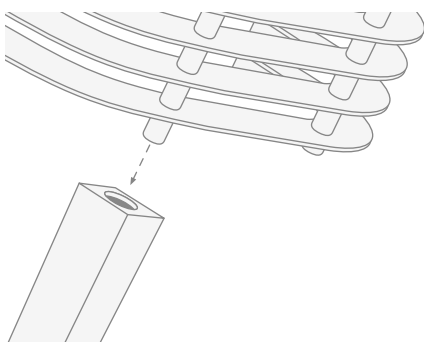
G: Kunststoff-Unterlegscheiben (x2)

MONTAGEANLEITUNG

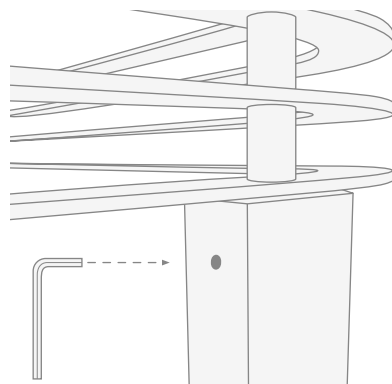
1) Nach Entnahme der Metallteile aus der Verpackung werden Sie bemerken, dass am oberen Ende des Beins (B) eine Öffnung vorhanden ist, in welche die aus dem unteren Bereich der Struktur (A) hervorstehende Gewindestange einzuführen ist.



2) Das Bein in die Gewindestange einstecken, bis sein oberes Ende den unteren Bereich der Struktur berührt.

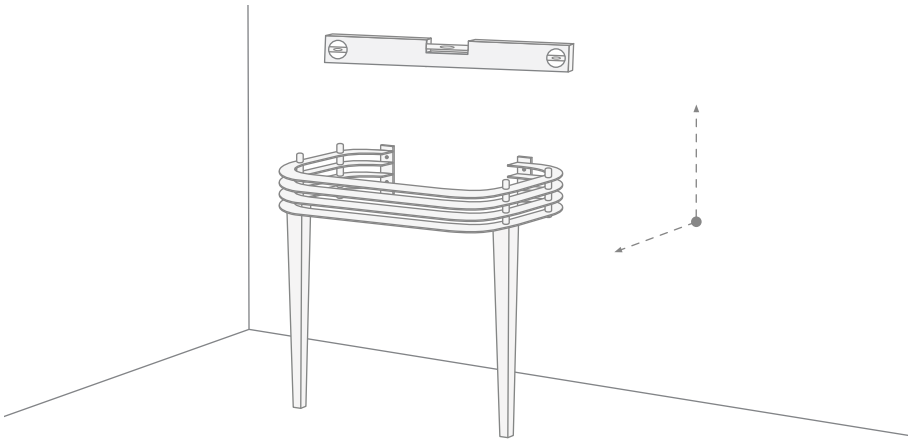


3) Das Bein mit der rückwärts vorhandenen Inbusschraube befestigen. Dazu den mitgelieferten Schraubendreher (D) verwenden.

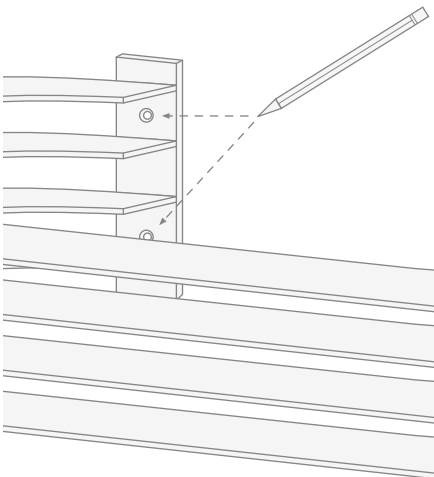


Die oben genannten Arbeiten an beiden Beinen ausführen.

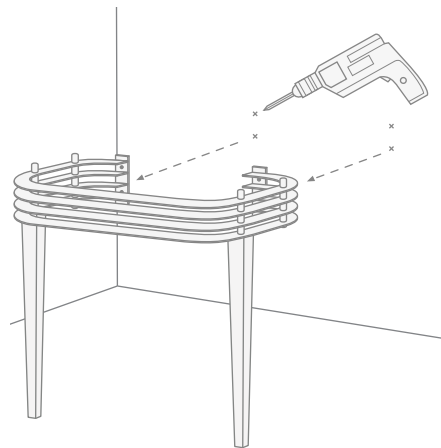
4) Die so zusammengebaute Struktur an die Wand stellen. Die Lage der Struktur mit einer Wasserwaage parallel und senkrecht zur Wand prüfen.



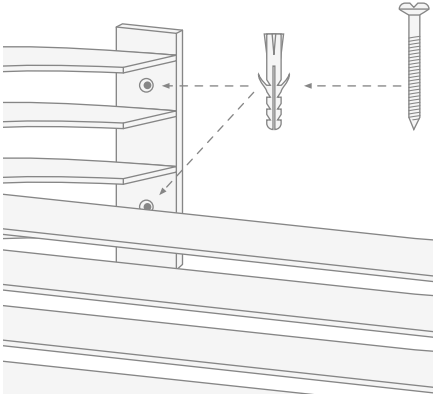
5) Die 4 Befestigungslöcher an der Wand anzeichnen.



6) Die Struktur wieder entfernen und die 4 angezeichneten Löcher bohren.



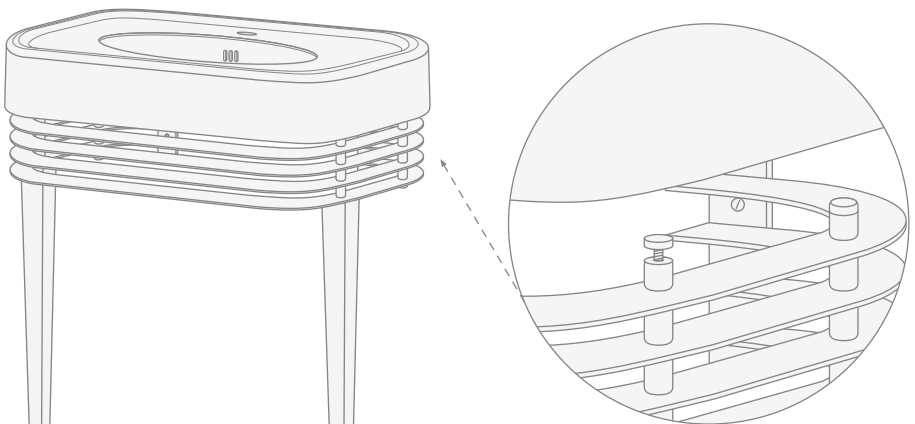
7) Die mitgelieferten Dübel in die Löcher einsetzen, die Struktur wieder aufstellen und mit den mitgelieferten Schrauben befestigen.



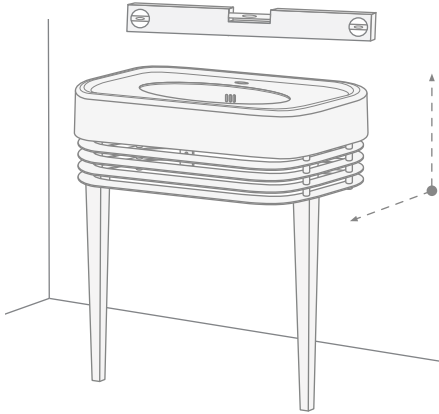
8) Das Waschbecken (E) auf die Struktur setzen und einen guten Kompromiss zwischen der Auflage auf der Struktur und an der Wand suchen.



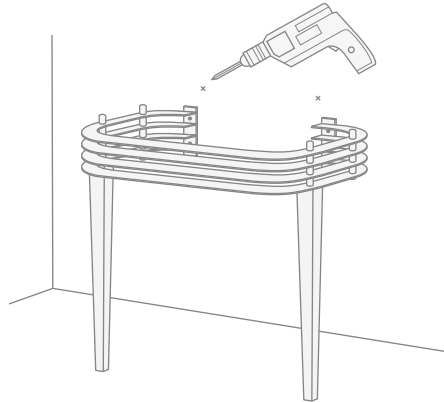
9) Das Waschbecken liegt in 4 Punkten auf der Struktur auf; falls erforderlich, die an diesen 4 Punkten vorhandenen regelbaren Halter einstellen, um ein besseres Ergebnis zu erhalten.



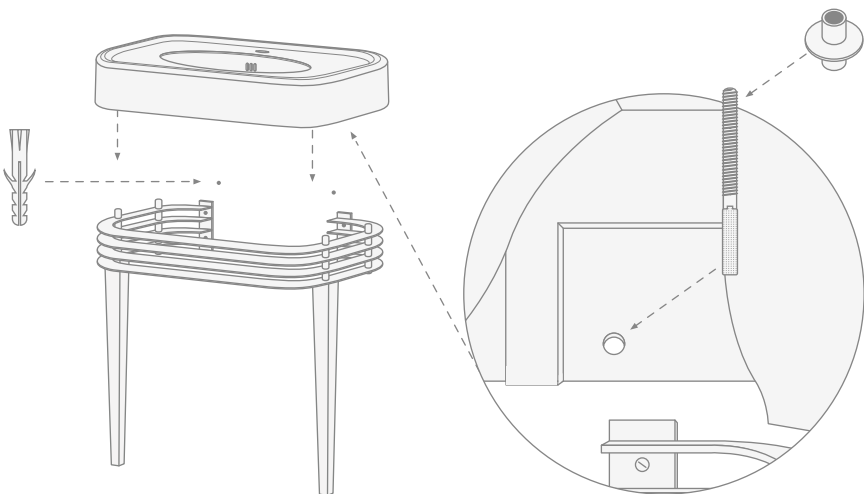
10) Die endgültige Lage des Waschbeckens mit einer Wasserwaage kontrollieren.



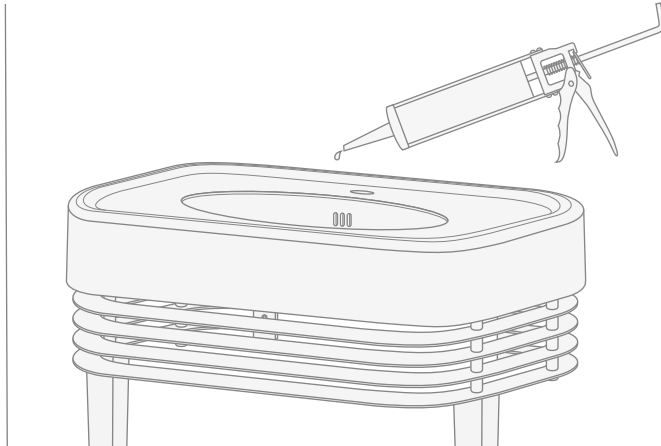
11) Die 2 Befestigungslöcher für das Waschbecken an der Wand anzeichnen. Das Waschbecken abnehmen und die 2 angezeichneten Löcher bohren.



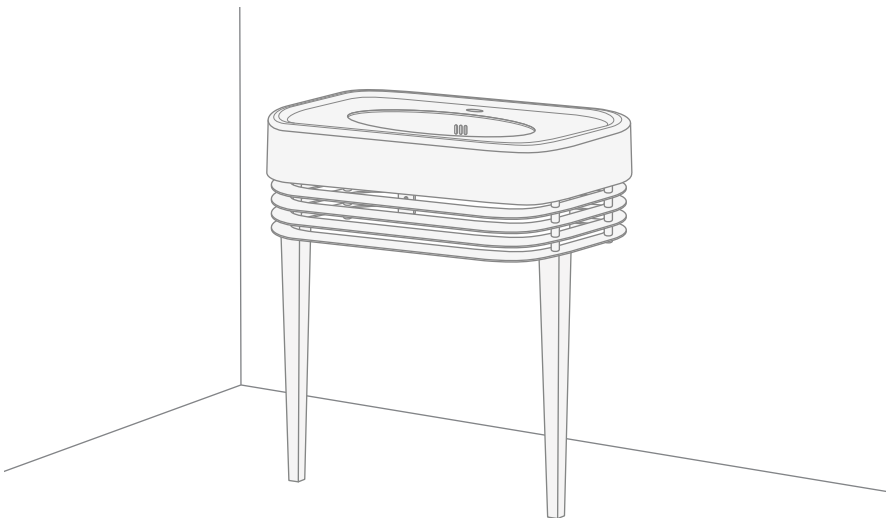
12) Die mitgelieferten Dübel in die Löcher einführen, das Waschbecken wieder einsetzen und mit den mitgelieferten Schrauben befestigen.



13) Den Bereich zwischen Waschbecken und Wand mit Silikon abdichten.



14) Zum Schluss soll die Konsole so aussehen, wie in der Abbildung dargestellt.



Nous vous remercions d'avoir choisi un produit Devon&Devon et vous prions de lire ce manuel avant d'installer le produit.

AVANT DE COMMENCER

- ✓ Vérifier les dispositions d'installation nécessaires avant le montage.
- ✓ Vérifier la présence de tous les articles à l'intérieur de l'emballage grâce à la liste reportée page suivante. Vérifier aussi que tous les éléments ne présentent pas de défauts visibles.
- ✓ Si vous notez des défauts, contactez immédiatement Devon&Devon.
- ✓ Au moins deux personnes sont nécessaires pour le montage de ce produit.
- ✓ Les instructions de montage sont fournies en partant du fait que les murs ont une structure appropriée pour soutenir le produit.
- ✓ Devon&Devon se réserve le droit de modifier le produit pour des raisons techniques et de production. Nous ne nous considérerons en aucun cas responsables d'éventuels inconvénients provoqués par ces modifications.

OUTILS NÉCESSAIRES (NON FOURNIS PAR DEVON&DEVON)

A: Niveau

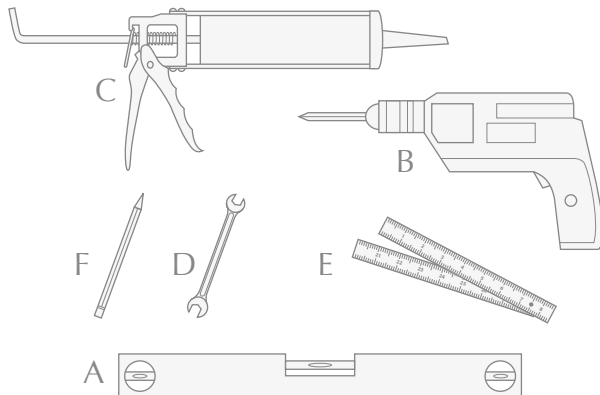
B: Perceuse / Visseuse

C: Silicone

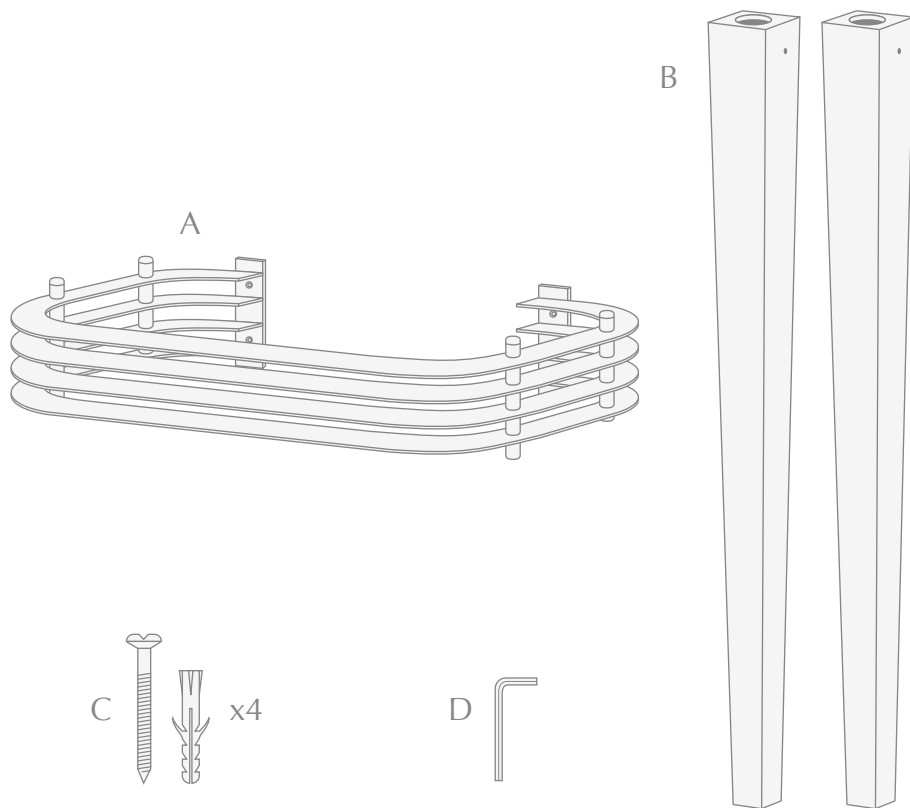
D: Clé 17mm

E: Mètre

F: Crayon



LISTE DES ACCESSOIRES (STRUCTURE)



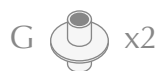
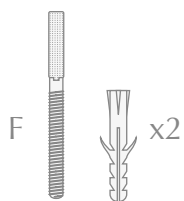
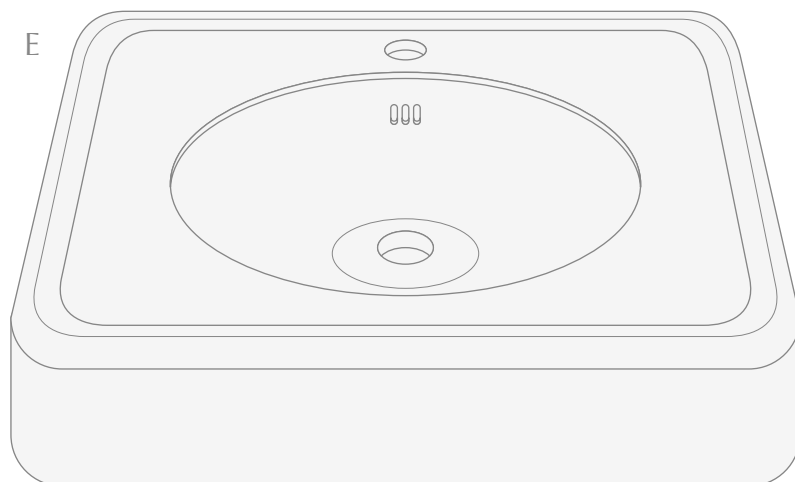
A: Structure métallique (x1)

B: Pattes (x2)

C: Vis et chevilles pour fixer la structure au mur (x4)

D: Clé à six pans pour fixation (x1)

LISTE DES ACCESSOIRES (LAVABO)



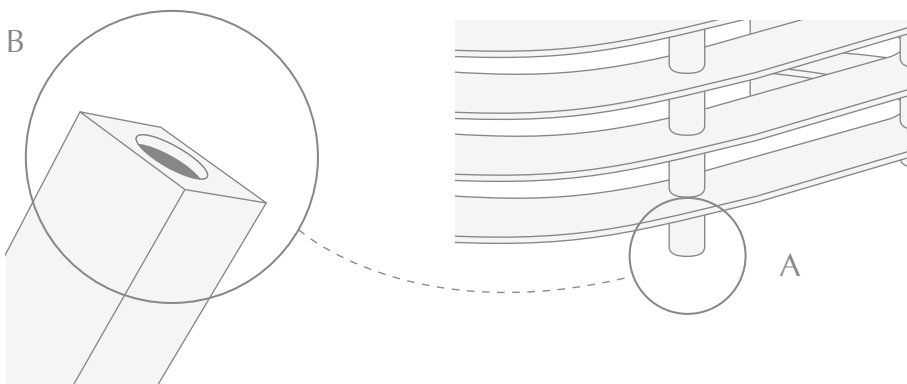
E: Lavabo Blues (x1)

F: Vis et chevilles pour fixer le lavabo au mur (x2)

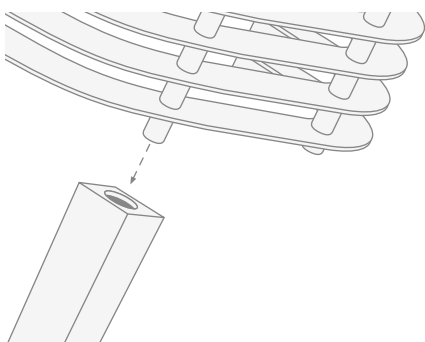
G: Rondelles en plastique (x2)

MONTAGE

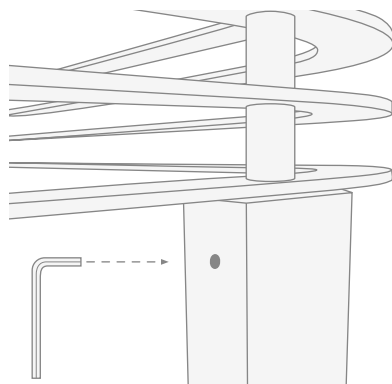
1) Après avoir retiré les composants métalliques de l'emballage vous remarquerez que l'extrémité supérieure de la patte (B) présente un trou dans lequel il faut insérer la barre fileté qui sort de la partie inférieure de la structure (A).



2) Introduire la patte sur la barre fileté jusqu'à ce que l'extrémité supérieure soit en contact avec l'extrémité inférieure de la structure.

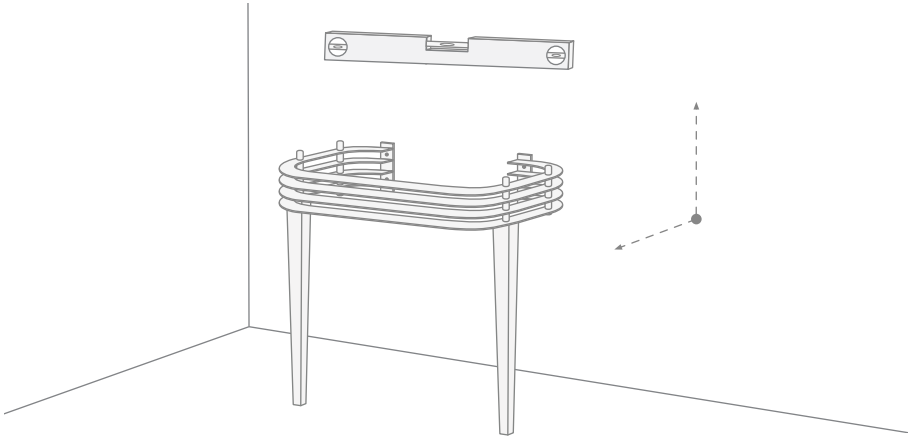


3) Bloquer la patte à l'aide de la vis à six pans présente sur sa face arrière, en utilisant la clé fournie (D).

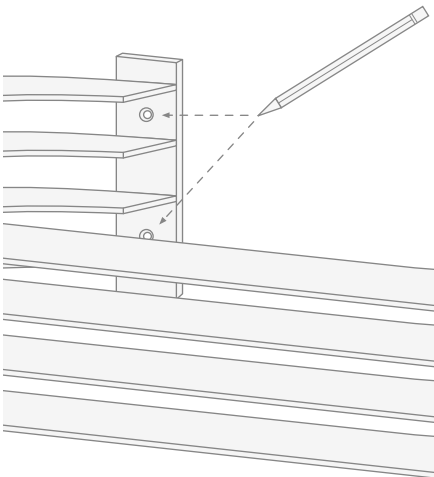


Répéter les opérations susvisées pour les deux pattes.

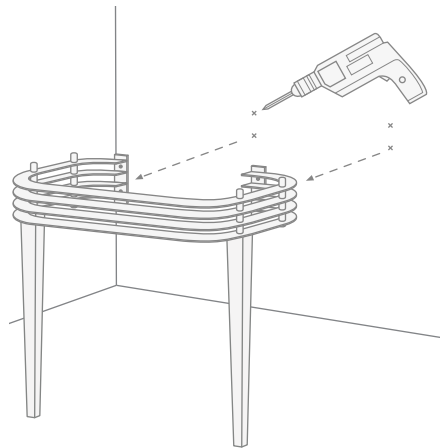
4) Adosser au mur la structure qui a été assemblée. Vérifier le positionnement de la structure à l'aide d'un niveau en direction tant parallèle que perpendiculaire au mur.



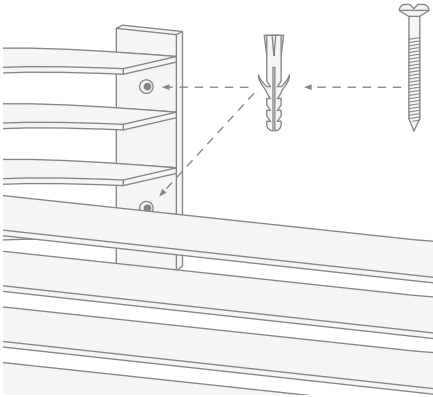
5) Tracer les 4 trous de fixation de la structure au mur.



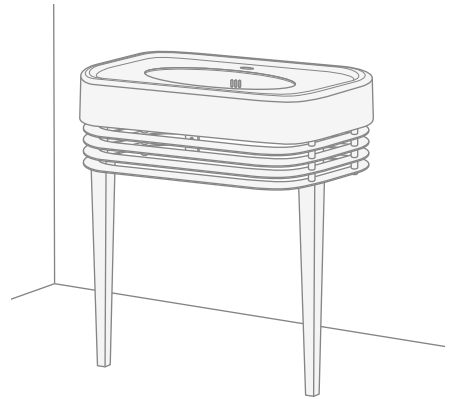
6) Retirer la structure et réaliser les 4 trous en fonction du traçage.



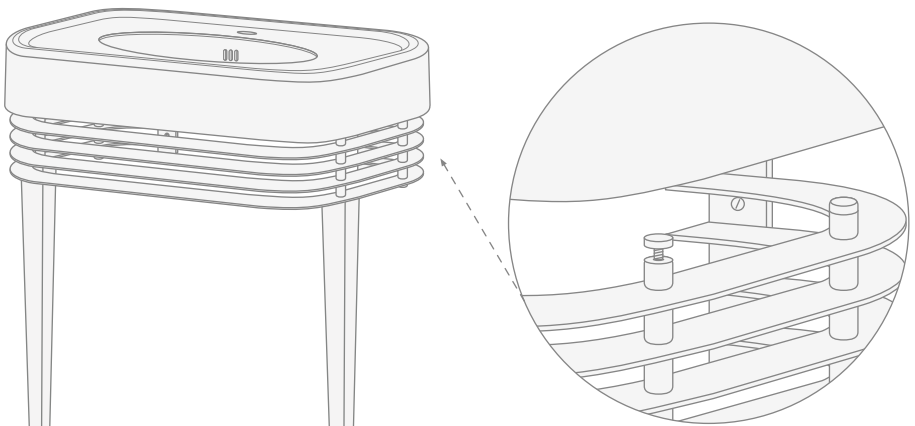
7) Introduire dans les trous les chevilles fournies, positionner à nouveau la structure et la fixer à l'aide des vis fournies.



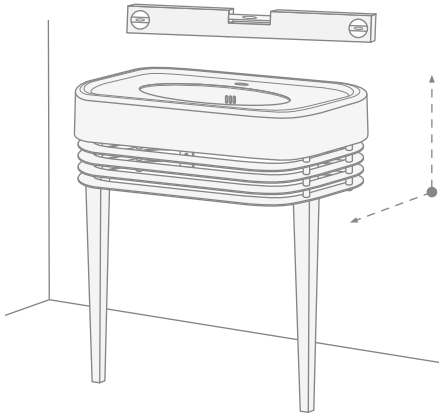
8) Appuyer le lavabo (E) sur la structure, cherchant un compromis entre l'appui sur la structure et l'appui au mur.



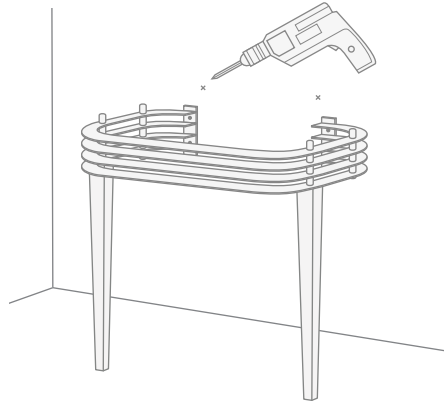
9) Le lavabo repose sur la structure à 4 points différents: le cas échéant, agir sur les supports réglables présents à 4 points pour obtenir un résultat meilleur.



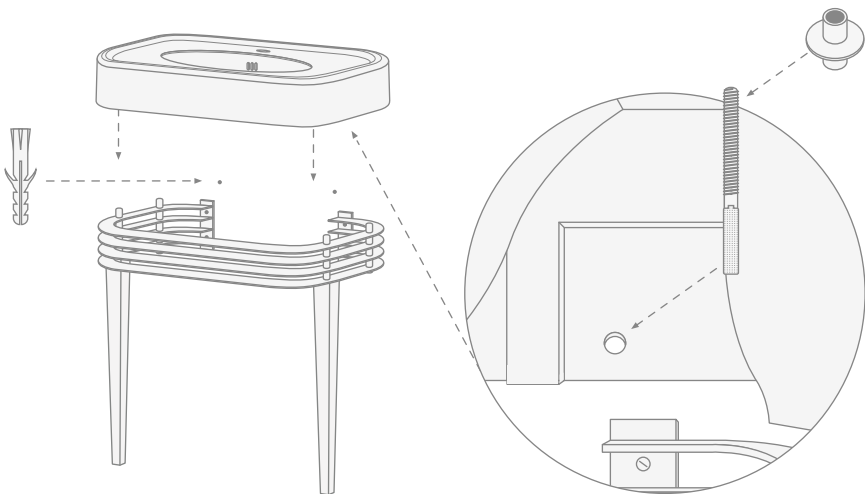
10) Vérifier le positionnement définitif du lavabo à l'aide d'un niveau.



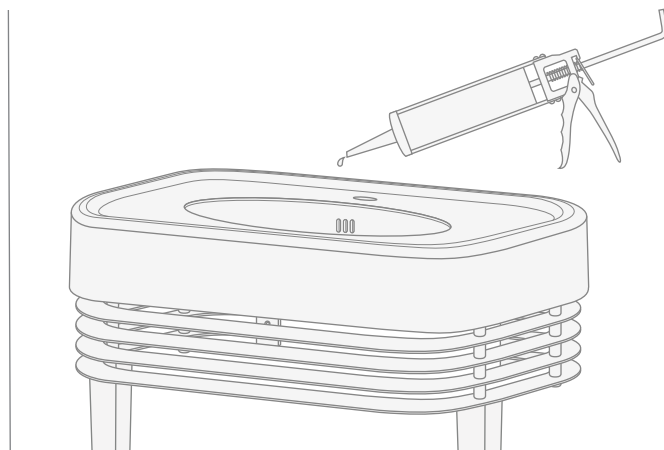
11) Tracer les 2 trous de fixation du lavabo au mur. Enlever le lavabo et réaliser les 2 trous en fonction du traçage.



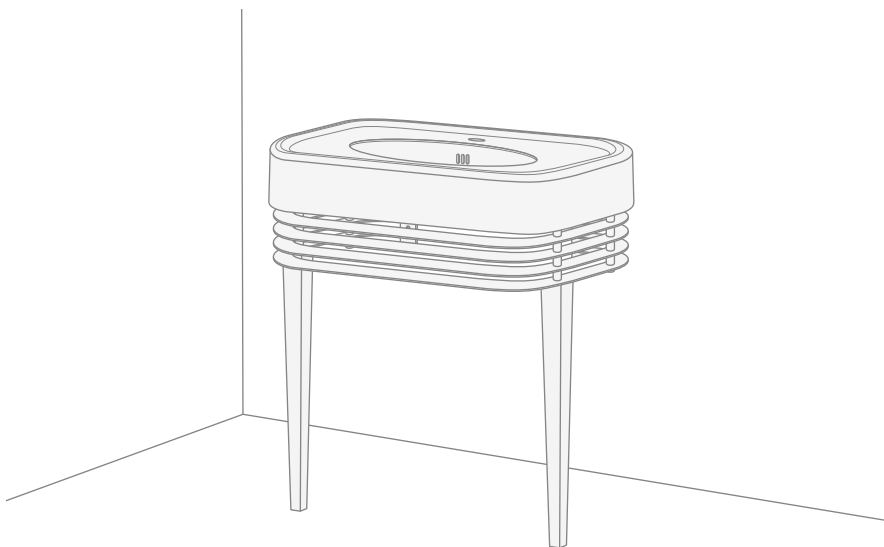
12) Introduire dans les trous les chevilles fournies, positionner à nouveau le lavabo et le fixer à l'aide des vis fournies.



13) Appliquer le silicone entre le lavabo et le mur.



14) A la fin, la console doit apparaître comme dans l'illustration ci-contre.



Les agradecemos por haber elegido un producto Devon&Devon. Les rogamos que lean este manual antes de instalar el producto.

ANTES DE COMENZAR

- ✓ Comprobar las predisposiciones para instalación necesarias antes del montaje.
- ✓ Comprobar que todos los artículos se encuentran en el interior del embalaje mediante la lista de contenido (ver página siguiente) y que ninguno de sus componentes presenta defectos visibles.
- ✓ En caso de que detecten tales defectos, contacten inmediatamente con Devon&Devon.
- ✓ Para el montaje de este producto se requiere la presencia de un mínimo de dos operarios.
- ✓ Las instrucciones de montaje se proporcionan presumiendo que las paredes están a nivel y cuentan con una estructura idónea para sostener el producto.
- ✓ Devon&Devon se reserva el derecho a modificar el producto por razones técnico-productivas. En ningún caso nos consideraremos responsables de inconvenientes causados por dichas modificaciones.

UTENSILIOS NECESARIOS (NO PROPORCIONADOS POR DEVON&DEVON)

A: Nivel

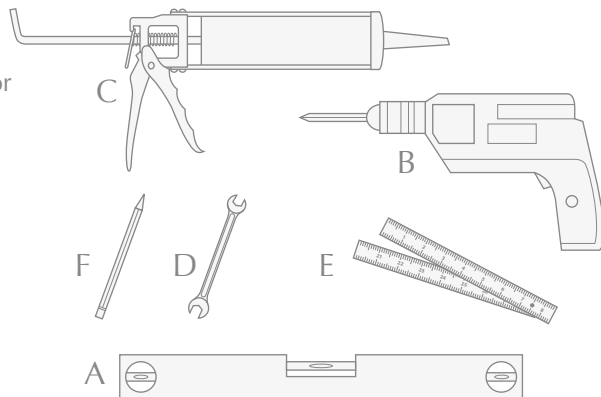
B: Taladro / Destornillador

C: Silicona

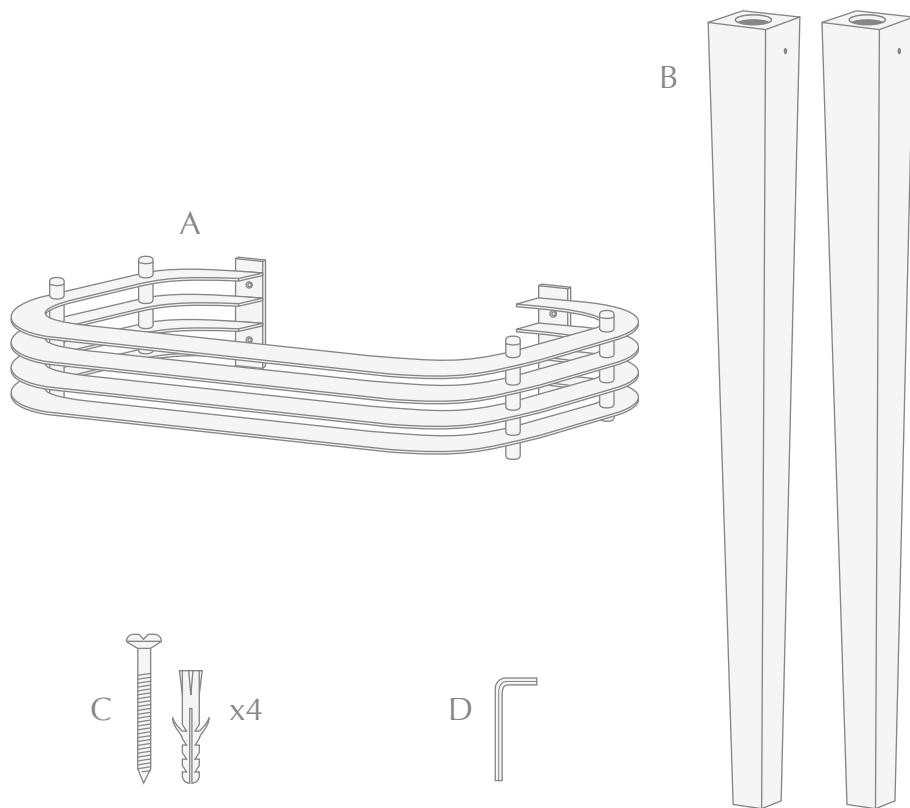
D: Llave de 17mm

E: Metro

F: Lápiz



LISTA DE CONTENIDO (ESTRUCTURA)



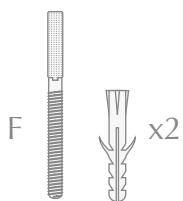
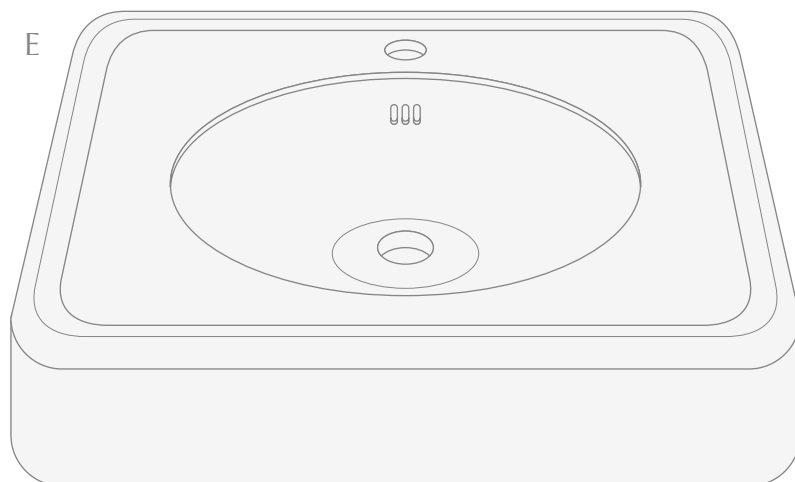
A: Estructura metálica (x1)

B: Patas (x2)

C: Tornillos y tacos para fijar la estructura en la pared (x4)

D: Llave Allen para fijación (x1)

LISTA DE CONTENIDO (LAVABO)



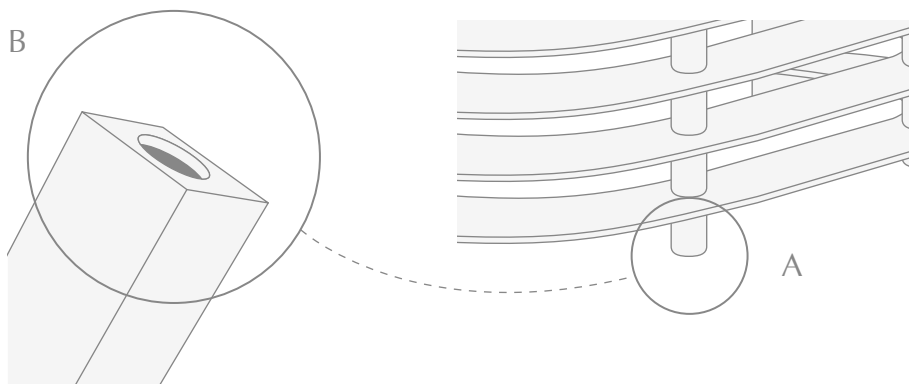
E: Lavabo Blues (x1)

F: Tornillos y tacos para fijar el lavabo en la pared (x2)

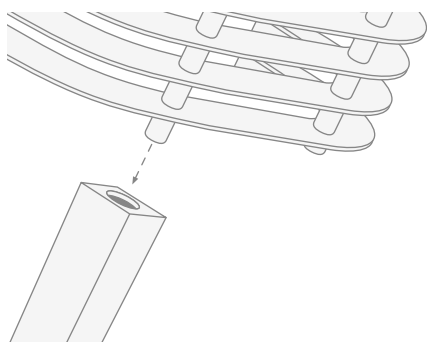
G: Arandelas de plástico (x2)

INSTRUCCIONES DE MONTAJE

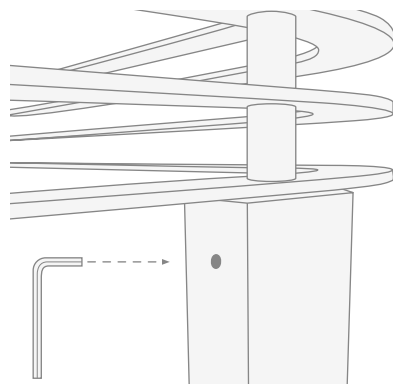
1) Después de haber sacado los componentes metálicos del embalaje, nótese que el extremo superior de la pata (B) lleva un agujero en el que se deberá introducir la barra roscada que sobresale por la parte inferior de la estructura (A).



2) Introduzca la pata en la barra roscada hasta que el extremo superior de la pata quede en contacto con la parte inferior de la estructura.

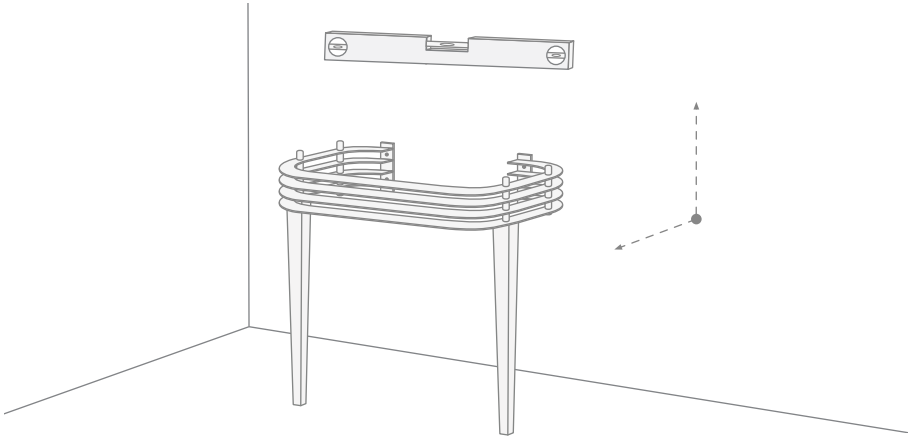


3) Bloquee la pata con el tornillo Allen que hay en la cara trasera, utilizando la llave en dotación (D).

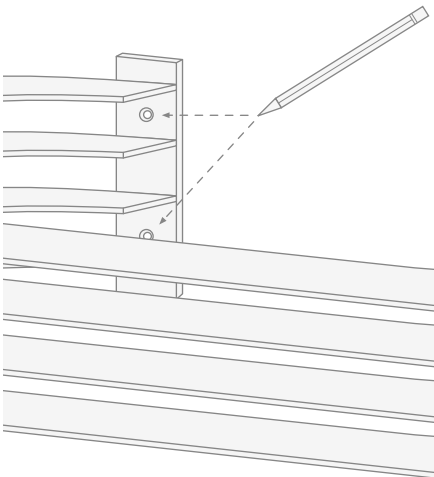


Repita los anteriores pasos para montar ambas patas.

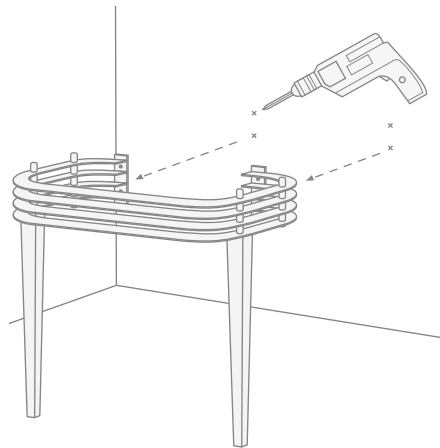
4) Apoye en el muro la estructura tal y como ha quedado ensamblada. Compruebe la posición de la estructura utilizando un nivel en dirección paralela y ortogonal respecto a la pared.



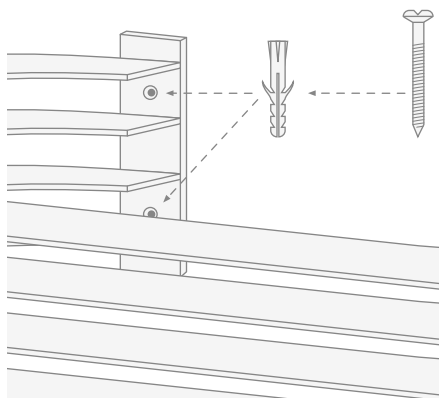
5) Marque en la pared los 4 agujeros de fijación de la estructura.



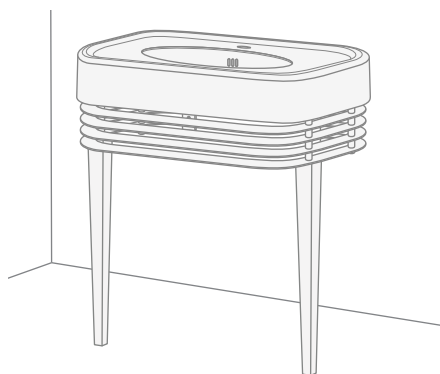
6) Aparte la estructura y haga los 4 agujeros siguiendo las marcas.



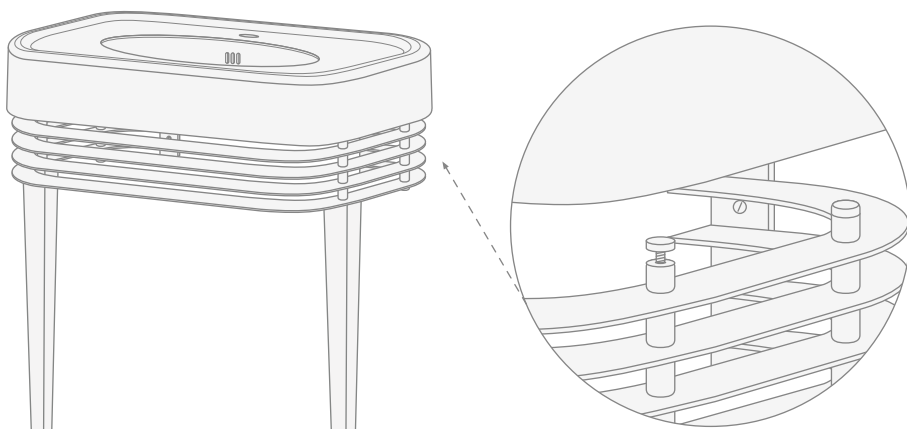
7) Introduzca los tacos dados en dotación en los agujeros, coloque otra vez la estructura y fíjela con los tornillos, también incluidos en la dotación.



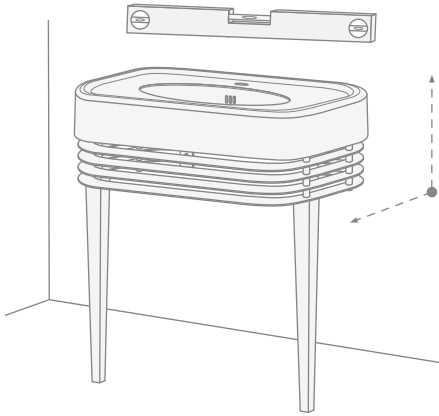
8) Apoye el lavabo (E) en la estructura, poniendo atención en que quede un buen equilibrio entre el apoyo de la estructura y el apoyo en la pared.



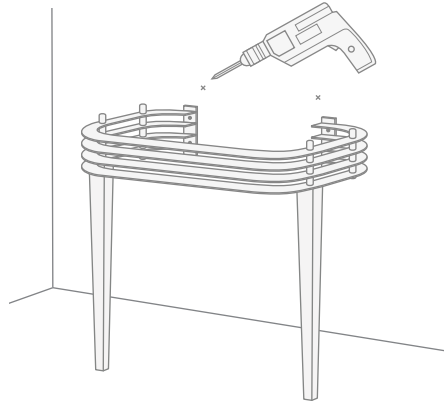
9) El lavabo se apoya sobre la estructura en 4 puntos; si es necesario, utilice los soportes regulables presentes en estos 4 puntos para obtener un resultado mejor.



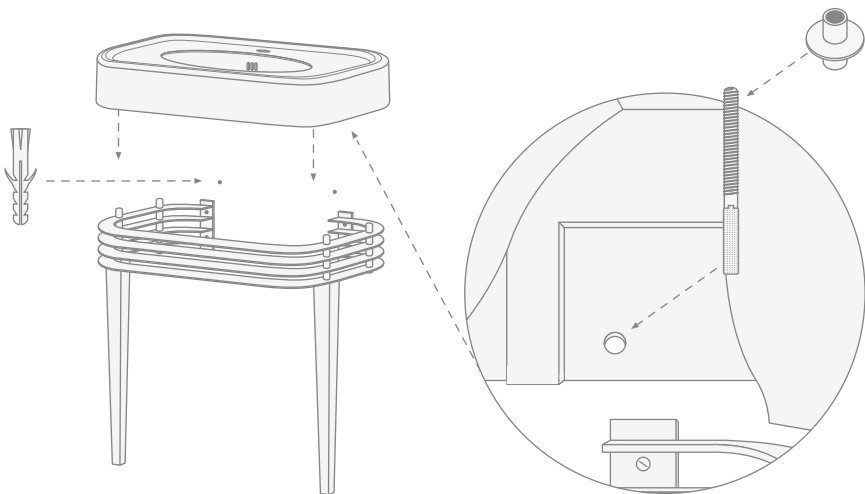
10) Compruebe la colocación definitiva del lavabo utilizando un nivel.



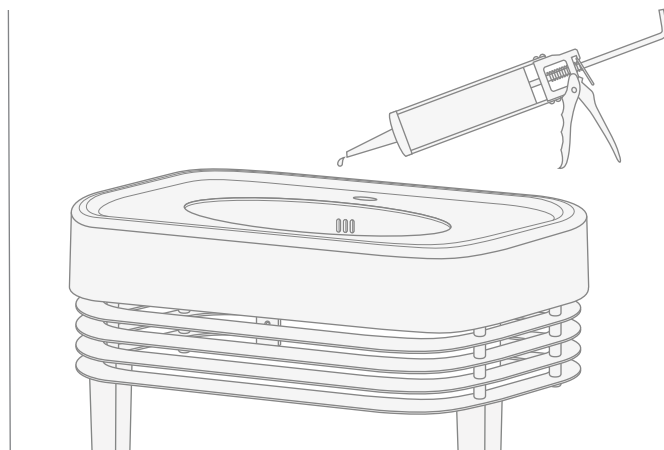
11) Marque en la pared los 2 agujeros de fijación del lavabo. Aparte el lavabo y haga los 2 agujeros siguiendo las marcas.



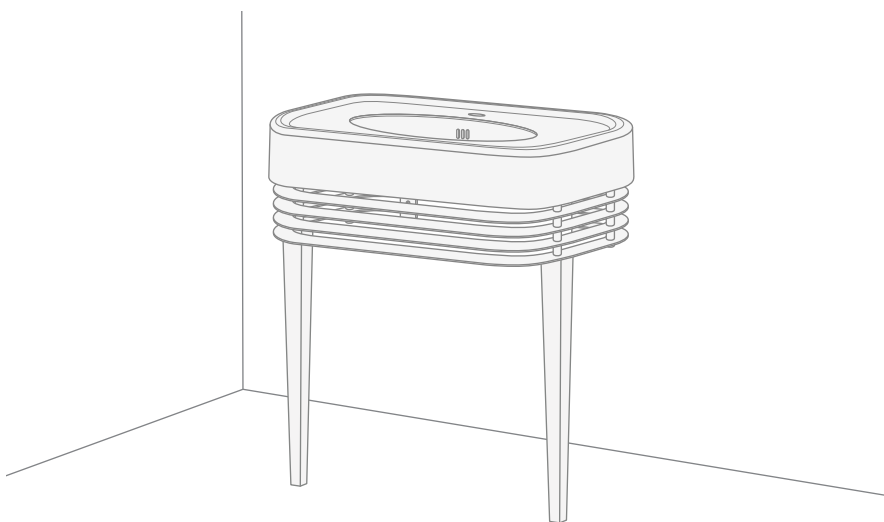
12) Introduzca en los agujeros los tacos en dotación, vuelva a colocar el lavabo y fíjelo con los tornillos, también incluidos en la dotación.



13) Aplique silicona entre el lavabo y la pared.



14) Al final, el lavabo de consola debe presentar el aspecto mostrado en la imagen.



Благодарим за выбор изделия Devon&Devon.

Перед установкой внимательно прочитайте настоящую инструкцию.

ПЕРЕД НАЧАЛОМ СБОРКИ

- ✓ Перед тем, как приступить к сборке, убедиться в наличии всех элементов структуры.
- ✓ Проверить наличие всех деталей внутри упаковки, в соответствии с Упаковочным листом, приведенным на следующей странице. Убедиться, что детали не имеют видимых дефектов.
- ✓ При выявлении каких-либо дефектов, немедленно сообщить производителю Devon&Devon.
- ✓ Для монтажа данного изделия необходимо участие, по крайней мере, двух рабочих.
- ✓ Данная инструкция рассчитана на то, что установка изделия будет производиться на ровную стену, со структурой, способной выдержать изделие.
- ✓ Devon&Devon оставляет за собой право вносить изменения в изделия в случае технической или производственной необходимости. В любом случае мы не несем никакой ответственности за неудобство, причиненное вышеуказанными изменениями.

НЕОБХОДИМЫЕ ИНСТРУМЕНТЫ (НЕ ВКЛЮЧЕНЫ ПРОИЗВОДИТЕЛЕМ В КОМПЛЕКТ)

A: Уровень

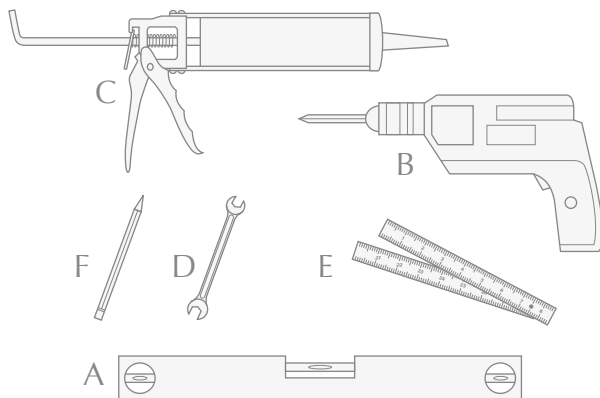
B: Сверло-гайковерт

C: Силикон

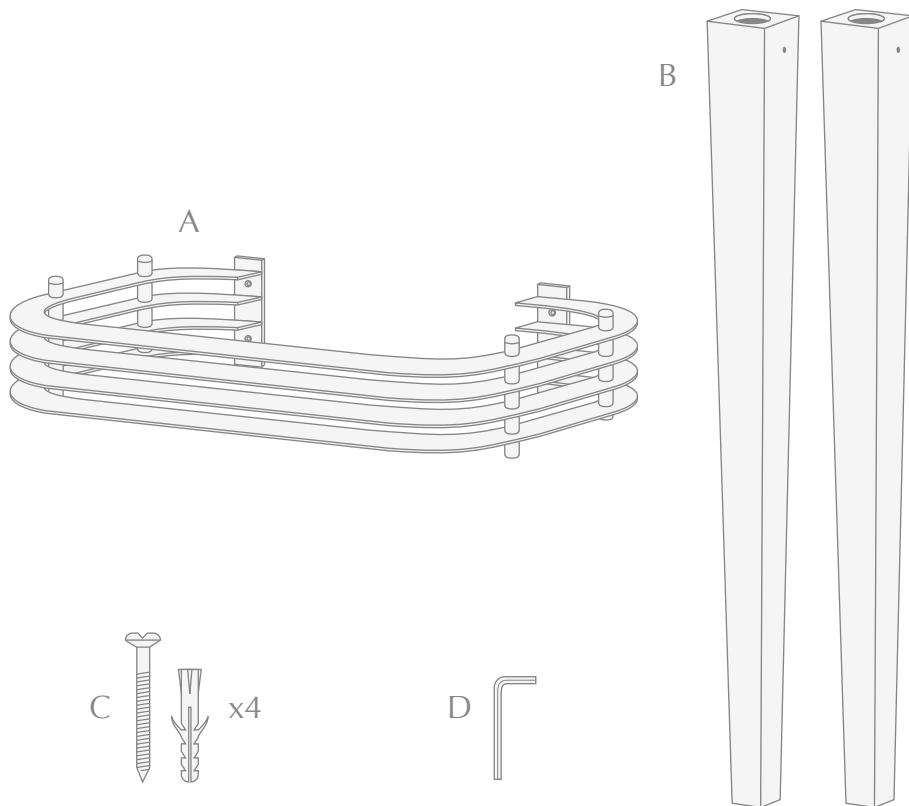
D: Ключ 17 мм

E: Метр

F: Карандаш



УПАКОВОЧНЫЙ ЛИСТ (ОСНОВНАЯ КОНСТРУКЦИЯ)



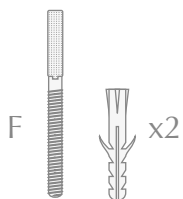
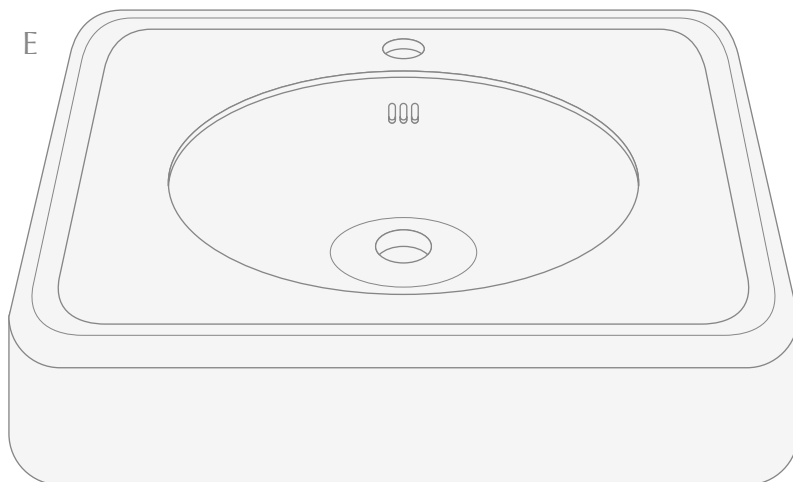
A: Металлическая конструкция (x1)

B: Ножки (x2)

C: Винты и дюбели для настенного крепления конструкции (x4)

D: Инбусовый ключ для крепления (x1)

УПАКОВОЧНЫЙ ЛИСТ (РАКОВИНА)



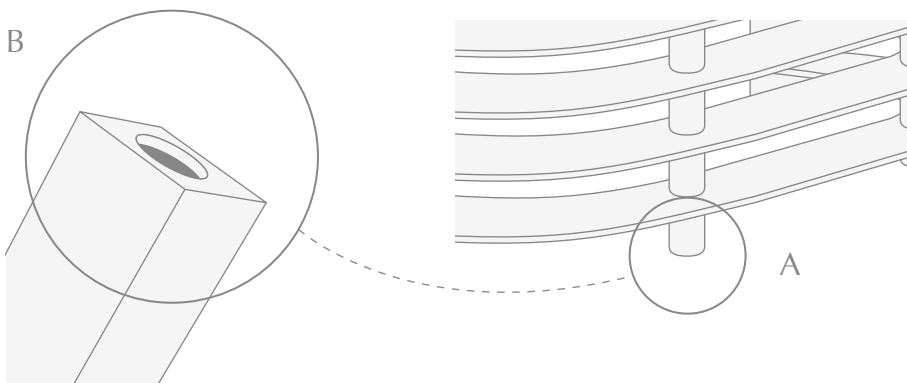
E: Раковина Blues (x1)

F: Винты и дюбели для настенного крепления раковины (x2)

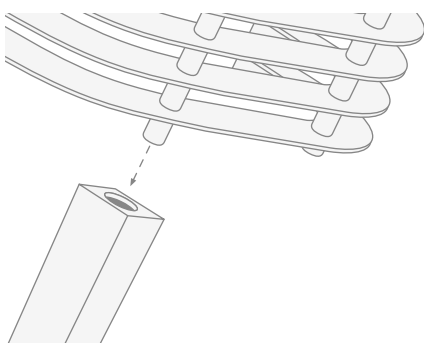
G: Пластмассовые шайбы (x2)

ИНСТРУКЦИЯ ПО СБОРКЕ

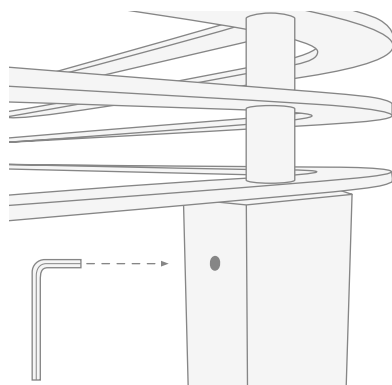
1) Извлеките комплектующие металлические детали из упаковки и обратите внимание, что в верхней части ножки (В) имеется отверстие, в которое должен вставляться резьбовой стержень, торчащий из нижней части конструкции (А).



2) Насадите ножку на резьбовой стержень таким образом, чтобы ее верхняя часть уперлась в нижнюю часть конструкции.

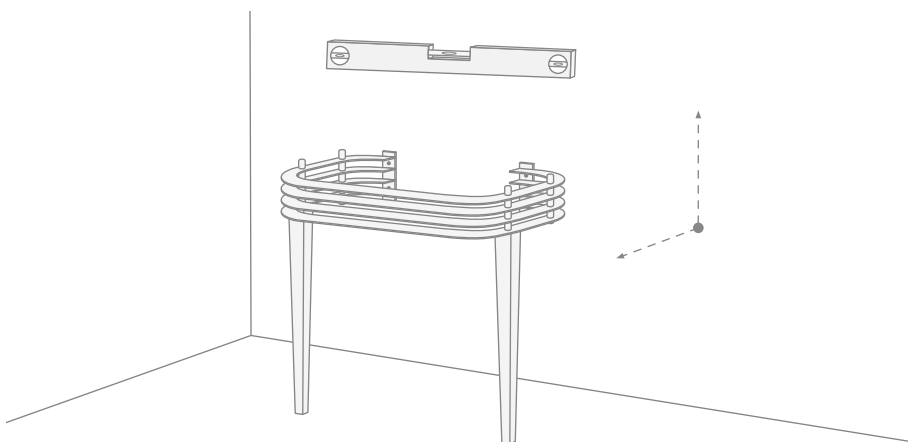


3) Зафиксируйте ножку винтом, находящимся на ее задней стороне, при помощи инбусового ключа (D), поставляемого в комплекте.

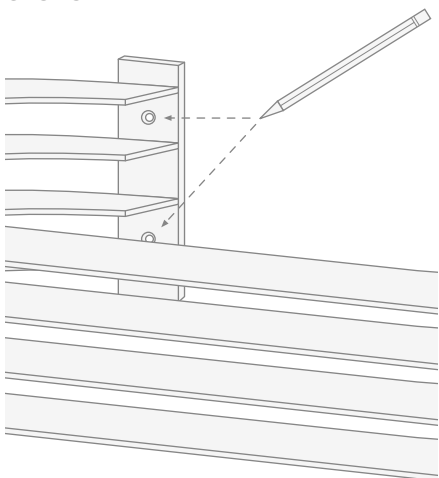


Выполнить описанные выше операции для обеих ножек.

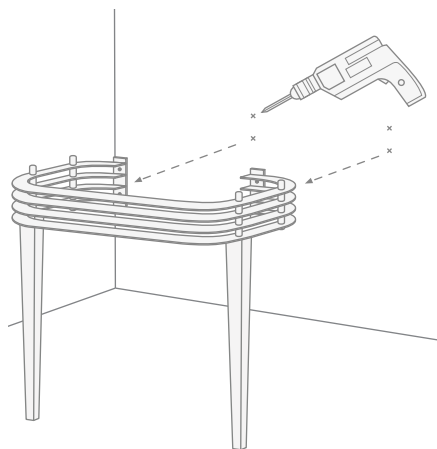
4) Приставить к стене собранную таким образом конструкцию. Проверить уровнем параллельное и ортогональное положение конструкции по отношению к стене.



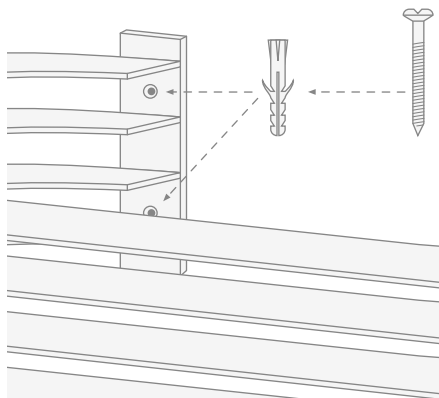
5) Наметить карандашом на стене места для 4 отверстий для крепления конструкции к стене.



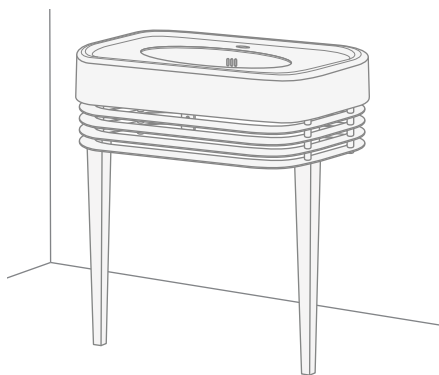
6) Отнять конструкцию от стены и просверлить 4 отверстия по отметкам.



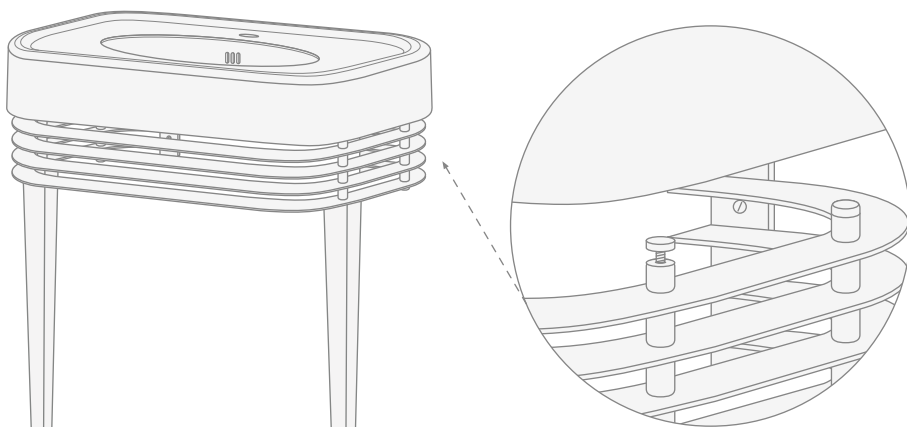
7) Вставить дюбели в отверстия, снова приставить конструкцию и прикрепить ее к стене винтами, поставляемыми в комплекте.



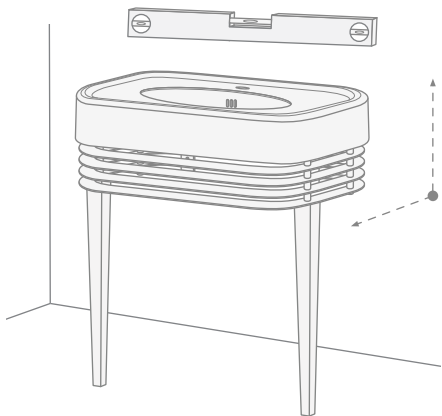
8) Установить на конструкцию раковину (E) и найти оптимальное для нее положение, поскольку она должна опираться как на конструкцию, так и на стену.



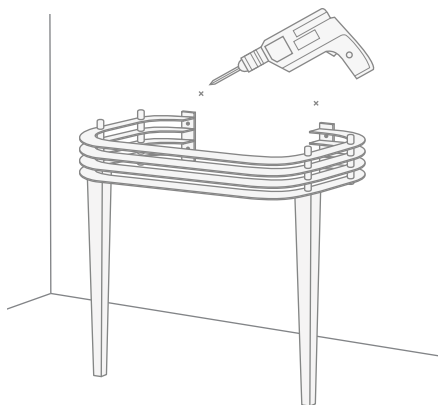
9) Раковина опирается на конструкцию в 4 точках: при необходимости отрегулировать суппорты в этих 4 точках с тем, чтобы добиться наилучшего результата.



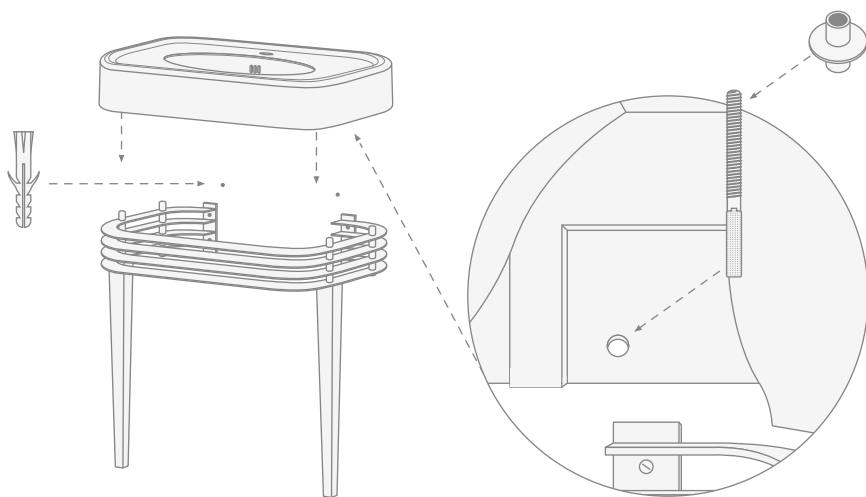
10) Проверить окончательное положение раковины при помощи уровня.



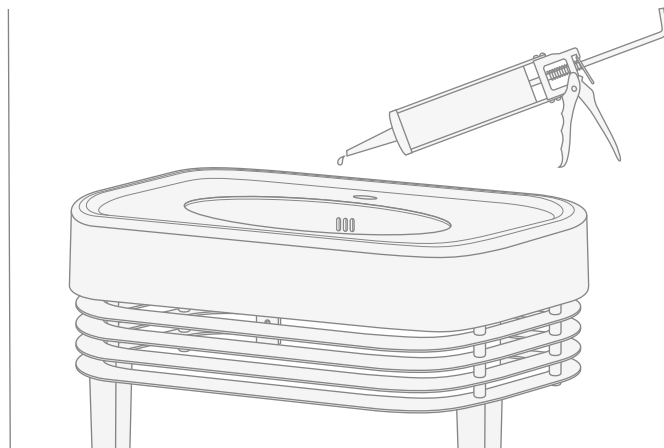
11) Наметить на стене 2 отверстия для крепления раковины. Снять раковину, выполнить 2 отверстия по отметкам.



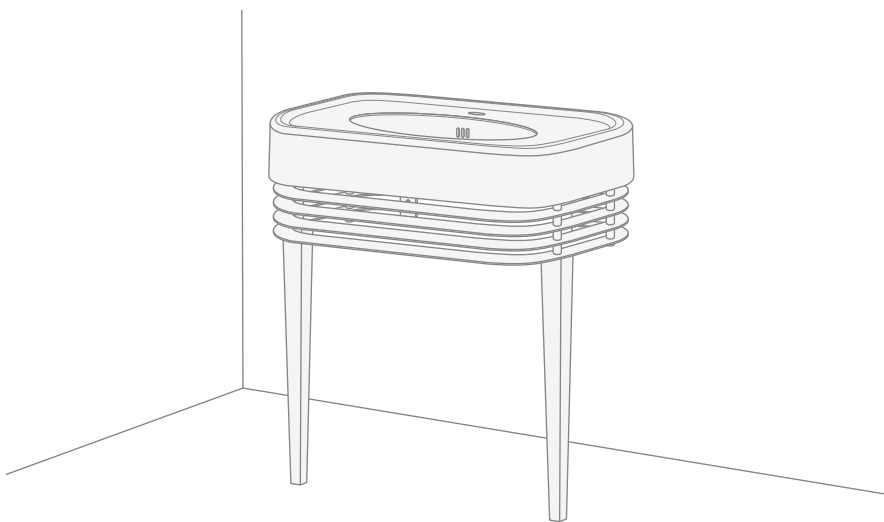
12) Вставить дюбели в отверстия, снова установить раковину и зафиксировать ее соответствующими винтами.



13) Залить силиконом место соприкосновения раковины со стеной.



14) По окончании монтажа консоль должна выглядеть как показано на рисунке.



Devon & Devon

Viale A.Volta, 46 - 50131 Firenze

Tel. 0039 055 5001173 - Fax 0039 055 5000628

www.devon-devon.com

email: office@devon-devon.com