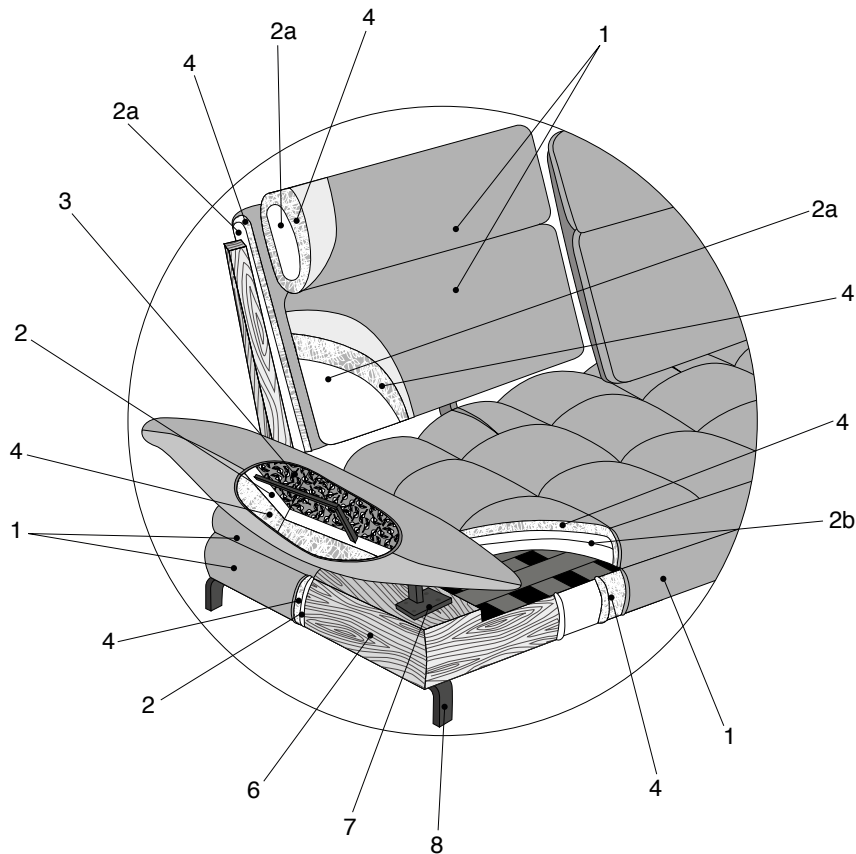


cierre

living in leather

jack/ divano
scheda prodotto

jack/ sofa
product details



composizione

- 1_rivestimento
- 2_imbottitura della struttura in poliuretano espanso a densità differenziata da 50 a 70 kg/m³, tipi di materiale 2
- 2a_imbottitura dello schienale in poliuretano espanso a densità 21 kg/m³
- 2b_imbottitura della seduta in poliuretano espanso a densità differenziata da 18 a 40 kg/m³
- 3_imbottitura in piuma d'oca sterilizzata anallergica
- 4_imbottitura in fibra acrilica
- 5_nastri elastici
- 6_struttura in multistrati di pioppo
- 7_struttura in metallo
- 8_piedi in metallo cromato

il modello è provvisto di meccanismo di schienale che ne consente l'avanzamento, aumentando o diminuendo la profondità di seduta. Il bracciolo è dotato di snodi che permettono la variazione della posizione

caracteristiques

- 1_revêtement
- 2_garnissage de la carcasse en mousse polyuréthane expansée avec densité différentes de 50 à 70 kg/m³ : 2 types différents de mousse
- 2a_garnissage du dossier en mousse polyuréthane expansée à densité 21 kg/m³
- 2b_garnissage de l'assise en mousse polyuréthane expansée avec densité différentes de 18 à 40 kg/m³
- 3_garnissage en plumes d'oies stérilisées antiallergiques
- 4_garnissage en fibres acryliques
- 5_sangles élastiques
- 6_structure en multiples de peuplier
- 7_structure en métal
- 8_pied en métal chromé

le modèle est équipé d'un mécanisme qui permet d'avancer les dossiers, modifiant la profondeur de l'assise. Les accoudoirs sont équipés d'un mécanisme qui permet d'en ajuster la hauteur

materials

- 1_cover
- 2_frame upholstered with expanded polyurethane foam in different densities from 50 to 70 kg/m³: 2 types of foams
- 2a_back cushions upholstery is in polyurethane foam with a density of 21 kg/m³
- 2b_seat cushions upholstery is in polyurethane foam with in different densities from 18 to 40 kg/m³
- 3_sterilized hypoallergenic goose-down
- 4_acrylic padding
- 5_elastic belts
- 6_frame in multilayer poplar wood
- 7_metal frame
- 8_chrome-plated metal legs

this model is equipped with a mechanism that allows you to adjust the position of the backrest, increasing or reducing the seat depth. The armrest is also equipped with a mechanism that allows you to adjust its position

materialien

- 1_bezug
- 2_polsterung aus Polyurethanschaum mit unterschiedlicher Dichte von 50 bis 70 kg/m³: 2 verschiedene Schaumstoffarten
- 2a_rückenkissenpolsterung aus Polyurethanschaum mit einer Dichte von 21 kg/m³
- 2b_sitzkissenpolsterung aus Polyurethanschaum mit unterschiedlicher Dichte von 18 bis 40 kg/m³
- 3_polsterung aus sterilisierter, antiallergischen Gänsedaune
- 4_acrylpolsterung
- 5_hochelastische Gurtbänder
- 6_struktur aus Mehrschichtspannplatte aus Pappelholz
- 7_metallgestell
- 8_verchromter Metallfuß

diese Modell ist mit einem Mechanismus ausgestattet, mit dem die Position der Rückenlehnen verstell werden kann und die Sitztiefe geändert. Armlehne sind verstellbar

cierre imbottiti srl

via giovanni ansaldo, 2
47122 villa selva, forlì (fc), italy

t. (+39) 0543 785911

f. (+39) 0543 782493

info@cierreimbottiti.com

—

www.cierreimbottiti.com