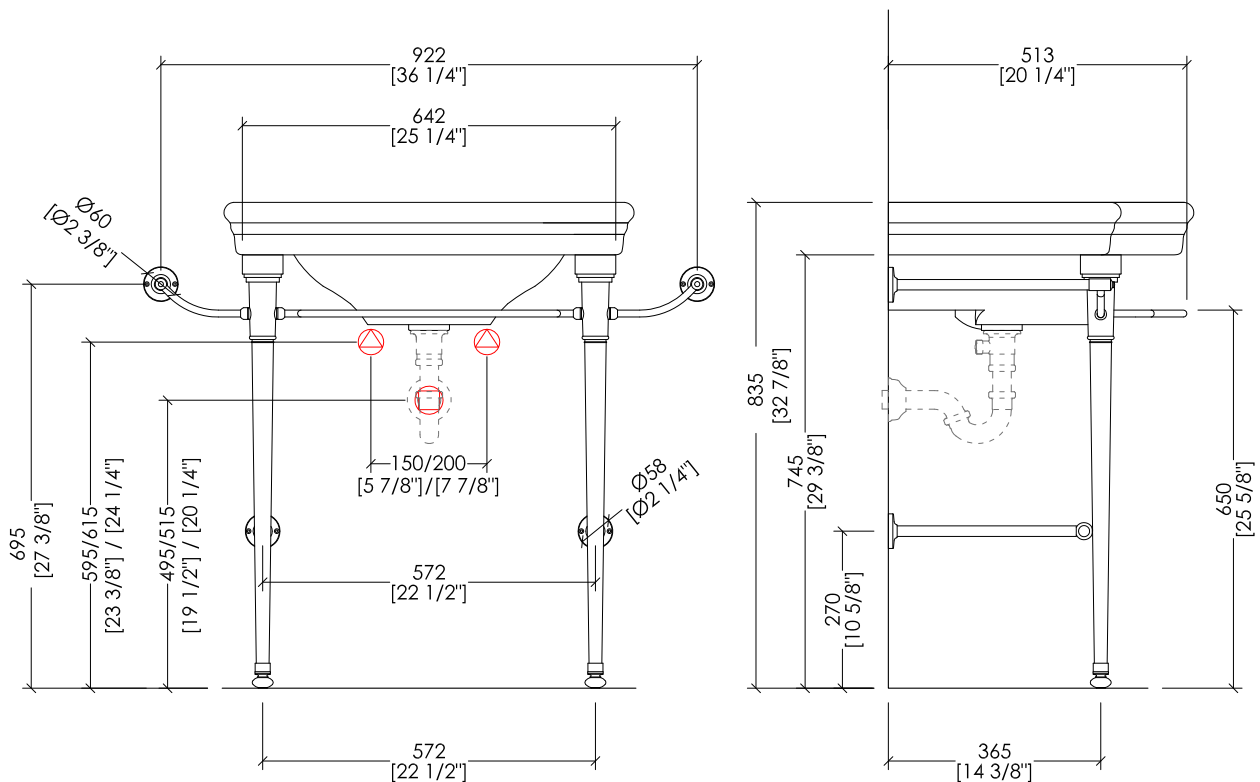
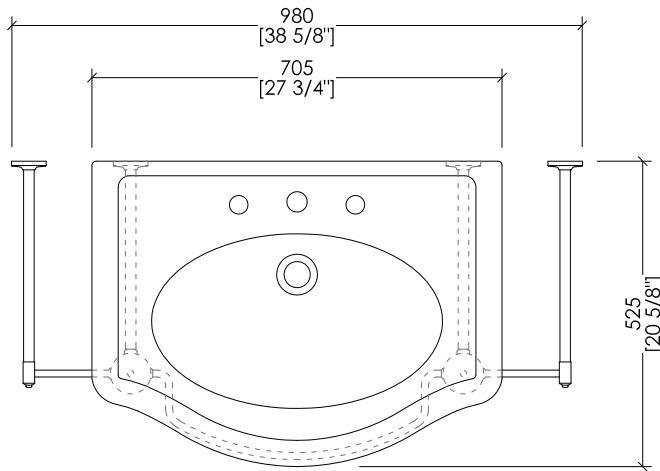


Devon&Devon

NEW ETOILE CONSOLE

design Paola Ciarmatori



 PREDISPOSIZIONE PER ADDUZIONE ACQUA

 POSITION FOR WATER INLET

 PREDISPOSIZIONE PER SIFONE

 POSITION FOR SIPHON

DENEWETOILECR; DENEWETOILEOT; DENEWETOILENK

► STRUTTURA:
MATERIALE: ottone
FINITURA: cromo, oro chiaro, oro rosa, antico rame, bronzo, nickel satinato, nickel lucido e nickel nero
► LAVABO NEW ETOILE:
MATERIALE: porcellana
FINITURA: bianco o nero
► DIMENSIONI IMBALLO: mm 1010x720x310H
► PESO TOTALE: 11.2 Kg

► STRUCTURE:
MATERIAL: brass
FINISH: chrome, light gold, rose gold, antique copper, bronze, satin nickel, polished nickel and black nickel
► NEW ETOILE BASIN:
MATERIAL: porcelain
FINISH: white or black
► PACKAGING SIZE: inch 39 3/4"x 28 3/8"x 12 1/4"H
► TOTAL WEIGHT: 25 Lbs

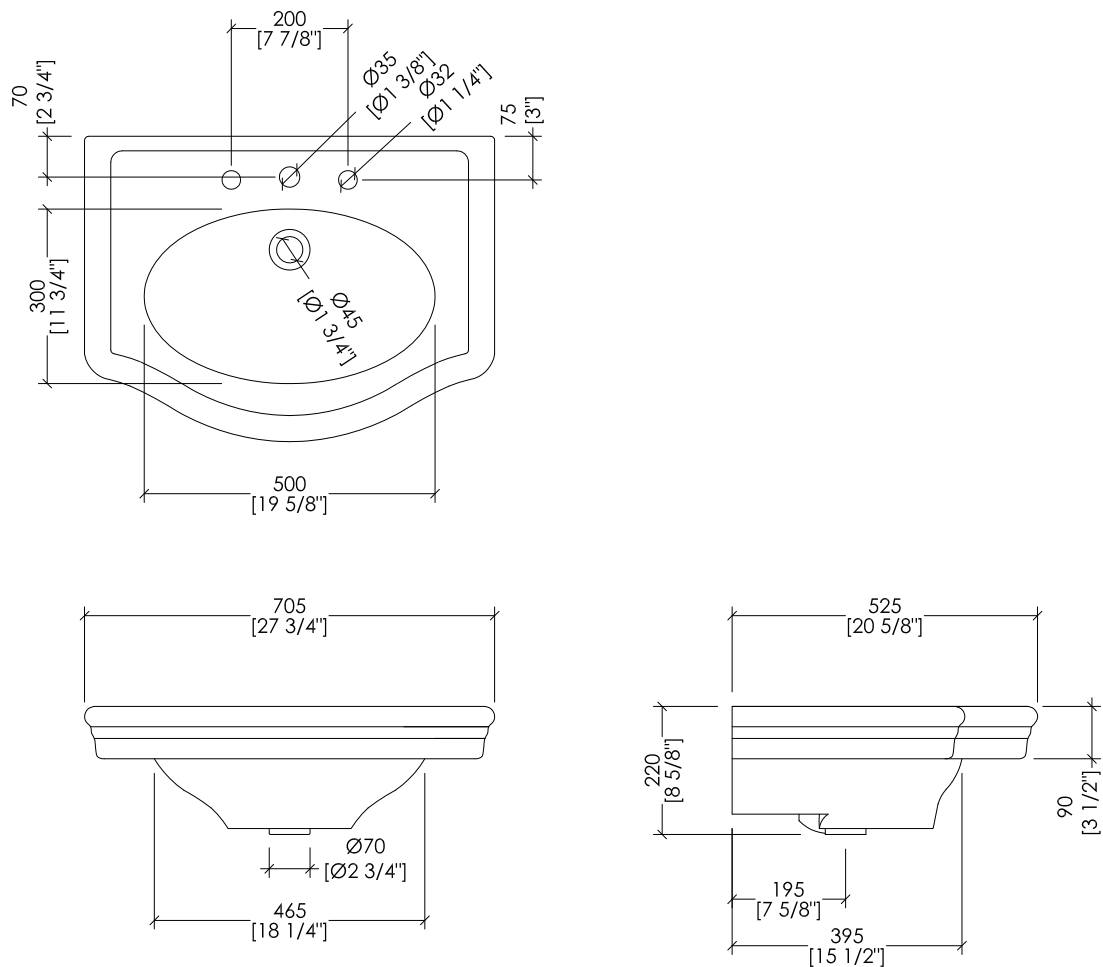
N.B. Tutte le misure sono in millimetri/pollici. Questo disegno è di proprietà Devon&Devon. Non può essere riprodotto o trasmesso a terzi senza autorizzazione.

N.B. All measurements are in millimetres/inch. This drawing is property of Devon&Devon. It may not be reproduced or transmitted to third parties without authorization.

Devon&Devon

NEW ETOILE CONSOLE

designed by Paola Ciarmatori



IBLG(1-3)FNET; 2IBLG(1-3)FBNET

- ▶ LAVABO (1- 3 FORI)
- ▶ MATERIALE: porcellana
- ▶ FINITURA: bianco o nero
- ▶ TOLLERANZA: $\pm 2\% \geq 750$ mm; $\pm 5\% \leq 750$ mm
- ▶ DIMENSIONI IMBALLO: mm 720x260x540H
- ▶ PESO: 20.6 Kg

- ▶ BASIN (1- 3 TAP HOLES)
- ▶ MATERIAL: porcelain
- ▶ FINISH: white or black
- ▶ TOLERANCE: $\pm 2\% \geq 29 1/2$ " inch; $\pm 5\% \leq 29 1/2$ " inch
- ▶ PACKAGING SIZE: inch 28 3/8"x 10 1/4"x 21 1/4"H
- ▶ WEIGHT: 45 Lbs

N.B. Tutte le misure sono in millimetri/pollici. Questo disegno è di proprietà Devon&Devon. Non può essere riprodotto o trasmesso a terzi senza autorizzazione.

N.B. All measurements are in millimetres/inch. This drawing is property of Devon&Devon. It may not be reproduced or transmitted to third parties without authorization.