

Devon&Devon

Vanity Unit

Jazz 3

ISTRUZIONI PER IL MONTAGGIO

ASSEMBLY INSTRUCTIONS
MONTAGEANLEITUNG
INSTRUCTIONS DE MONTAGE
INSTRUCCIONES DE MONTAJE
ИНСТРУКЦИЯ ПО СБОРКЕ



Vi ringraziamo per aver scelto un prodotto Devon&Devon.
Vi preghiamo cortesemente di leggere questo manuale prima di installare il prodotto.

PRIMA DI INIZIARE

- ✓ Verificare le predisposizioni d'impianto necessarie prima del montaggio.
- ✓ Verificare la presenza di tutti gli articoli al'interno dell'imballo tramite il Packing List riportato alla pagina seguente. Verificare inoltre che tutti i componenti non presentino difetti visibili.
- ✓ Qualora rileviate dei difetti contattate immediatamente Devon&Devon.
- ✓ Per il montaggio di questo prodotto è richiesta la presenza di almeno due operatori.
- ✓ Le istruzioni di montaggio sono fornite presumendo che le pareti siano in bolla ed abbiano una struttura idonea a sostenere il prodotto.
- ✓ Devon&Devon si riserva il diritto di modificare il prodotto per ragioni tecnico-produttive. Non ci riterremo in ogni caso responsabili di inconvenienti causati dalle sudette modifiche.

ATTREZZI NECESSARI (NON FORNITI DA DEVON&DEVON)

A: Livella

B: Cacciavite a croce

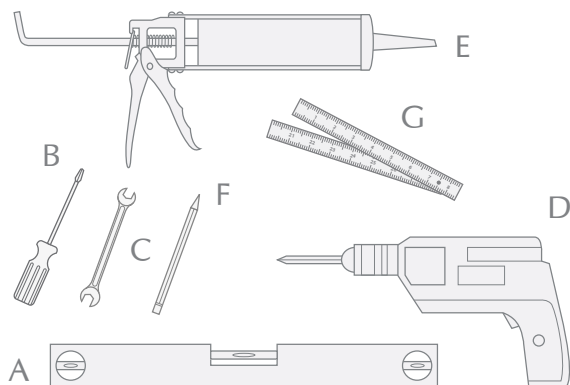
C: Chiave 10 mm

D: Trapano avvitatore

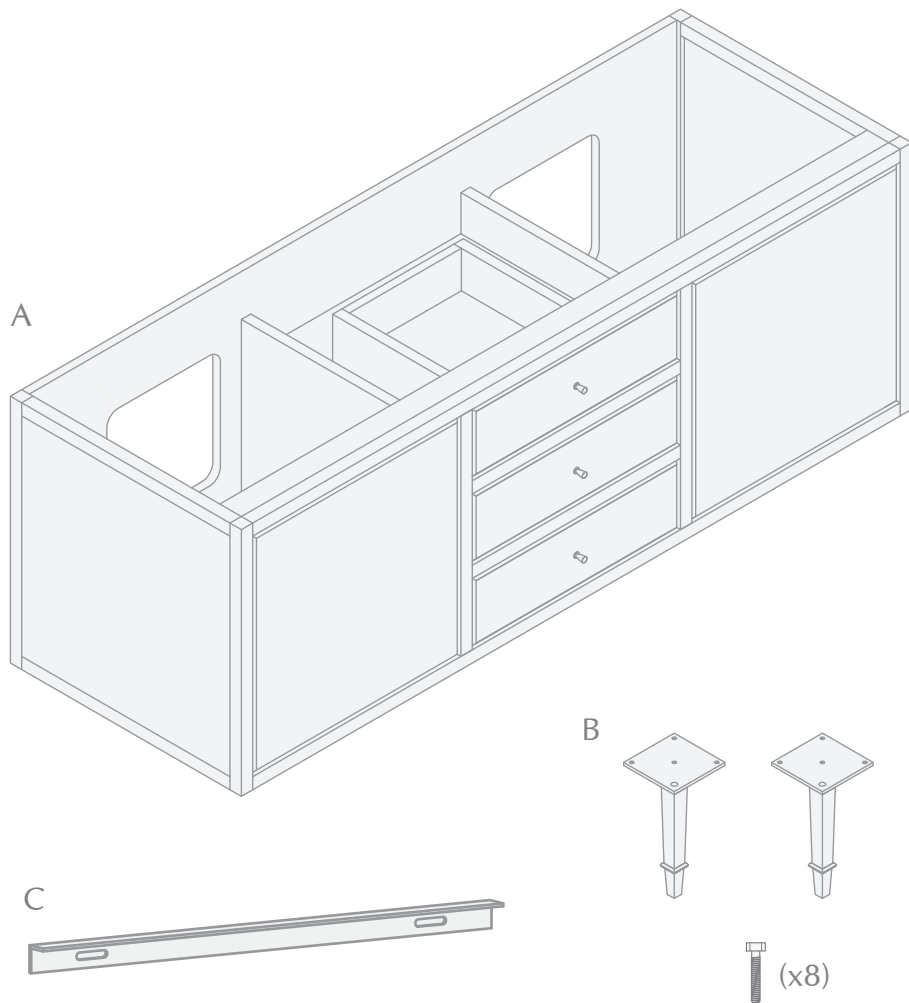
E: Silicone

F: Matita

G: Metro



PACKING LIST (STRUTTURA)

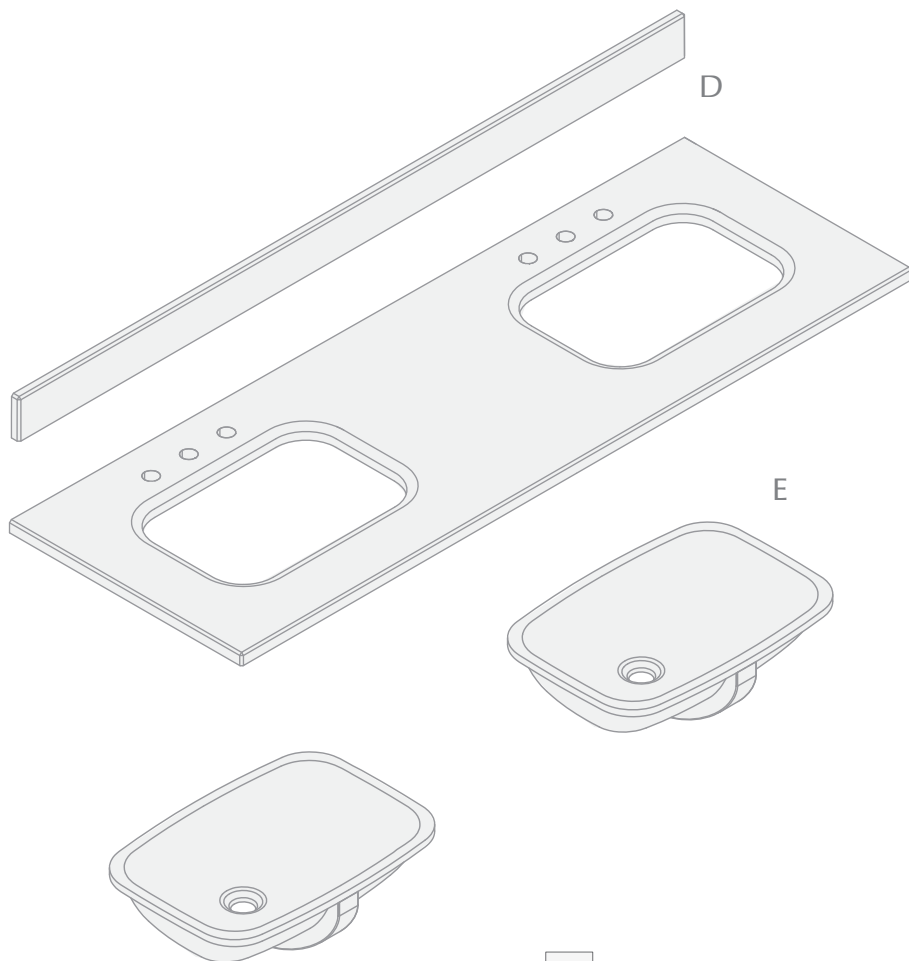


A: Mobile JAZZ 3

B: Gambe (x2) e viti di fissaggio (x8)

C: Staffa di fissaggio mobile

PACKING LIST (TOP)



F



G



H



I

D: Top e alzatina in marmo

E: Vaschette Swindon (x2)

F: Staffe di fissaggio (x8)

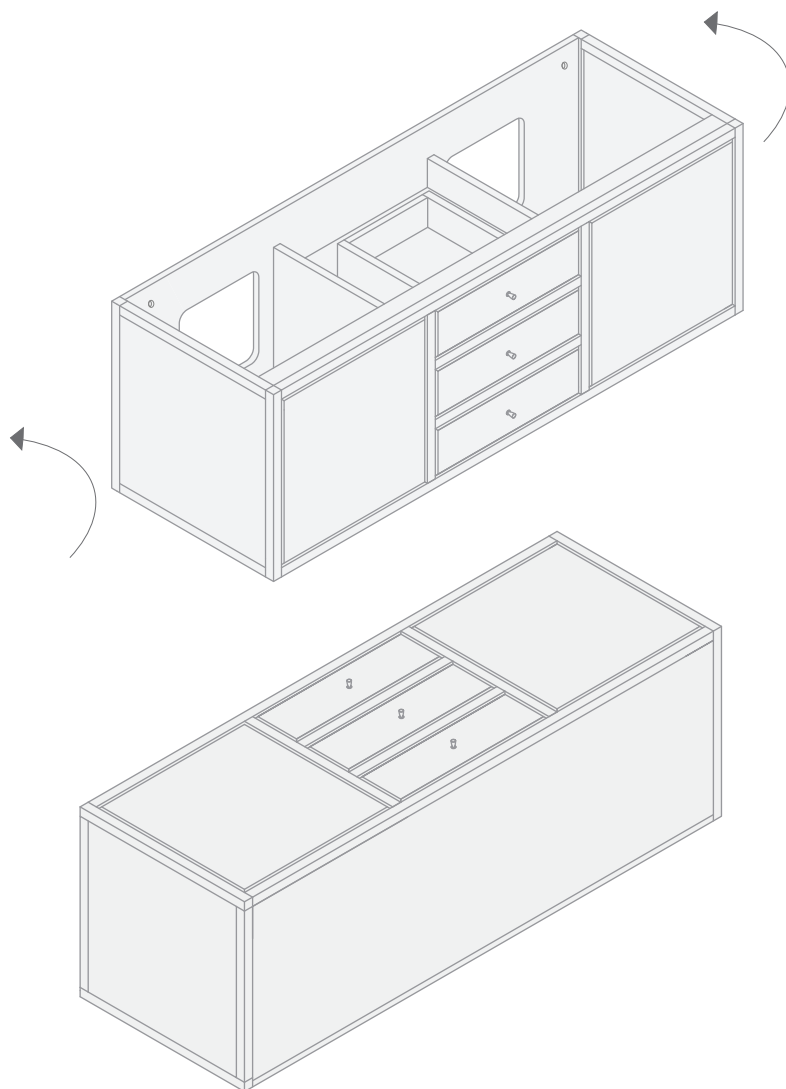
G: Viti di fissaggio (x8)

H: Rondelle (x8)

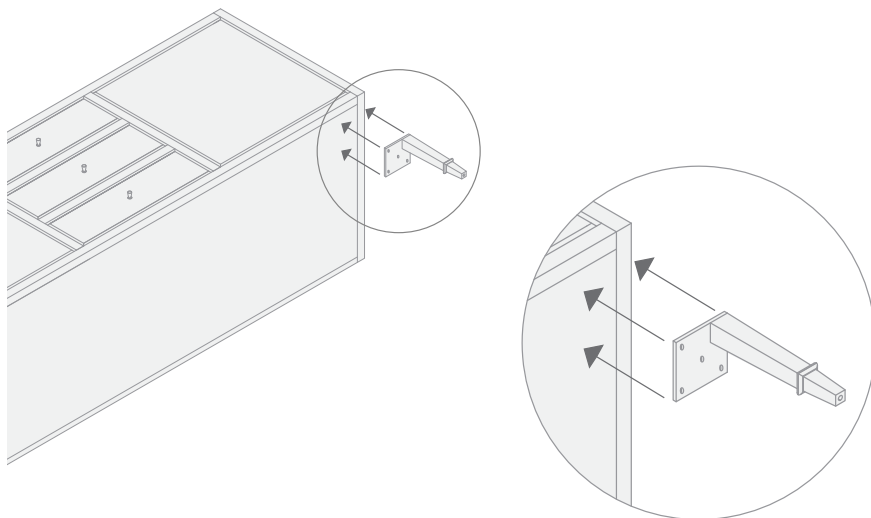
I: Dadi (x8)

ISTRUZIONI DI MONTAGGIO

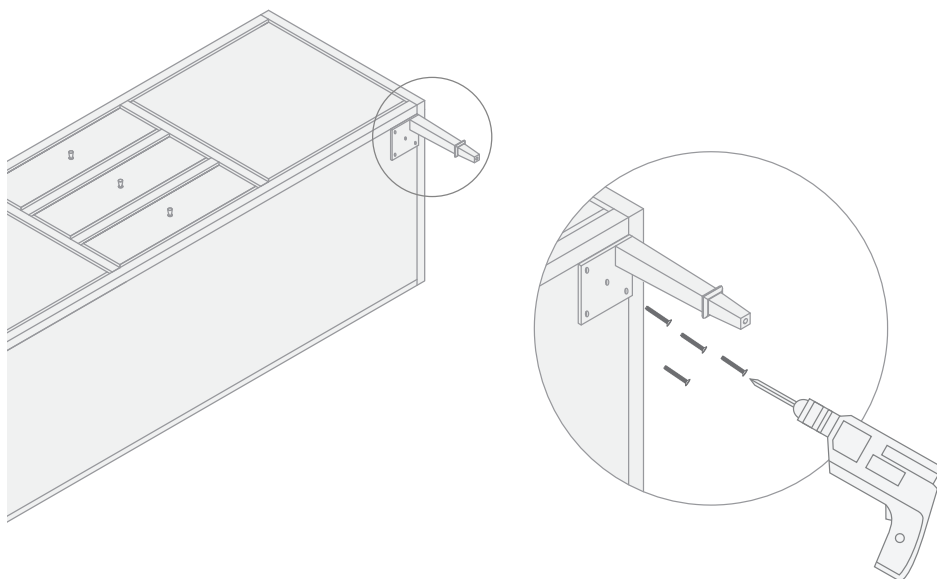
1) Dopo aver rimosso il mobile (A), il top, l'alzatina in marmo (D) e le vaschette sottopiano (E) dai rispettivi imballi, appoggiare il mobile (si consiglia di porre un cartone in terra per non danneggiare il mobile) in terra e girarlo di 90 gradi come mostrato nella figura in basso.



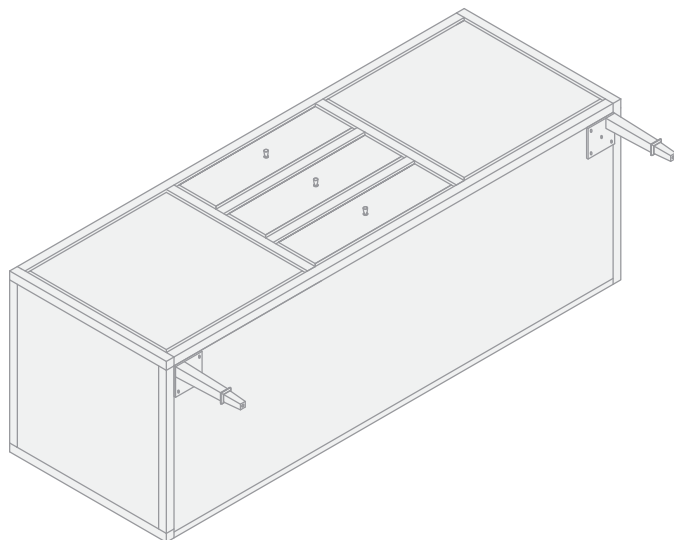
2) Come prima operazione è necessario montare le gambe (B) al mobile. Posizionare la prima gamba nel punto indicato nella figura.



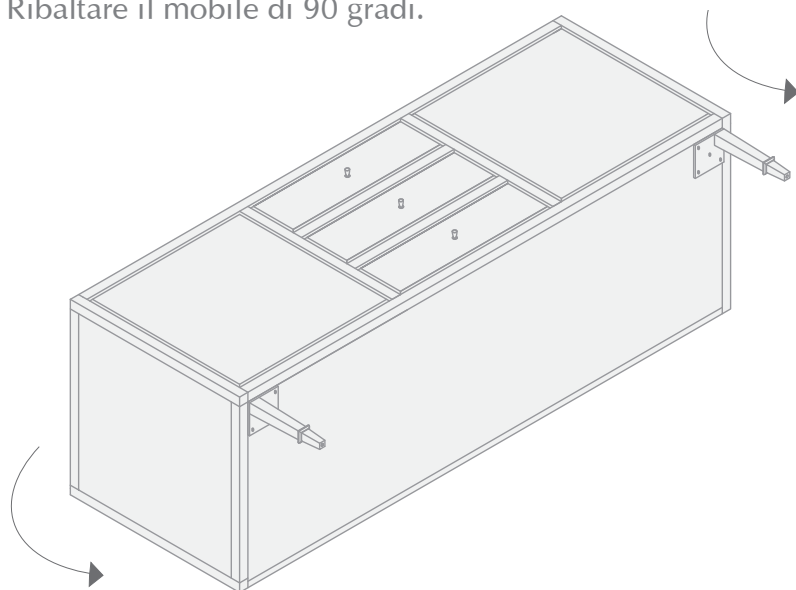
3) Avvitare completamente la gamba avvitando le quattro viti.



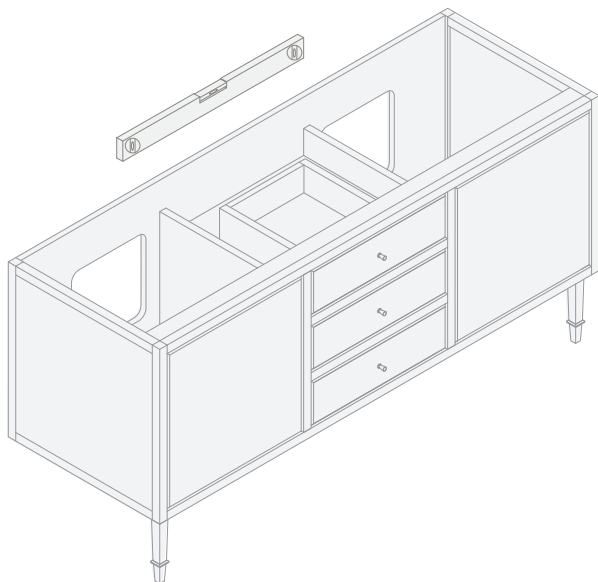
4) Ripetere l'operazione 2 e 3 anche per la seconda gamba, fino a ottenere il seguente risultato.



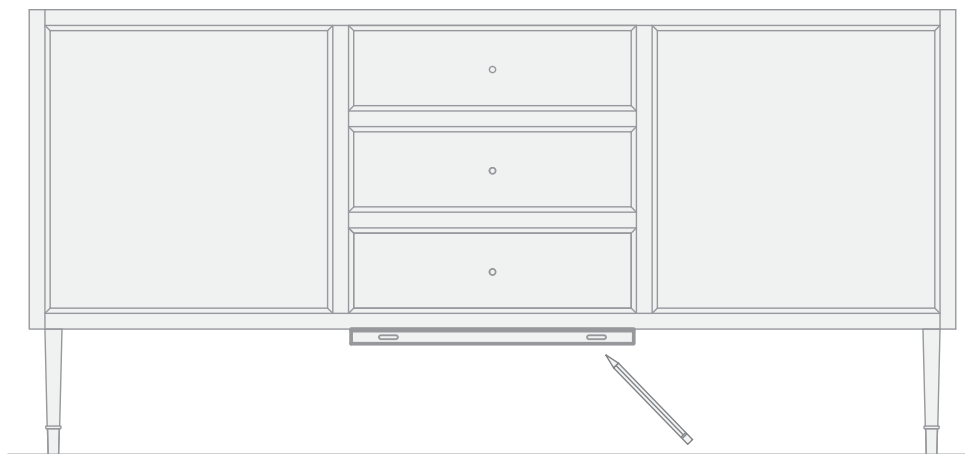
5) Ribaltare il mobile di 90 gradi.



6) Appoggiare il mobile alla parete verificandone il corretto posizionamento con una livella.



7) Reggendo il mobile, ora posizionare (centrandola) la staffa (C), sotto il piano inferiore nel mobile e segnare i due punti di fissaggio.



8) Spostare il mobile, eseguire le forature, nei punti precedentemente segnati (fig.1), posizionare i tasselli (fig.2 - non forniti) e fissare la staffa (fig.3 - fornita).

FIGURA 1

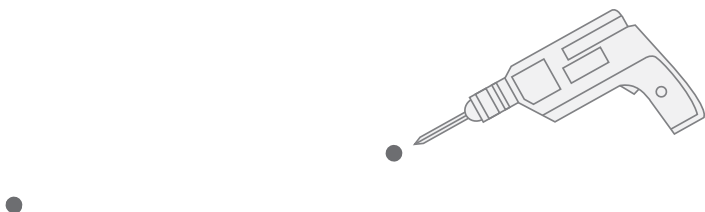


FIGURA 2

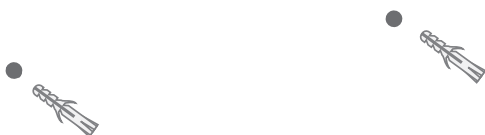
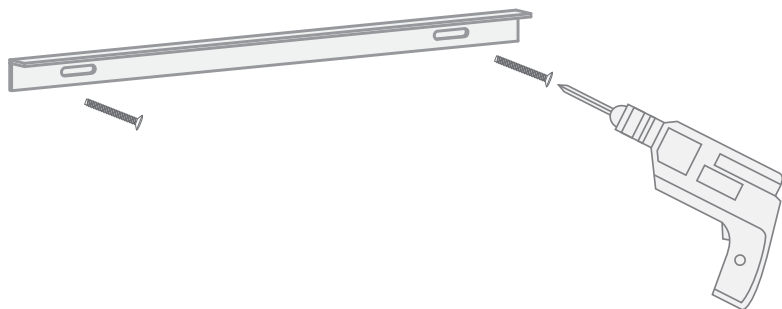
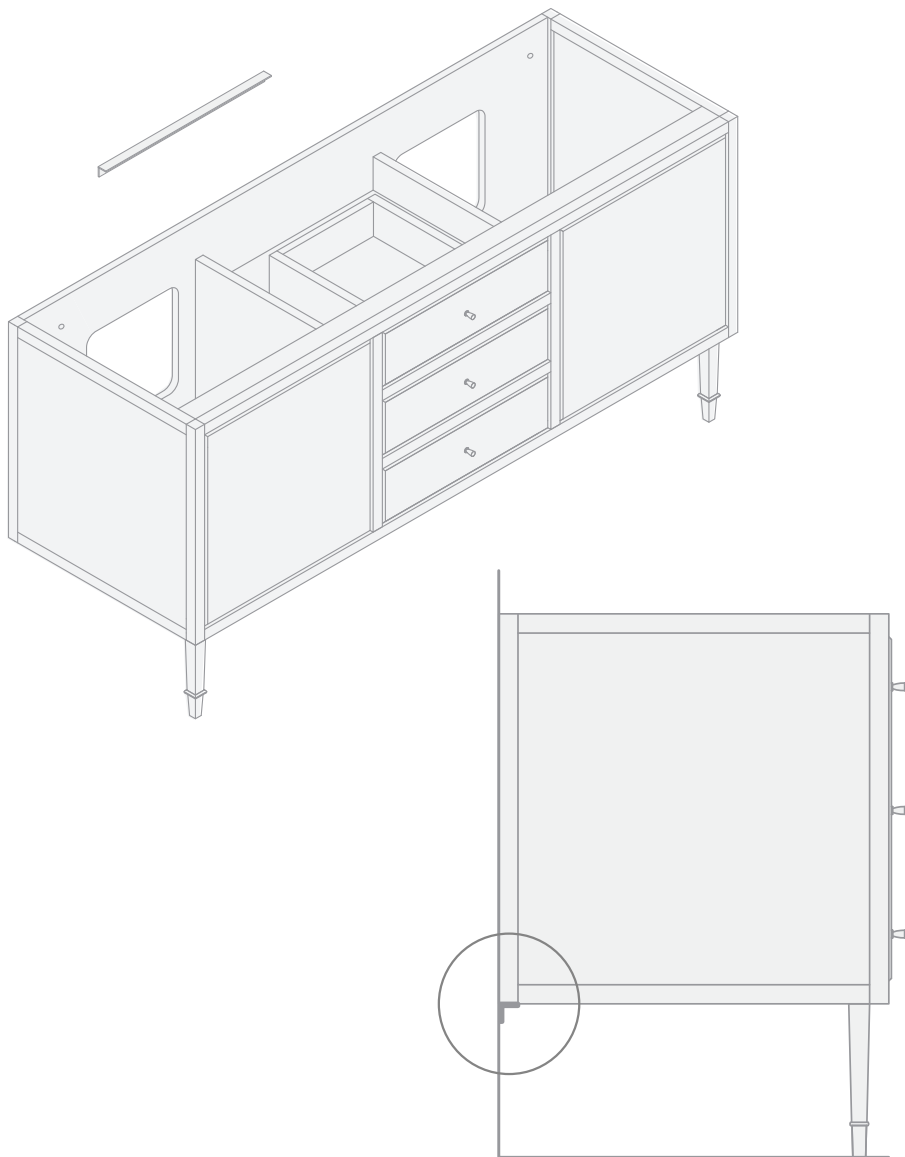


FIGURA 3



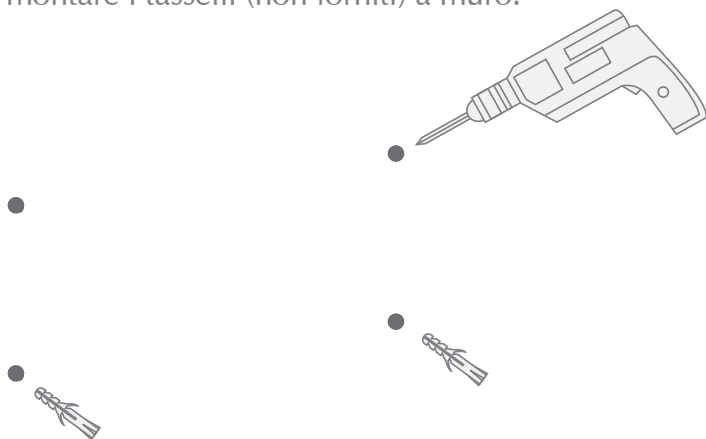
9) Posizionare il mobile alla parete appoggiandolo alla staffa di montaggio.



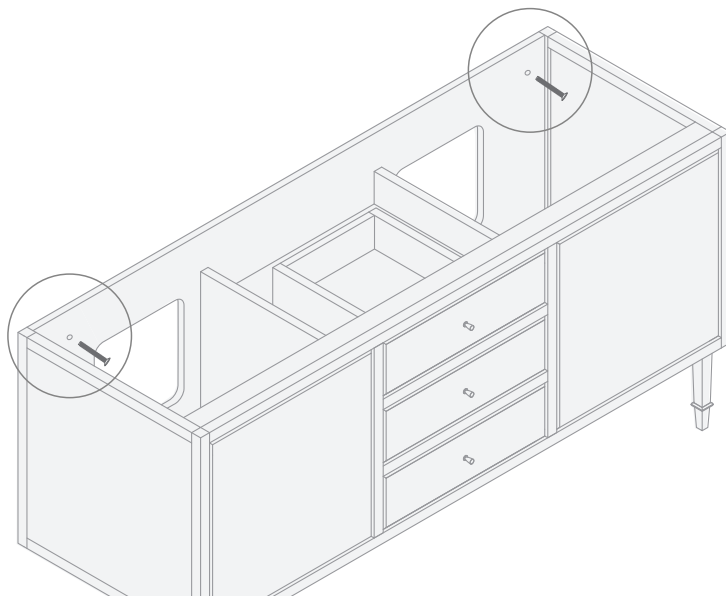
10) Segnare e forare la parte posteriore del mobile in due punti (questi punti sono indicativi e variano a seconda delle esigenze) per il fissaggio a parete.



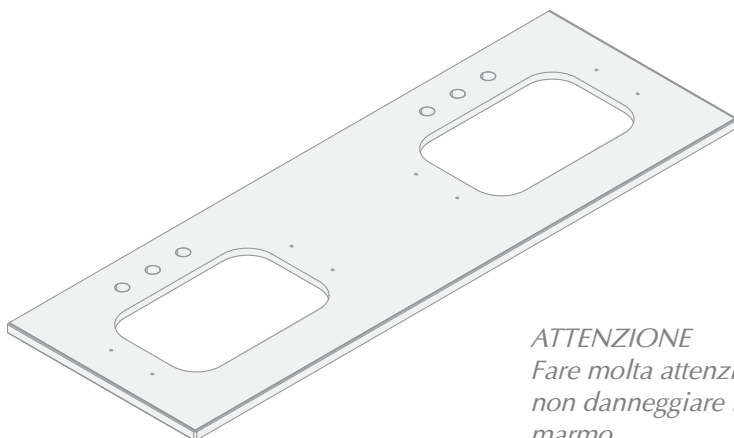
11) Rimuovere la struttura da muro, eseguire le forature sulla parete e montare i tasselli (non forniti) a muro.



12) Adesso è possibile posizionare di nuovo il mobile appoggiandolo a muro e bloccarlo con viti (non fornite).

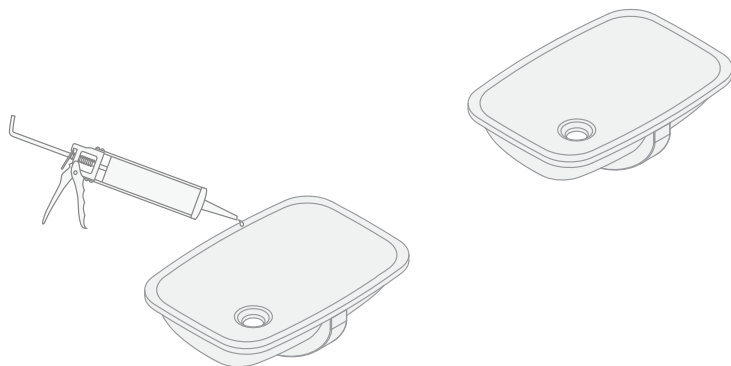


13) Appoggiare il top in marmo (D) sulla sua faccia superiore, sfruttando ad esempio i componenti del suo imballo in polistirolo.

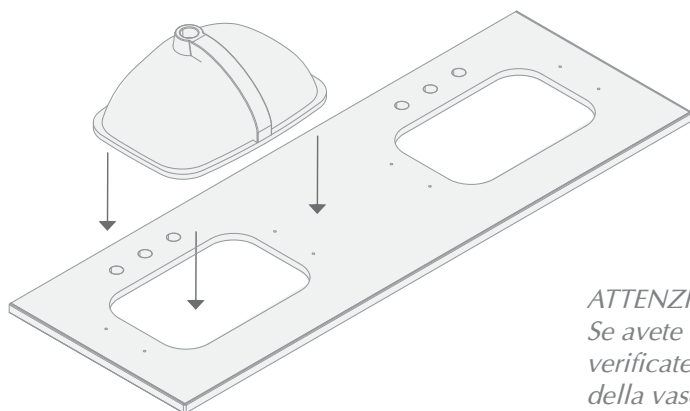


ATTENZIONE
Fare molta attenzione a non danneggiare il top in marmo.

14) Per evitare problemi di tenuta tra le vaschette (E) e il top in marmo potete applicare il silicone sul bordo di entrambe le vaschette.

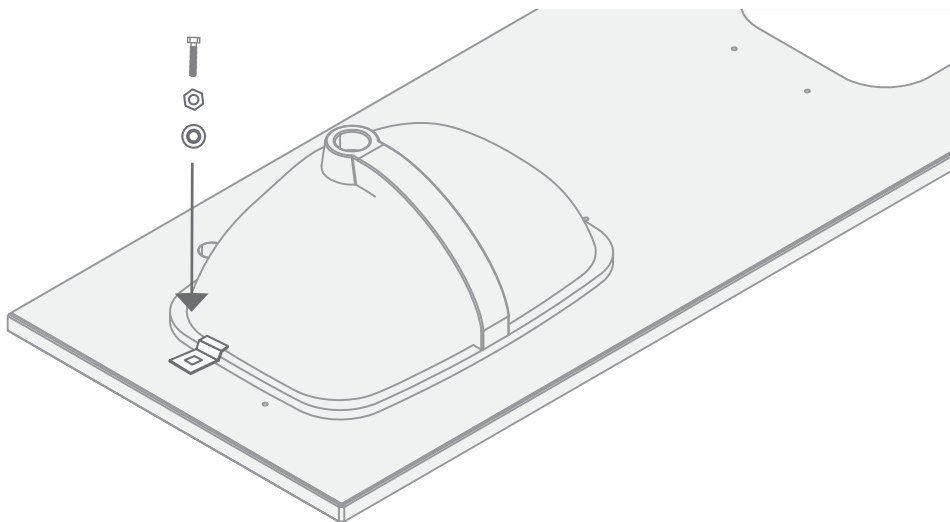


15) Appoggiare la prima vaschetta sul top in marmo, tenendo conto che il foro del troppo pieno dovrà trovarsi dalla parte opposta rispetto ai fori della rubinetteria presenti sul top in marmo.

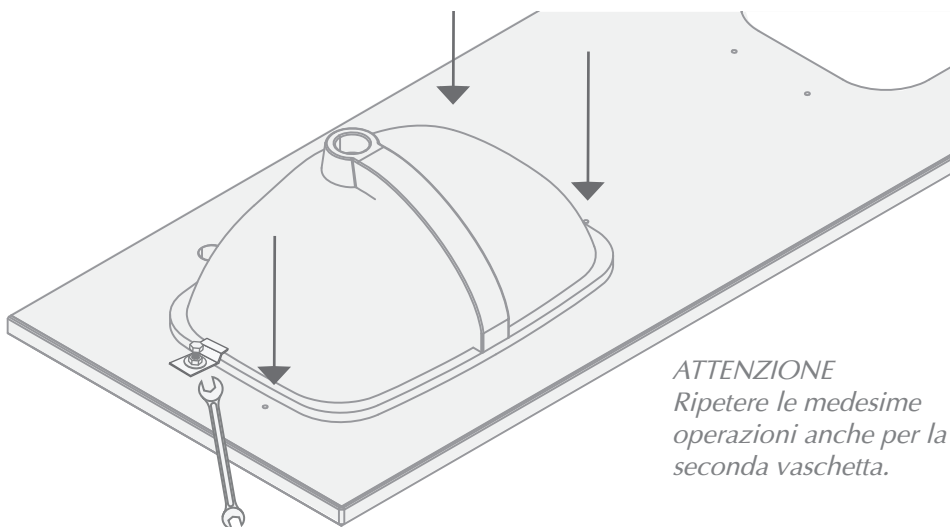


ATTENZIONE
Se avete usato il silicone, verificate la posizione della vaschetta, prima che il silicone sia essiccato

16) Montare le staffe di fissaggio (F) fissandole con le viti (G), le rondelle (H) e i dadi (I).

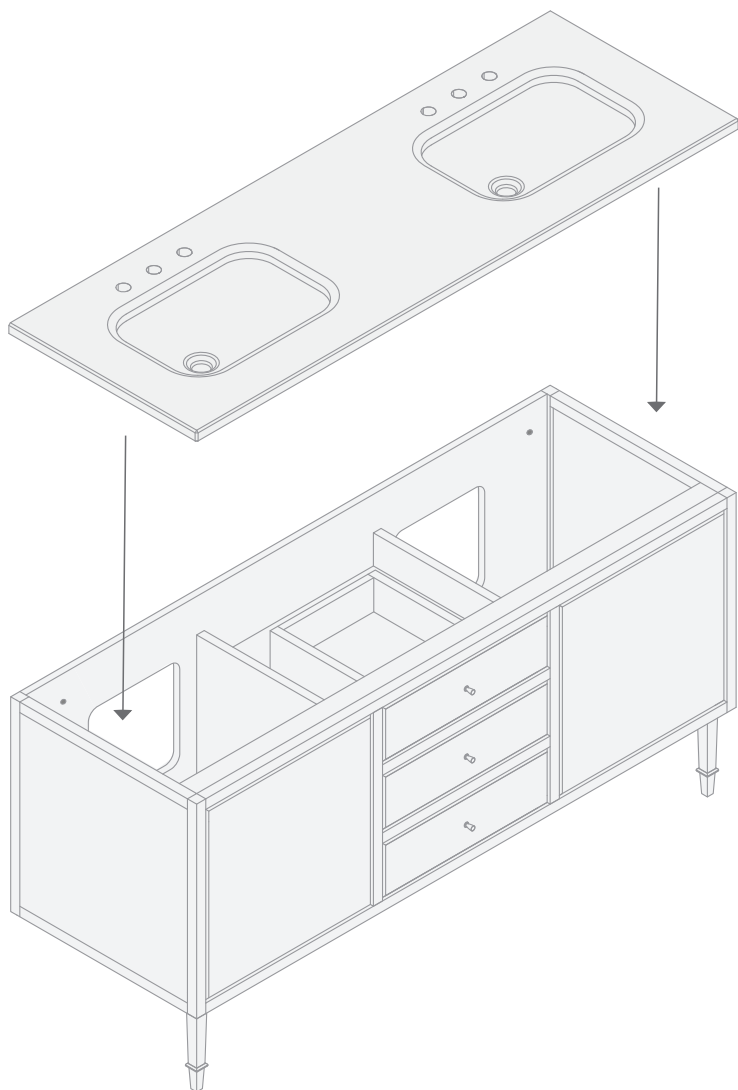


17) Serrare le 4 viti ed i 4 dadi bloccando il lavabo sul top di marmo.

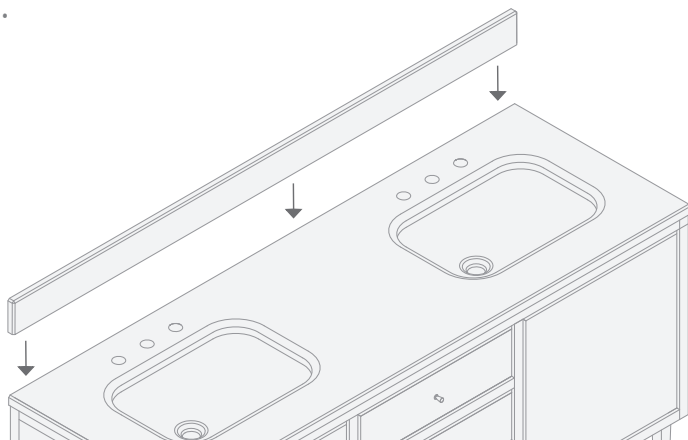


ATTENZIONE
*Ripetere le medesime
operazioni anche per la
seconda vaschetta.*

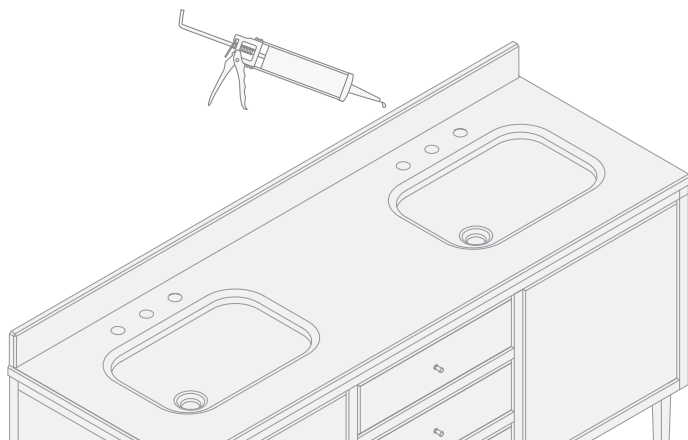
18) Dopo averlo capovolto, appoggiare, con attenzione, il top in marmo (con le due vaschette ben fissate) sopra al mobile, con la parte posteriore del top a contatto con il muro.



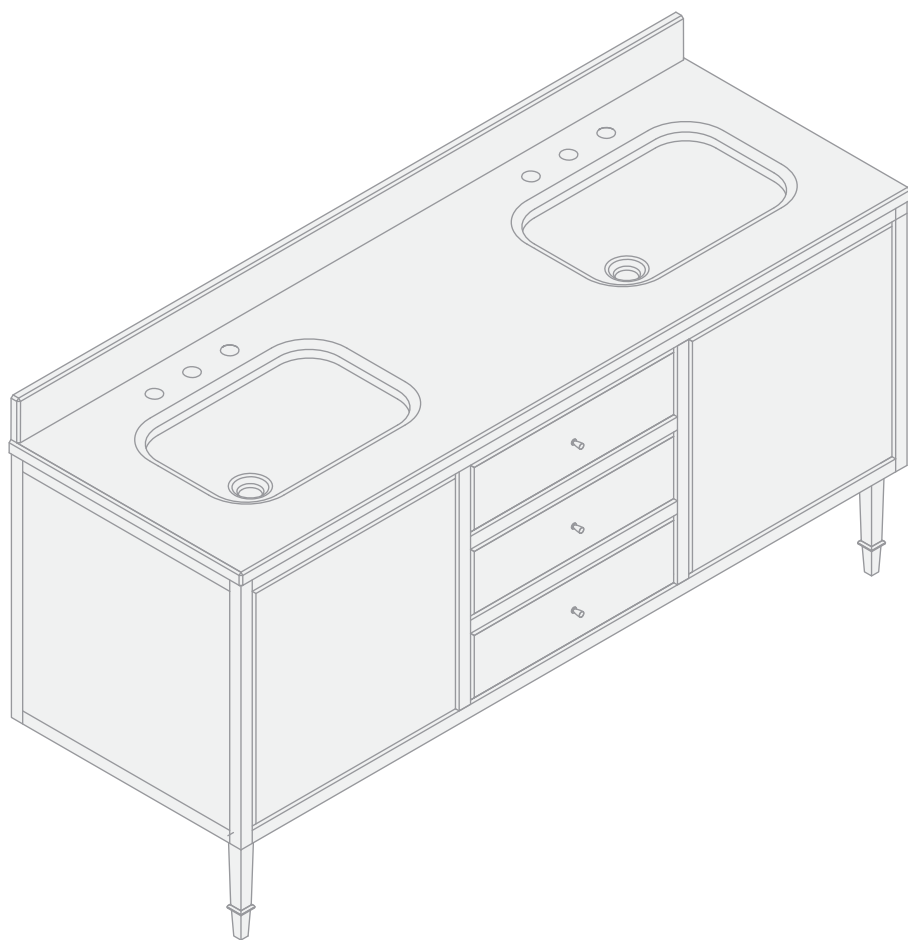
19) A questo punto è possibile appoggiare l'alzatina sul top. Per evitare possibili errori di posizionamento, potete fare una prova "a secco" tracciando la posizione dell'alzatina prima di applicare il silicone.



20) Appena trovato il posizionamento giusto, applicare il silicone sulla parte posteriore dell'alzatina e montarla definitivamente.



21) Al termine il mobile dovrebbe presentarsi come mostrato in figura sottostante.



Thank you for choosing a Devon&Devon product.
Please read this manual before installing the product.

BEFORE YOU BEGIN

- ✓ Please check the existing layout of the system required before assembly.
- ✓ Verify the presence of all items inside the package using the Packing List included in the following page. Also verify that none of the components show visible defects.
- ✓ If you should notice any defects please contact Devon&Devon immediately.
- ✓ To assemble this product the presence of at least two people is necessary.
- ✓ The assembly instructions are supplied with the assumption that the walls are perpendicular to the floor and that their structure is suitable to support the product.
- ✓ Devon&Devon retains the right to modify the product for technical or production reasons. We will not be held responsible for any inconveniences caused by the above-mentioned changes.

TOOLS NEEDED (NOT SUPPLIED BY DEVON&DEVON)

A: Level

B: Cross-slotted screwdriver

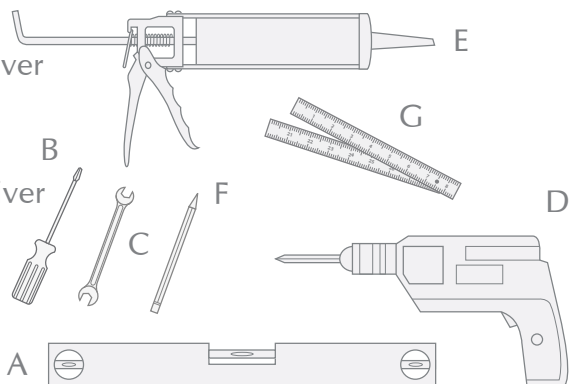
C: 10 mm spanner

D: Drill/electric screwdriver

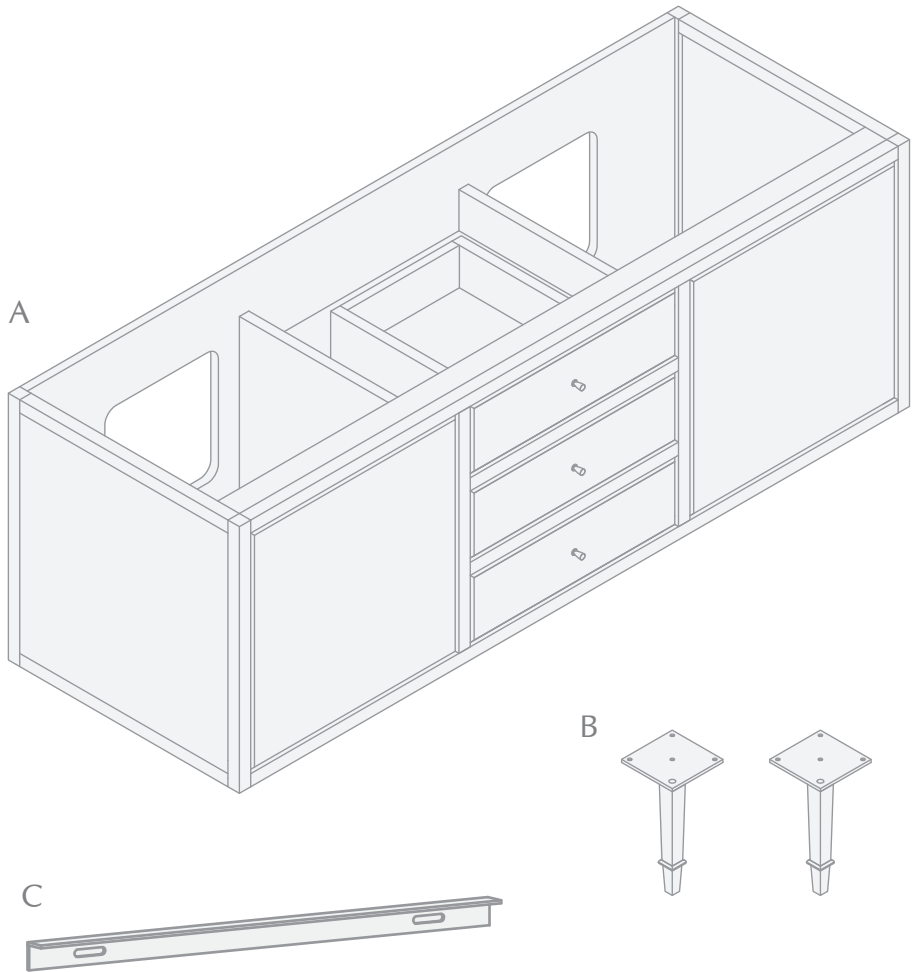
E: Silicone

F: Pencil

G: Measuring rule



PACKING LIST (STRUCTURE)

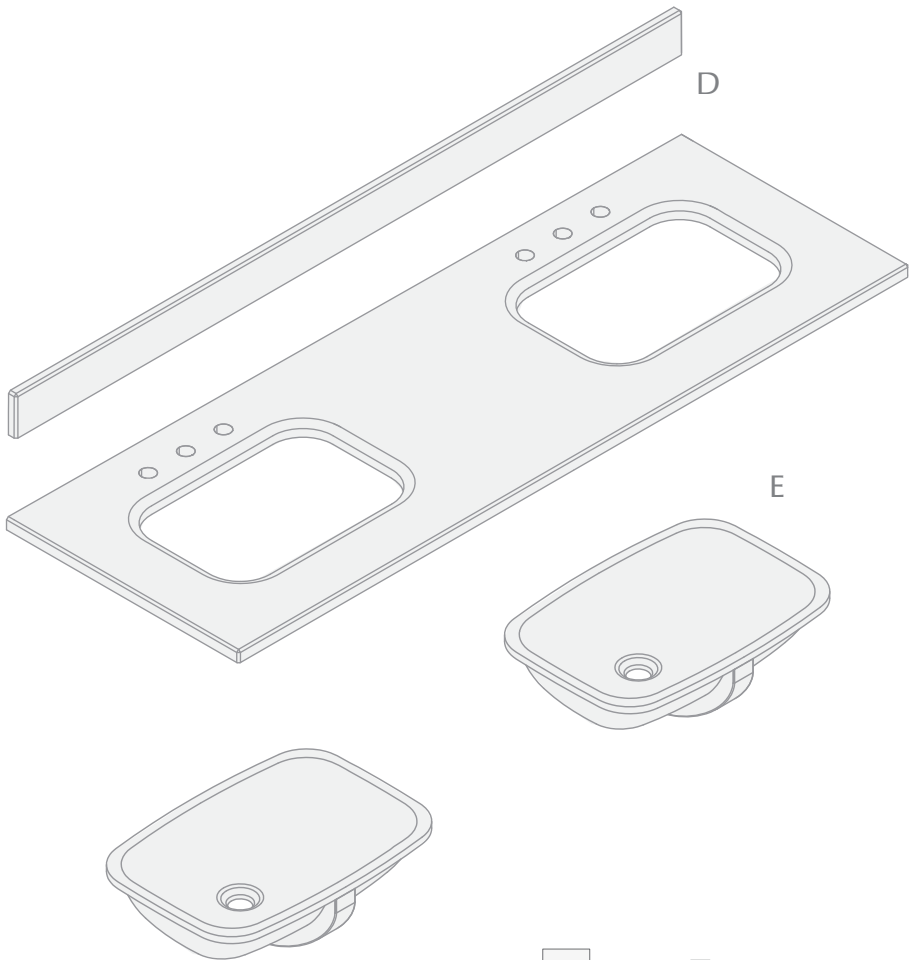


A: JAZZ 3 cabinet

B: Legs (x2) and fastening screws (x8)

C: Cabinet fastening bracket

PACKING LIST (TOP)



D: Marble counter top and splashback

E: Vaschette Swindon (x2)

F: Fastening brackets (x8)

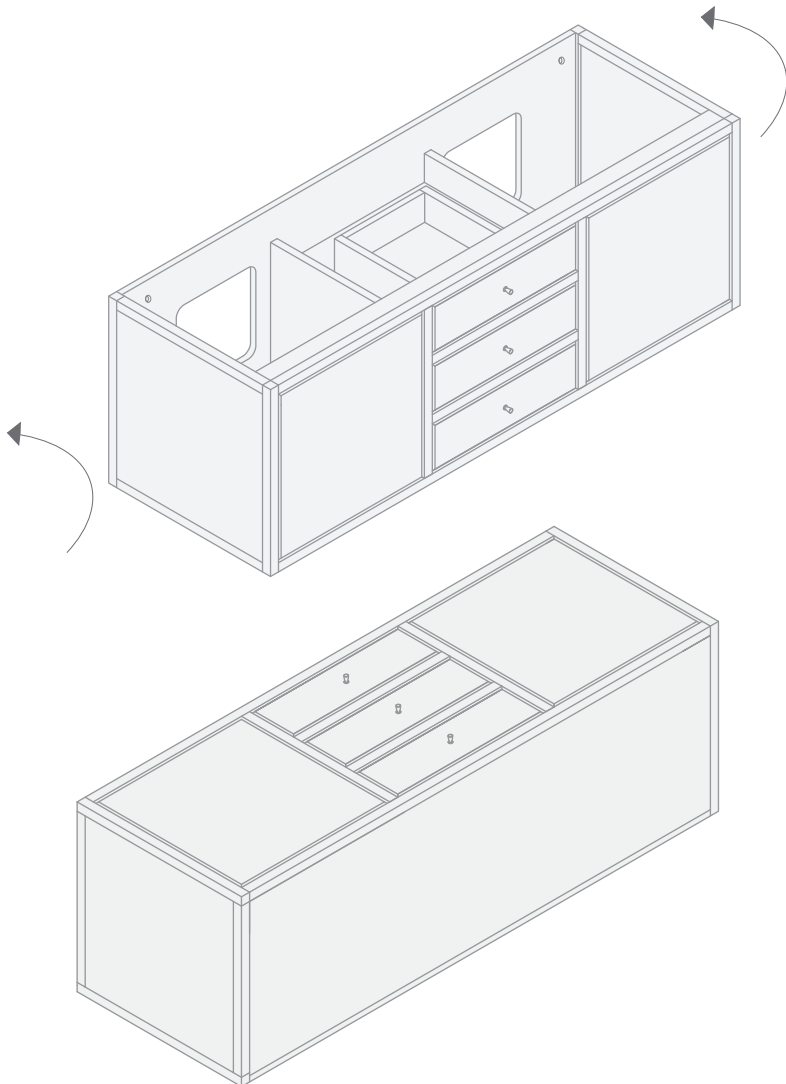
G: Fastening screws (x8)

H: Washers (x8)

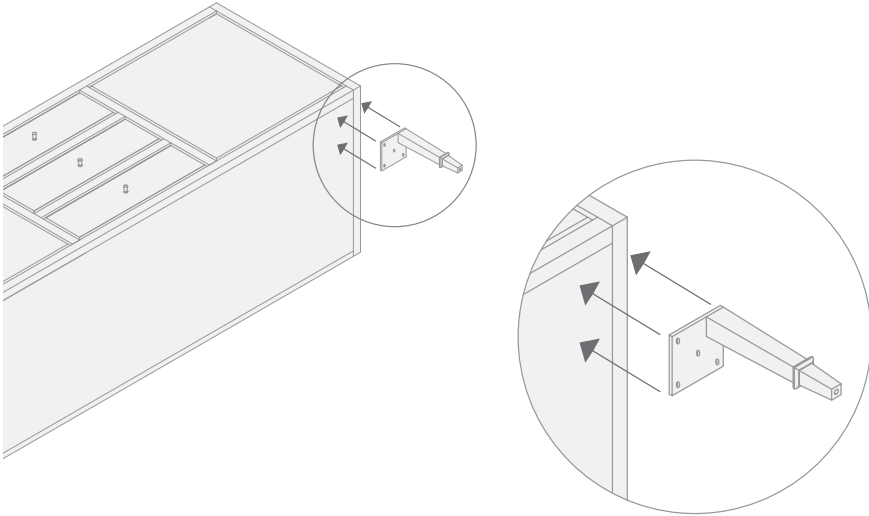
I: Nuts (x8)

ASSEMBLY INSTRUCTIONS

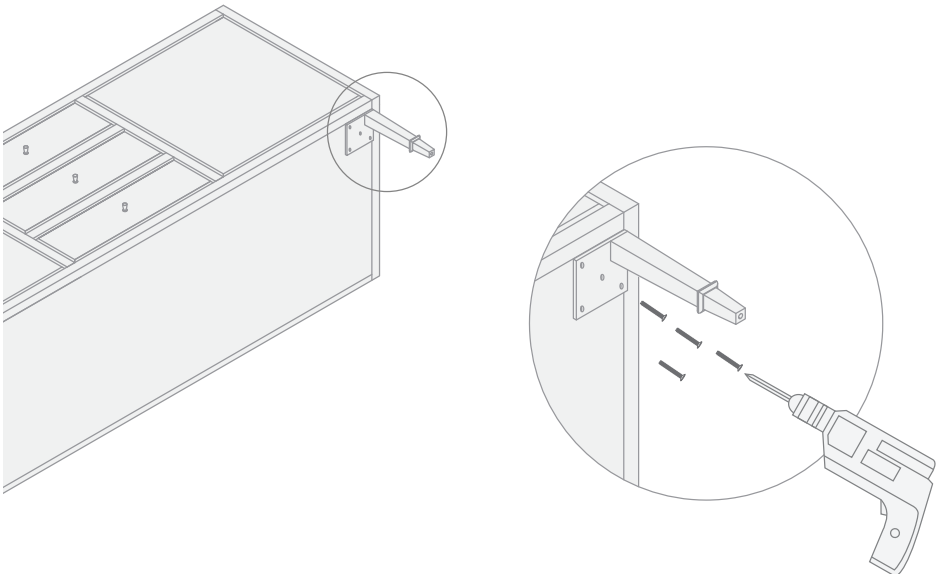
1) After removing the cabinet (A), the top, the marble splashback (D) the under-top basins (E) from their packaging, rest the cabinet on the floor (preferably on a sheet of cardboard to avoid damage) and rotate it by 90 degrees as shown in the figure below.



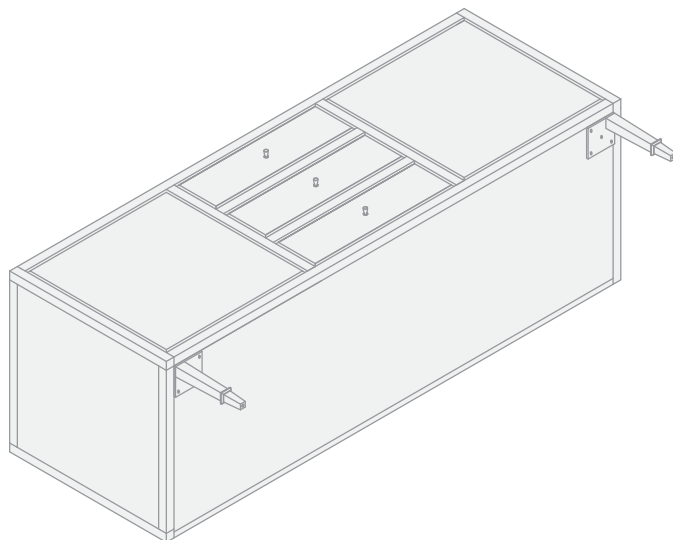
2) The first operation to be carried out is to fit the legs (B) to the cabinet. Position the first leg as shown in the figure.



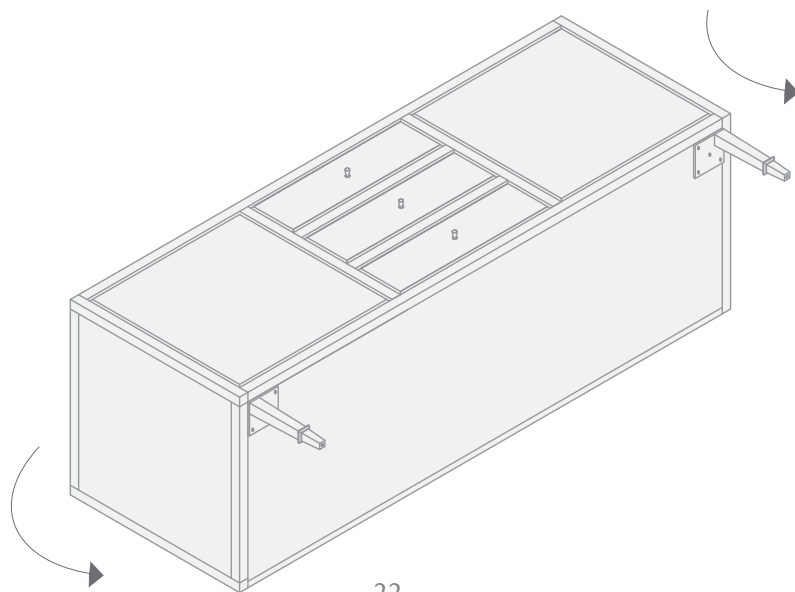
3) Draw up the four screws to completely fasten the leg.



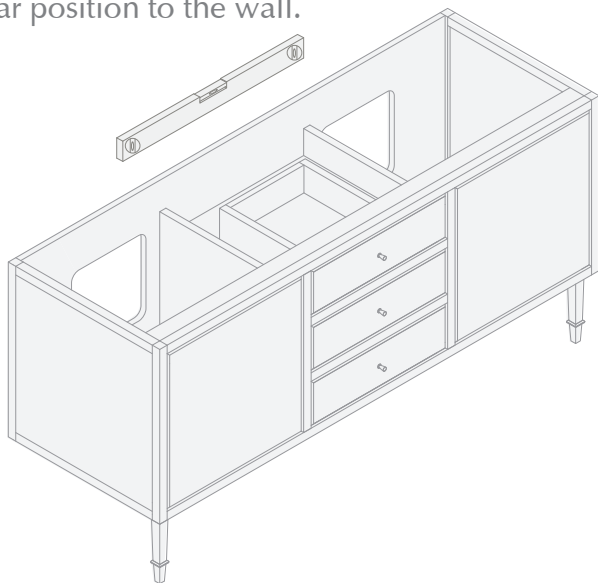
4) Repeat operation 2 and 3 also for the second leg in order to obtain the following result.



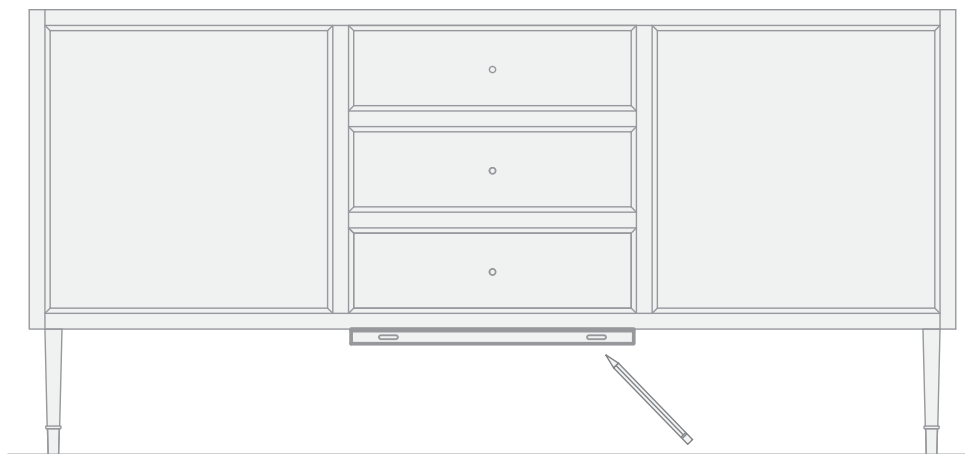
5) Tilt the cabinet by 90 degrees.



6) Lean the cabinet with the legs against the wall, making sure that it is positioned correctly by using a level in both a parallel and perpendicular position to the wall.

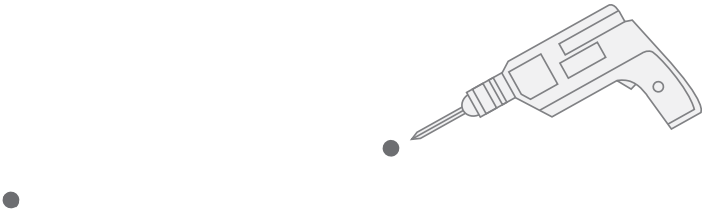


7) Supporting the cabinet, position the bracket (C), centring this, under the lower shelf in the cabinet and mark two fastening points.



8) Move the cabinet, drill the holes at the points marked previously (picture 1), position the rawlplugs (picture 2 – not furnished) and fasten the bracket (picture 3 - furnished).

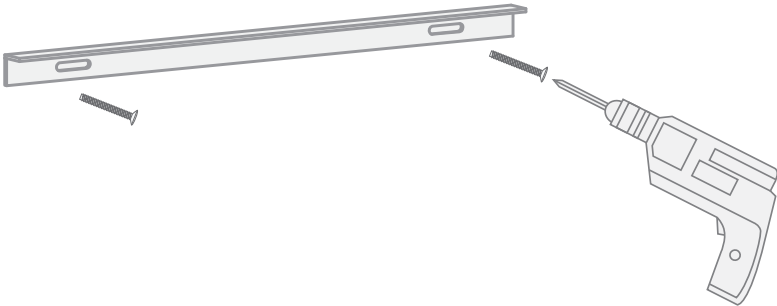
PICTURE 1



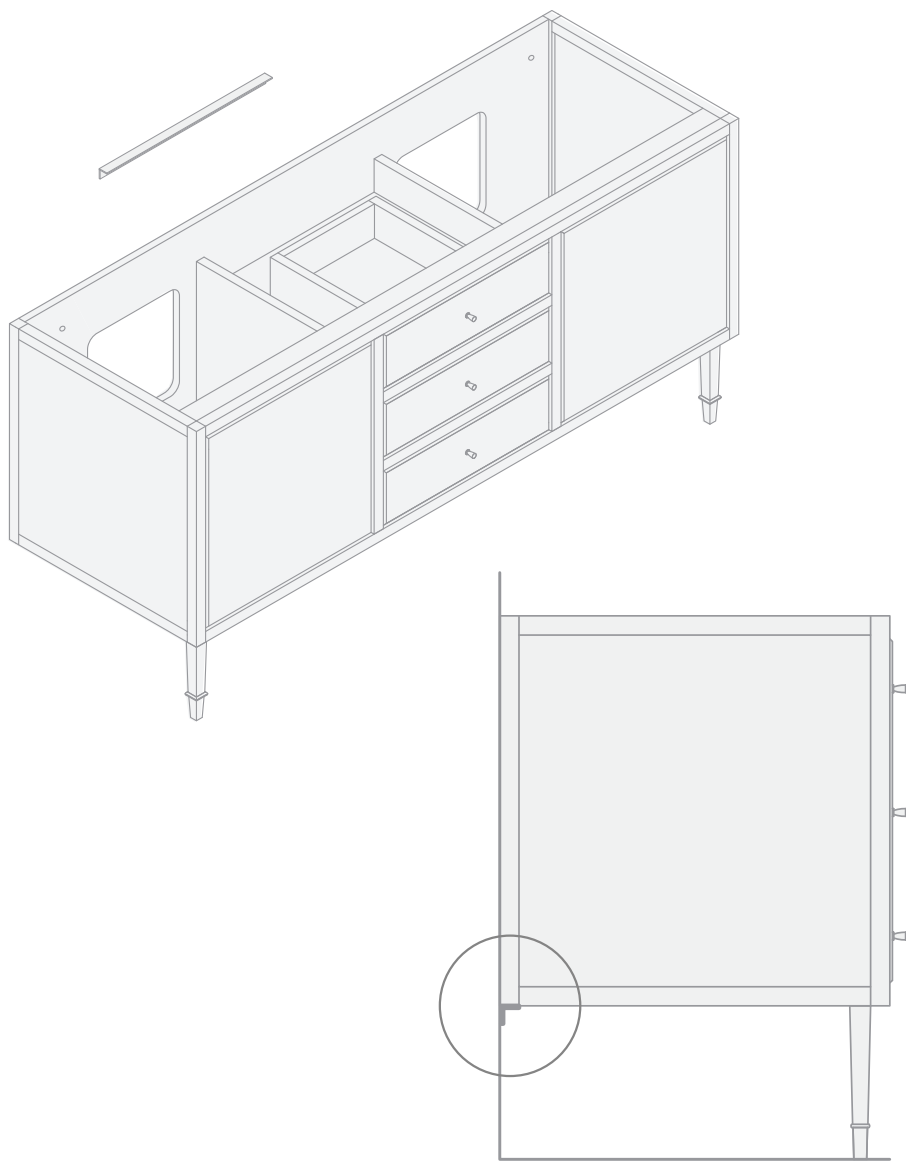
PICTURE 2



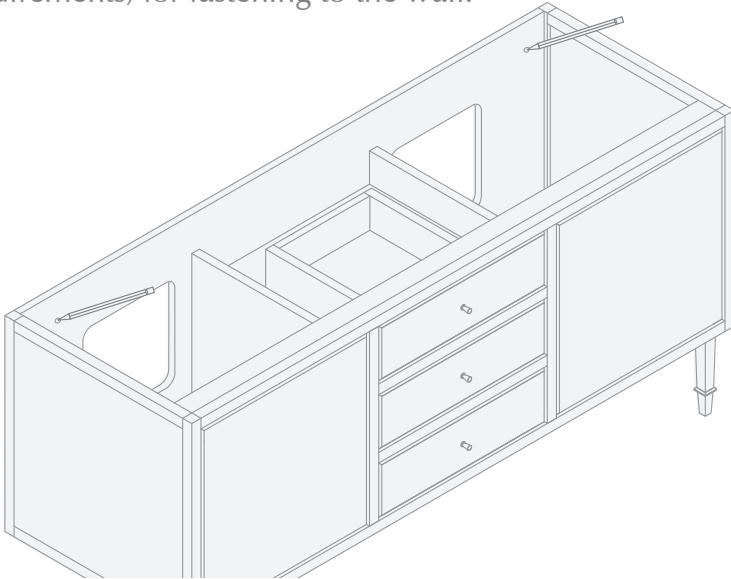
PICTURE 3



9) Position the cabinet on the wall, resting it on the fastening bracket.

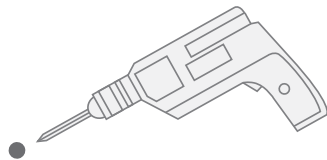


10) Mark and drill the rear of the cabinet at two points (the points shown are for guidance purposes and vary according to requirements) for fastening to the wall.



11) Remove the structure from the wall, drill the holes (Picture 1) and place the rawlplugs (Picture 2 - not supplied) in the wall.

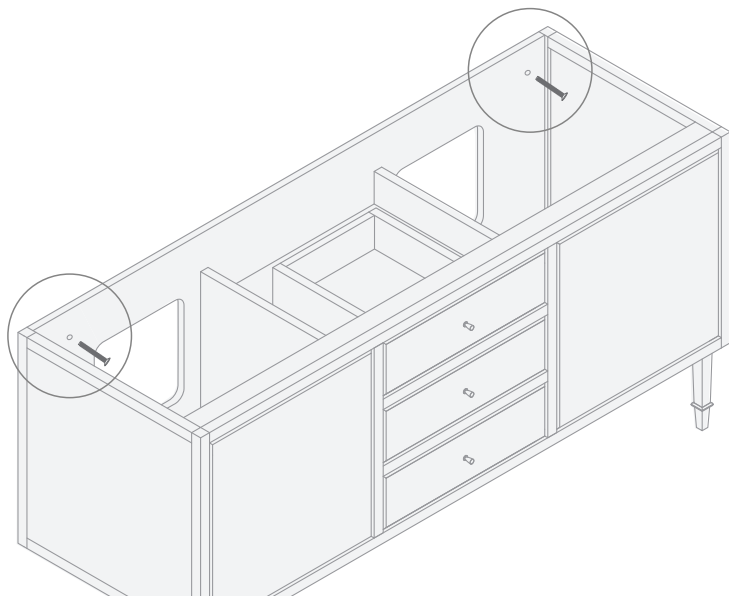
PICTURE 1



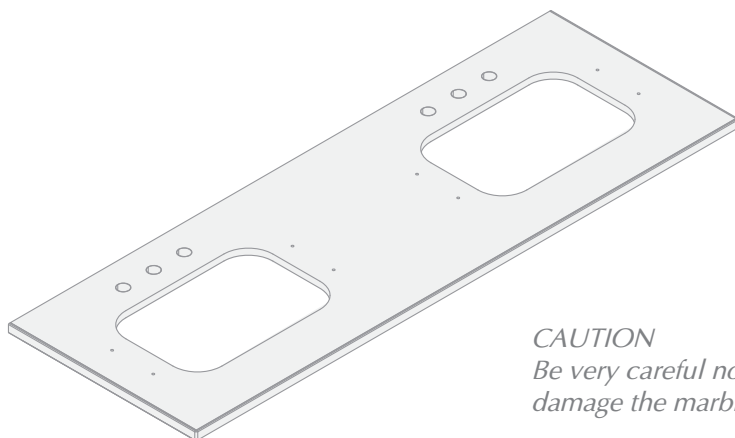
PICTURE 2



12) Lean the cabinet against the wall again and fasten it with screws (not supplied).

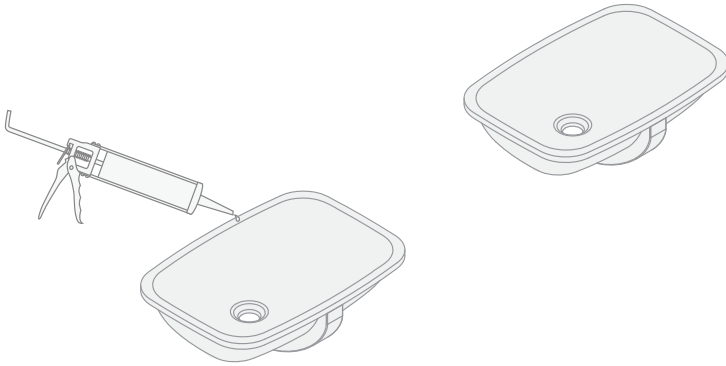


13) Place the marble top (D) on its upper face, using for examples pieces of its polystyrene packaging.

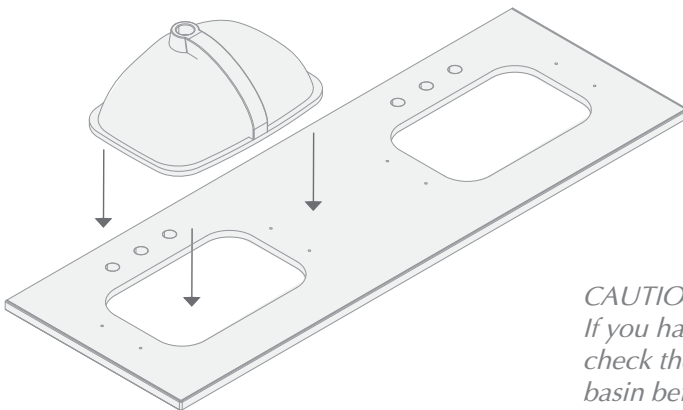


CAUTION
Be very careful not to damage the marble top.

14) To avoid tightness problems between the basins (E) and the marble top, you can seal the basins edge with silicone.

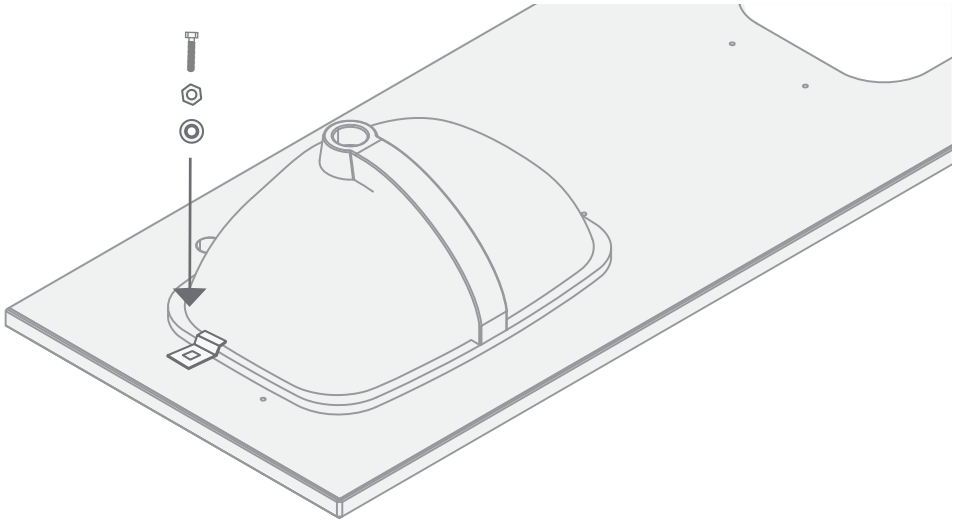


15) Rest the basin on the marble top, considering that the basin overflow hole should be on the side opposite the tap holes on the marble top.

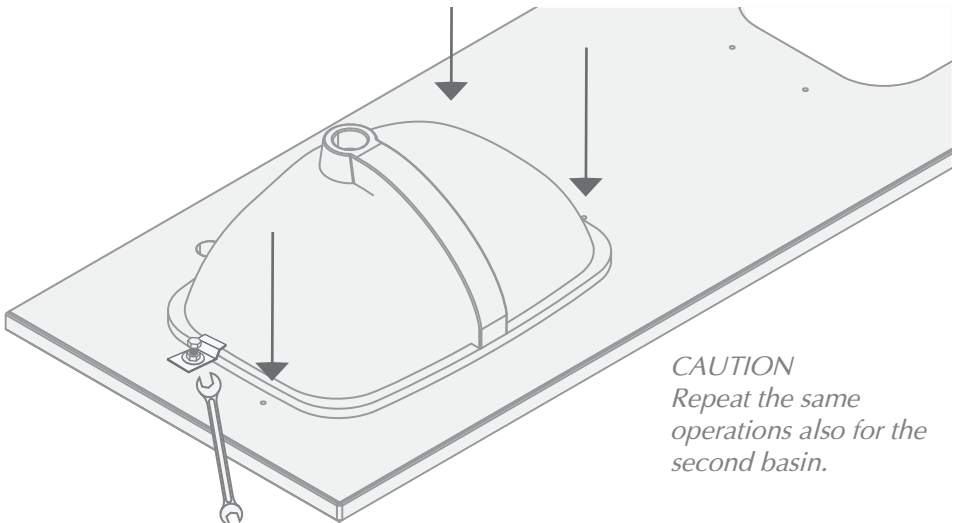


CAUTION
If you have used silicone, check the position of the basin before the silicone has dried.

16) Install the fastening brackets (F) attaching them using the screws (G), washers (H) and nuts (I).

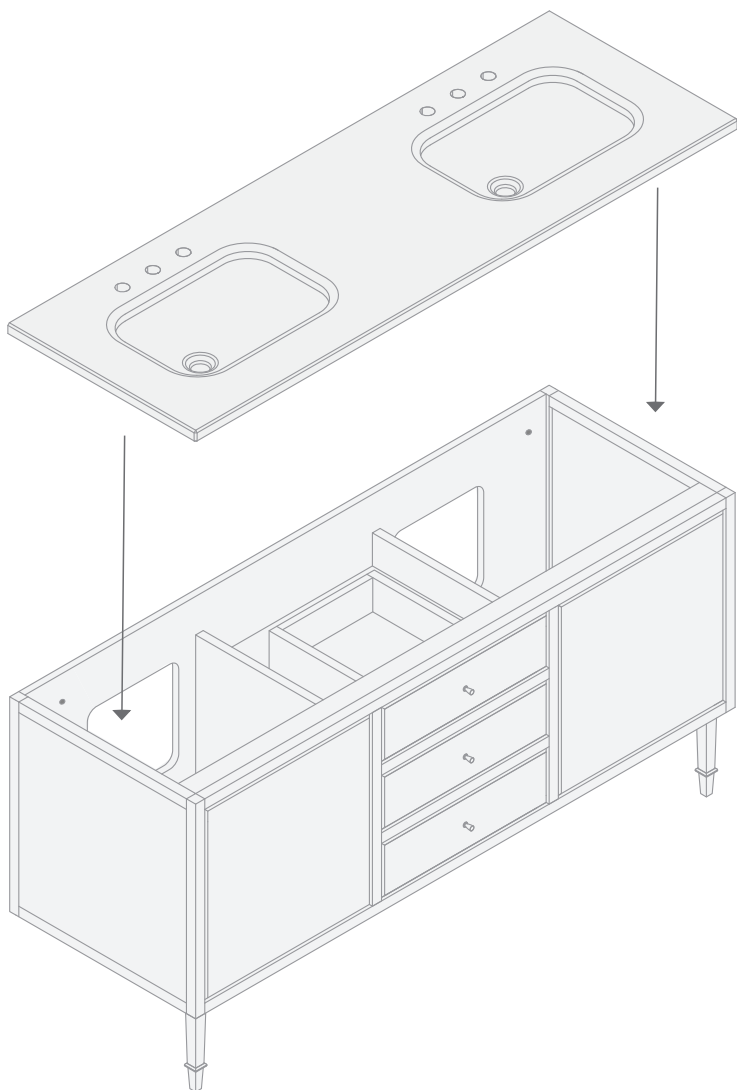


17) Tighten the 4 screws and 4 nuts, locking the basin on the marble top.



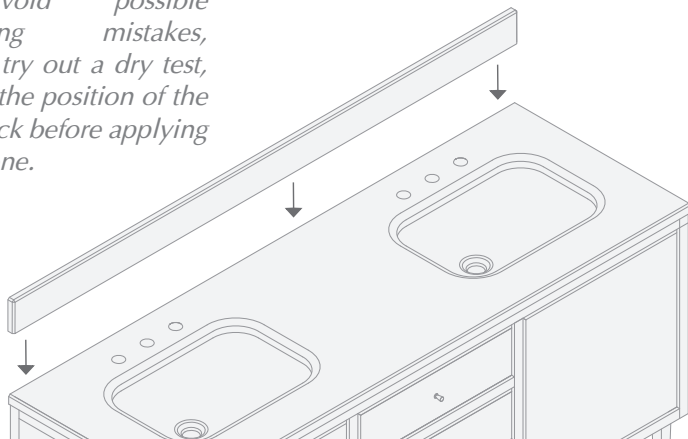
CAUTION
Repeat the same operations also for the second basin.

18) Rest the marble top with the basin on top of the cabinet, with the rear part of the top against the wall.

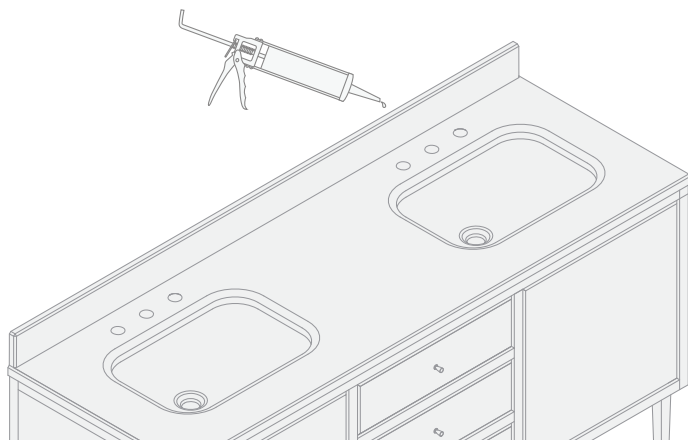


19) Rest the splashback on the top so that its rear part leans against the wall and is in a central position in relation to the top.

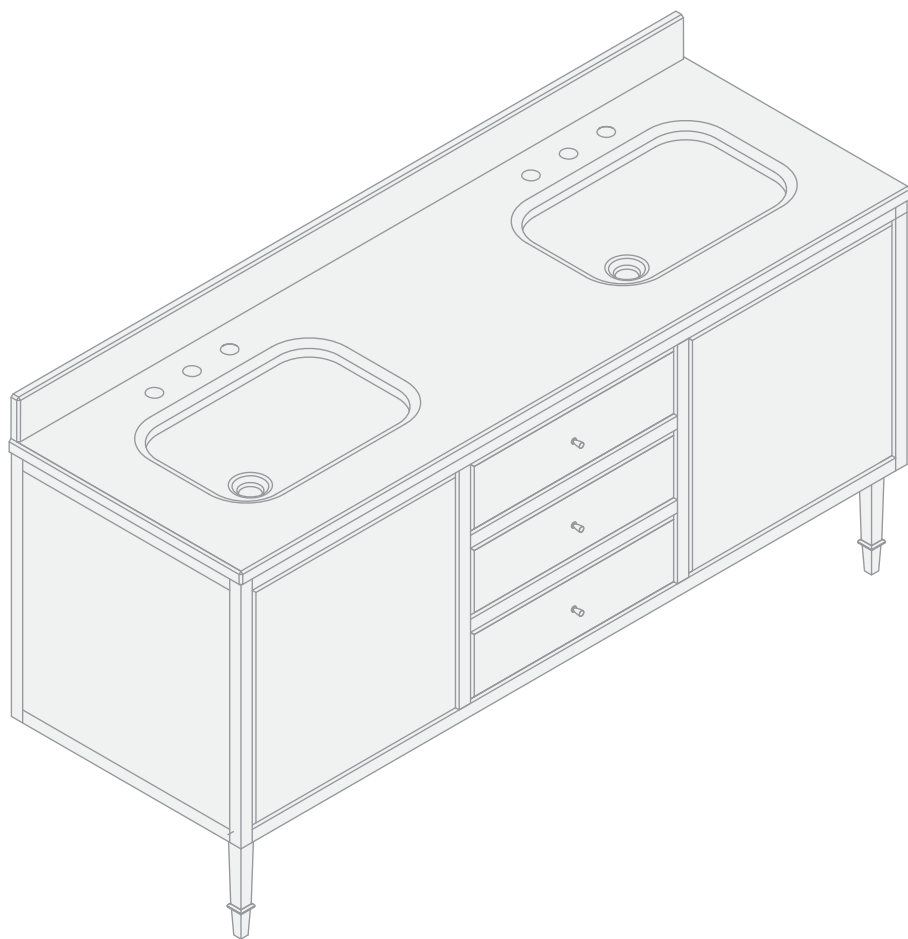
To avoid possible positioning mistakes, you can try out a dry test, marking the position of the splashback before applying the silicone.



20) As soon as you have found the right position, apply the silicone on the rear part of the splashback and put it definitively in place.



21) Once you have finished, the cabinet should be as shown.



Wir danken Ihnen, dass Sie sich für ein Produkt von Devon&Devon entschieden haben und bitten Sie, diese Anleitung zu lesen, bevor Sie das Produkt installieren.

BEVOR SIE ANFANGEN

- ✓ Überprüfen Sie vor der Montage die nötigen Vorrichtungen in Ihrem Badezimmer.
- ✓ Überprüfen Sie mit Hilfe der Packing List auf der nächsten Seite, ob in der Verpackung alle Artikel vorhanden sind. Überprüfen Sie außerdem, dass keines der Teile sichtbare Fehler aufweist. Sollten
- ✓ Sie Fehler entdecken, wenden Sie sich unverzüglich an Devon&Devon.
- ✓ Für die Montage dieses Produkts sind mindestens zwei Personen nötig.
- ✓ Die Montageanleitung geht davon aus, dass die Wände perfekt senkrecht und ausreichend stabil für die Installation des Produkts sind.
- ✓ Devon&Devon behält sich das Recht vor, das Produkt aus technisch-produktiven Gründen zu verändern. Wir übernehmen keine Verantwortung für Schwierigkeiten, die als Folge dieser Veränderungen entstehen.

BENÖTIGTE WERKZEUGE (NICHT VON DEVON&DEVON GELIEFERT)

A: Wasserwaage

B: Kreuzschlitzschraubenzieher

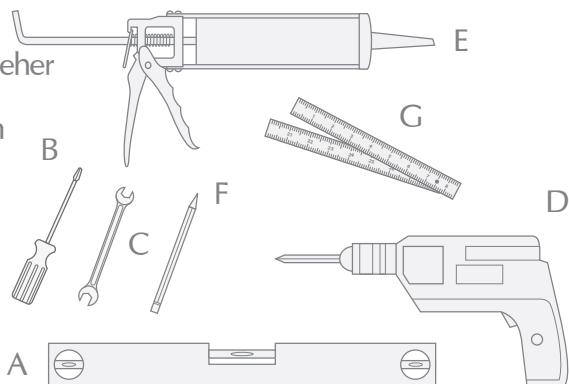
C: Inbusschlüssel 10 mm

D: Akkuschauber

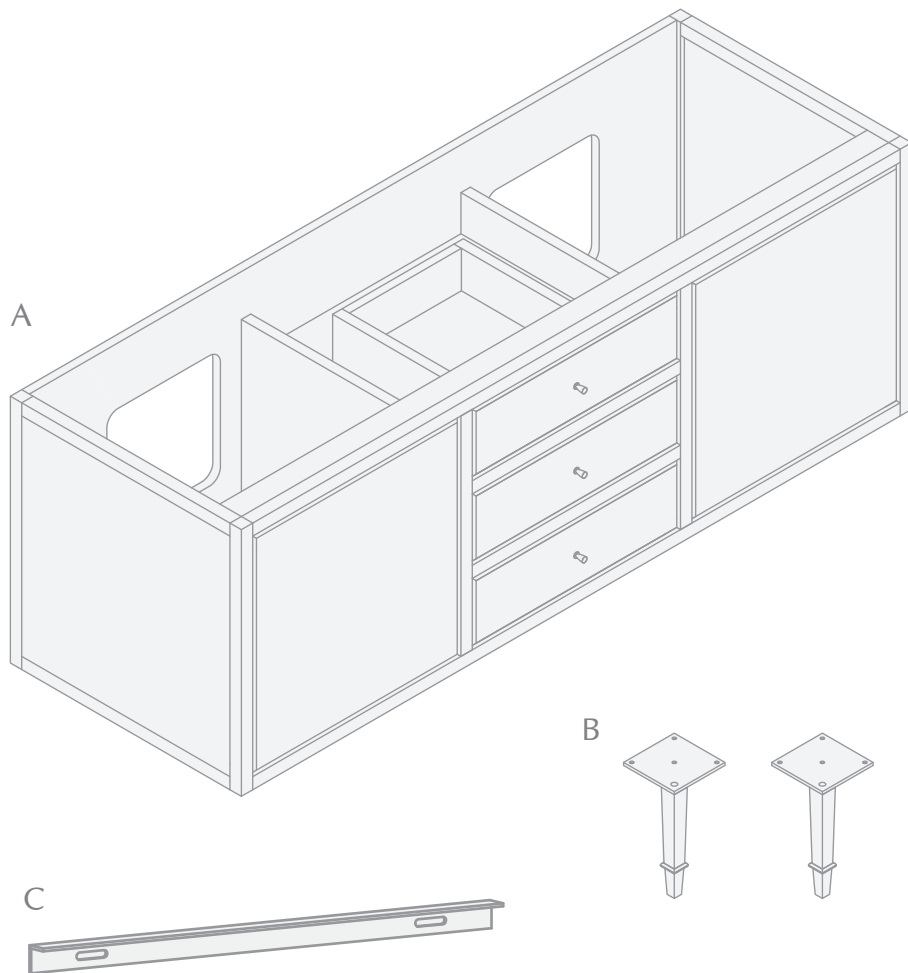
E: Silikon

F: Bleistift

G: Zollstock



PACKING LIST (STUKTUR)

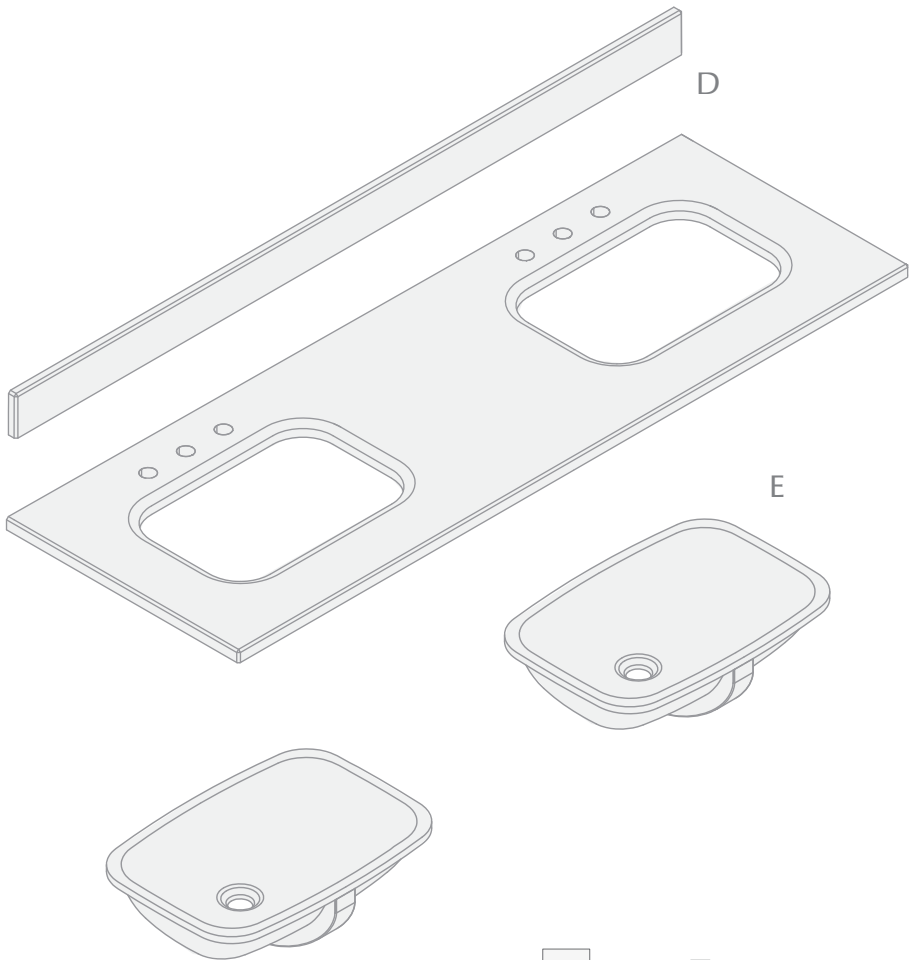


A: JAZZ 3 möbel

B: Beine (x2) und halterungsschrauben (x8)

C: Befestigungsbügel für Waschbeckenunterschrank

PACKING LIST (ABLAGÉ)



DEU

D: Wandabschlussleiste und Marmorablage

E: Waschbecken Swindon (x2)

F: Halterung (x8)

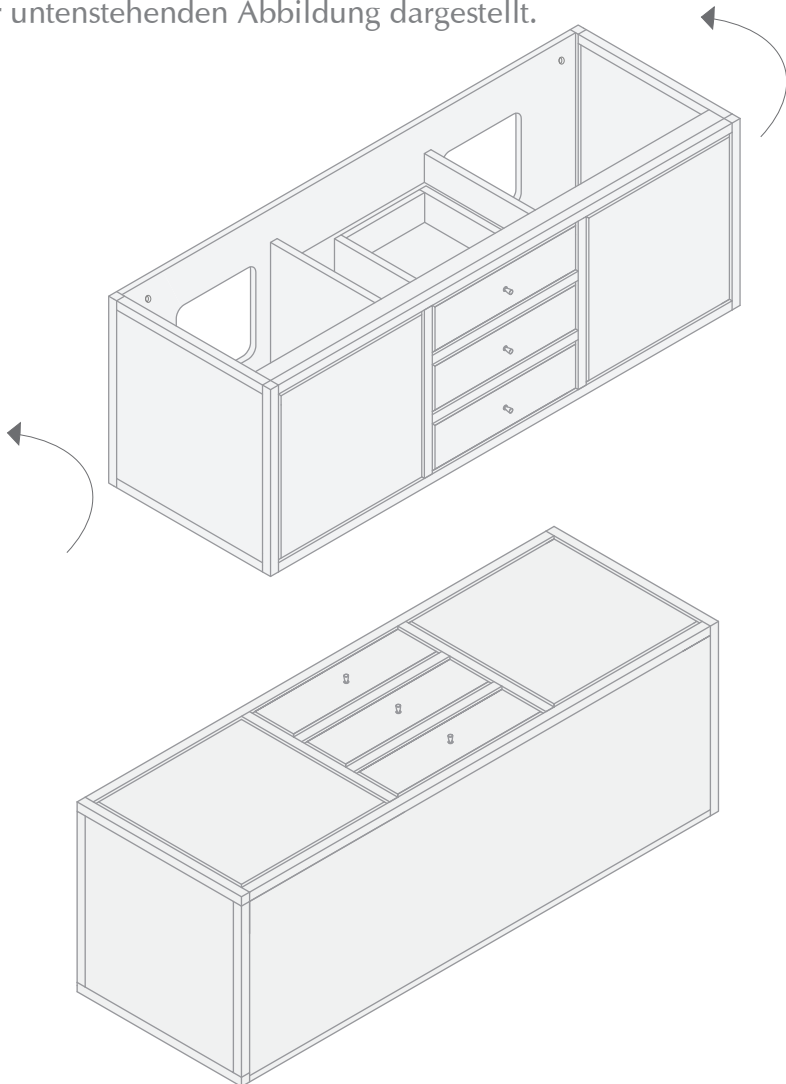
G: Halterungsschrauben (x8)

H: Unterlegscheiben (x8)

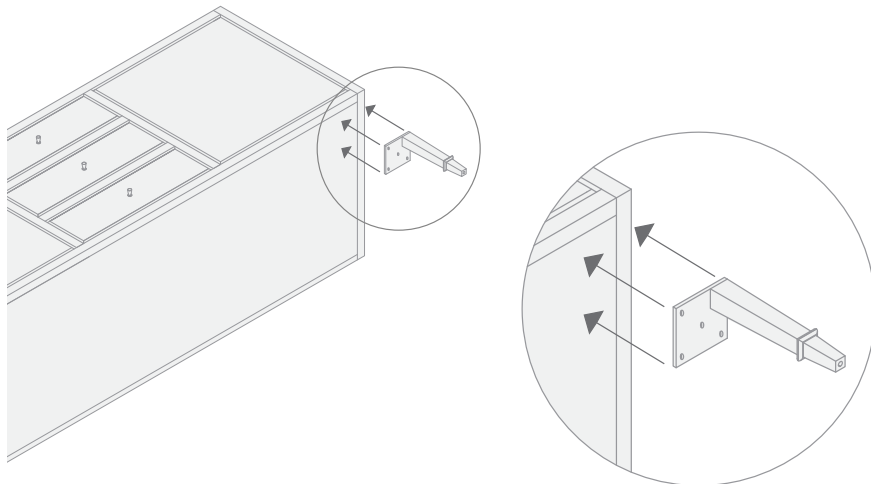
I: Muttern (x8)

MONTAGEANLEITUNG

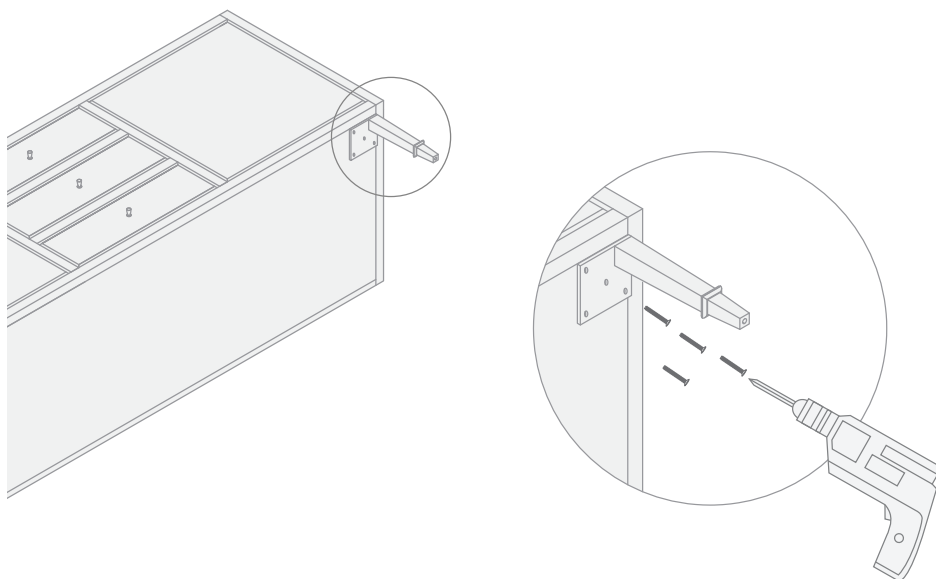
1) Entnehmen Sie den Schrank (A), das Toplelement, das Wandabschlussprofil aus Marmor (D) und die Waschbecken (E) aus ihrer Verpackung und stellen Sie den Schrank auf dem Boden ab (legen Sie einen Karton darunter, um den Schrank nicht zu beschädigen). Drehen Sie den Schrank dann um 90 Grad, wie in der untenstehenden Abbildung dargestellt.



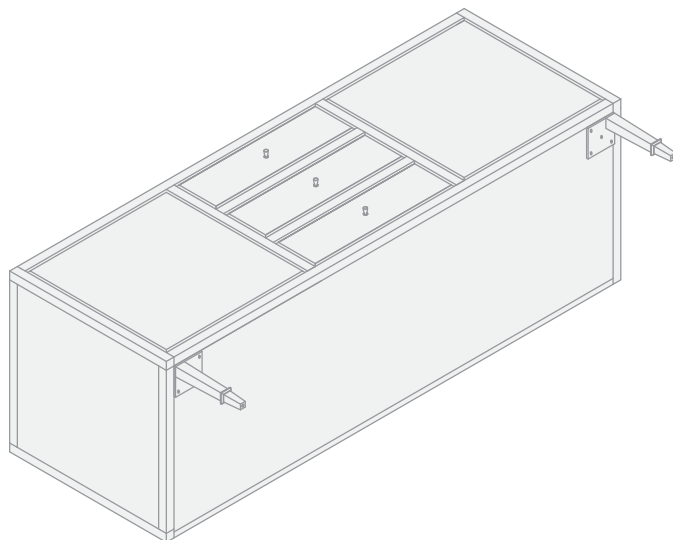
2) Zuerst müssen die Stützfüße (B) an dem Schrank montiert werden. Positionieren Sie den ersten Stützfuß an der in der Abbildung markierten Stelle.



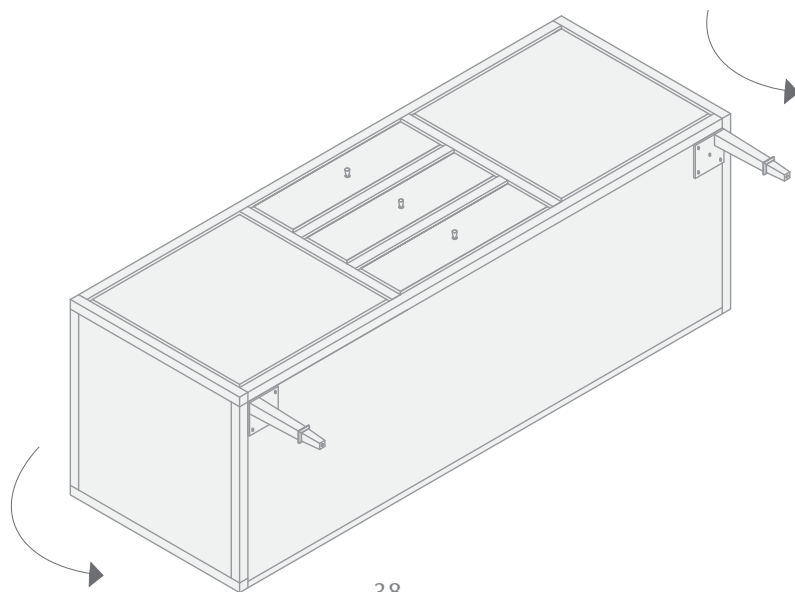
3) Befestigen Sie den Stützfuß, indem Sie die vier Schrauben festziehen.



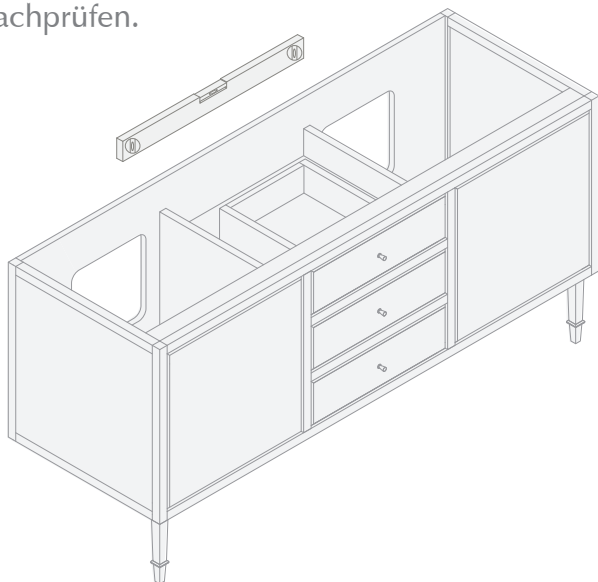
4) Wiederholen Sie Schritt 2) und 3) auch für den zweiten Stützfuß, bis Sie folgendes Ergebnis erhalten.



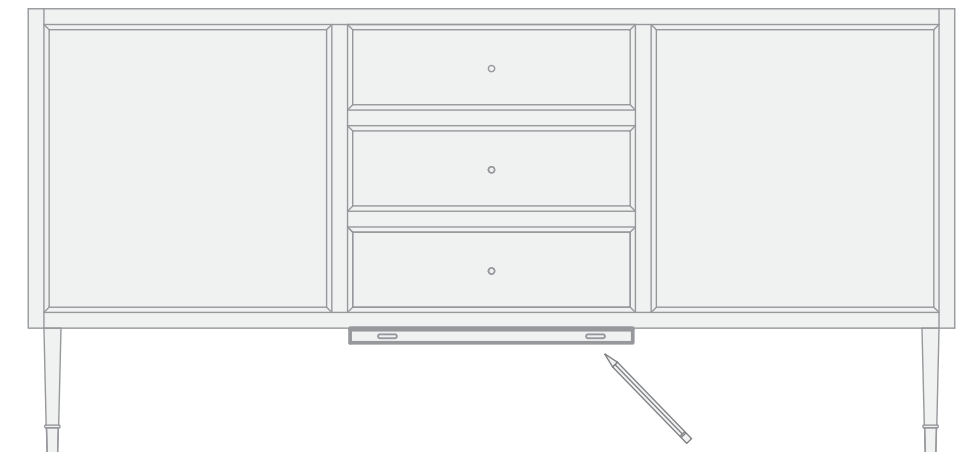
5) Drehen Sie den Schrank um 90 Grad.



6) Das Möbel nun an die Wand stellen. Mit Hilfe einer Wasserwaage die Positionierung der Struktur sowohl parallel als auch rechtwinklig zur Wand nachprüfen.



7) Halten Sie den Schrank und positionieren Sie nun den Befestigungsbügel (C) (mittig) unterhalb der unteren Ebene im Schrank. Markieren Sie die beiden Befestigungspunkte.



8) Entfernen Sie den Schrank und bohren Sie an den zuvor markierten Stellen (Abb. 1) zwei Löcher. Schieben Sie die Dübel (Abb. 2 – nicht im Lieferumfang enthalten) hinein und befestigen Sie den Bügel (Abb. 3 – im Lieferumfang enthalten).

ABB. 1

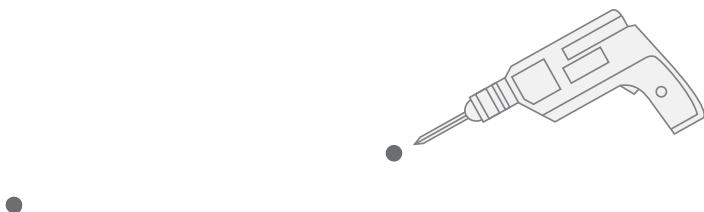
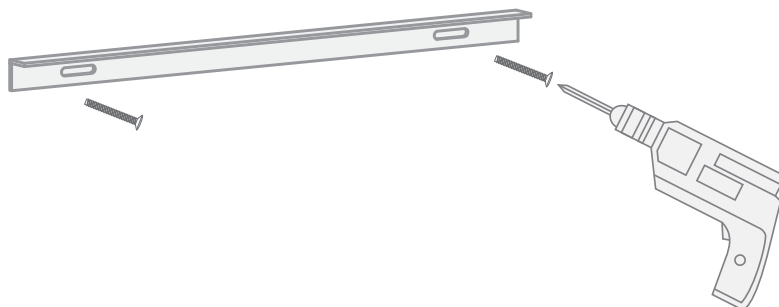


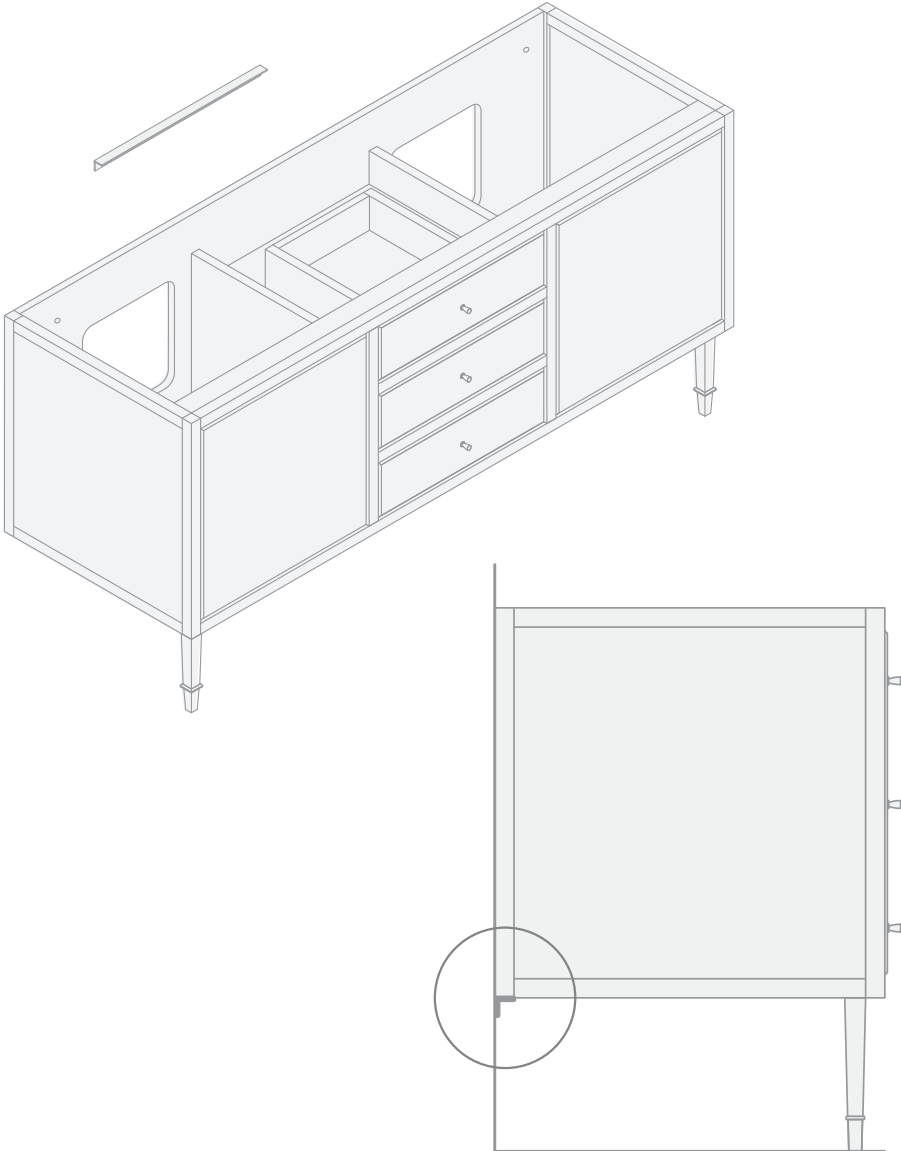
ABB. 2



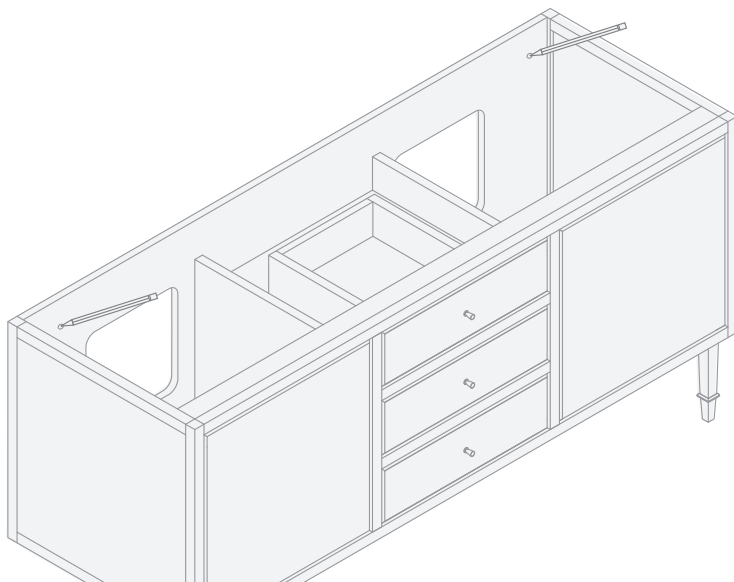
ABB. 3



9) Positionieren Sie den Schrank an der Wand und stützen Sie ihn dabei auf den Befestigungsbügel.

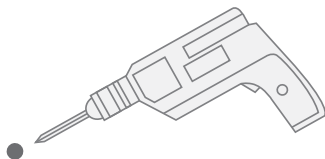


10) Markieren Sie den hinteren Teil des Schrankes an zwei Stellen (je nach Bedarf) und bohren Sie zwei Löcher für die Befestigung an der Wand.



11) Die Struktur von der Wand abnehmen, die Bohrungen an den markierten Stellen durchführen (1) und die Wanddübel (2-nicht mitgeliefert) einführen.

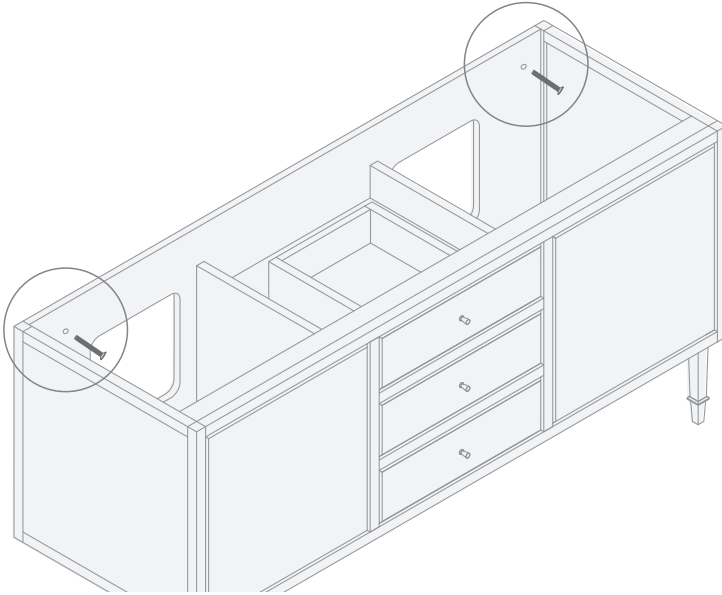
1



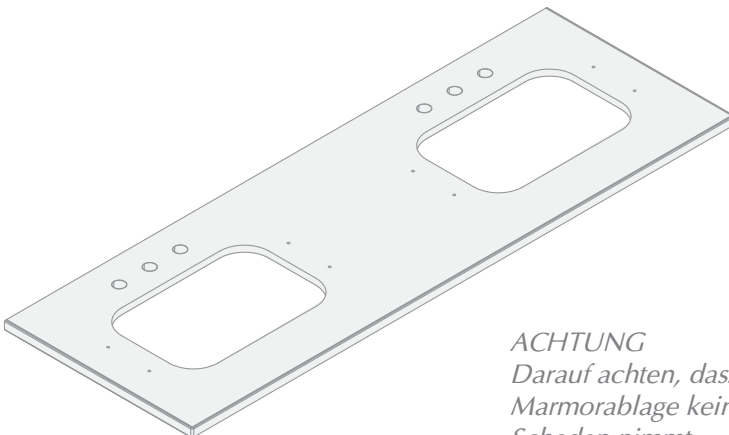
2



13) Die Struktur von der Wand abnehmen, die Bohrungen an den markierten Stellen durchführen und die Wanddübel (nicht mitgeliefert) einführen.

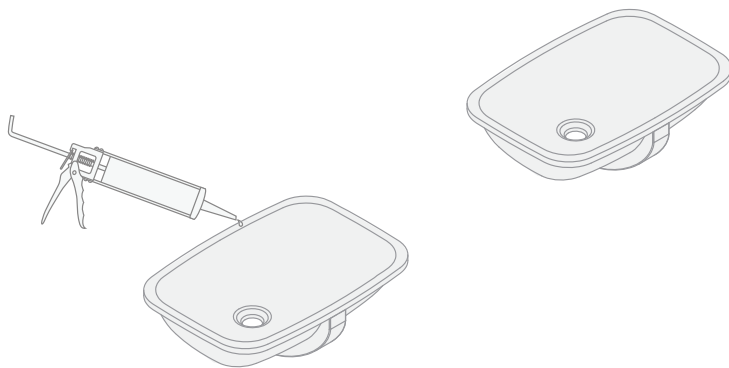


13) Die Marmorablage (D) mit der Oberseite nach unten auflegen, beispielsweise auf die Komponenten der Styroporverpackung.

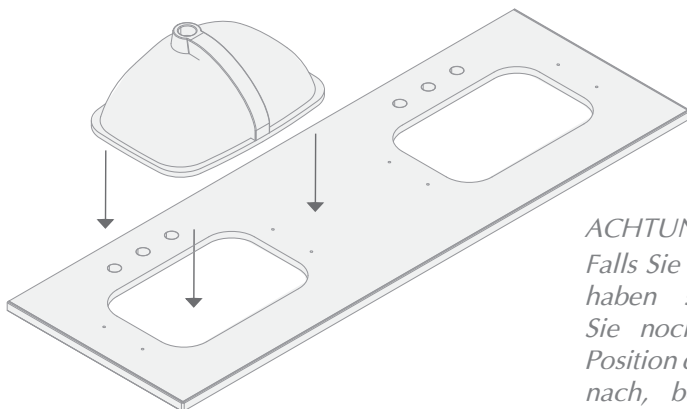


*ACHTUNG
Darauf achten, dass die
Marmorablage keinen
Schaden nimmt.*

14) Um Fixierungsproblemen des Waschbeckens (E) an die Marmorablage zu verhindern, kann man Silikon an den Waschbeckenrand anbringen.



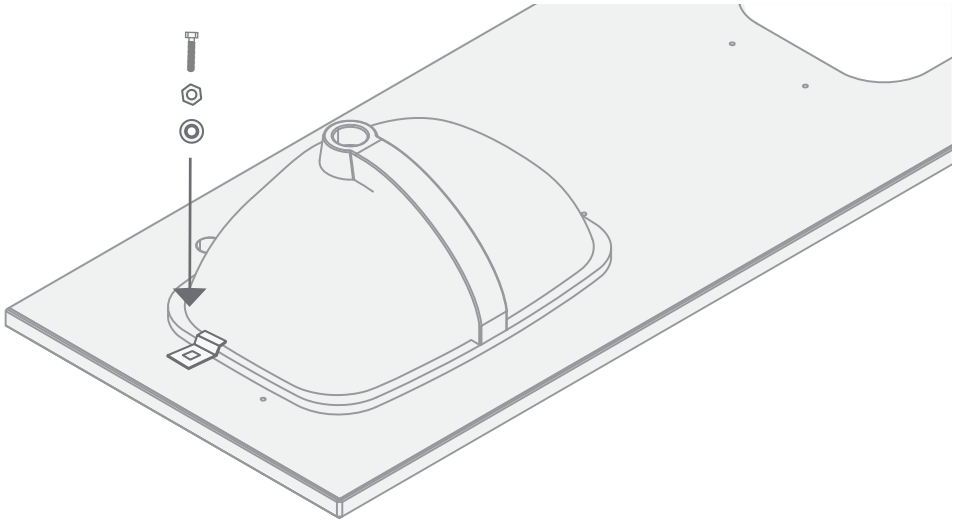
15) Das Waschbecken auf die Marmorablage legen. Bitte darauf achten, dass die Öffnung für den Überlauf des Wassers sich gegenüber von den Öffnungen für die Armaturen auf der Marmorablage befinden sollte.



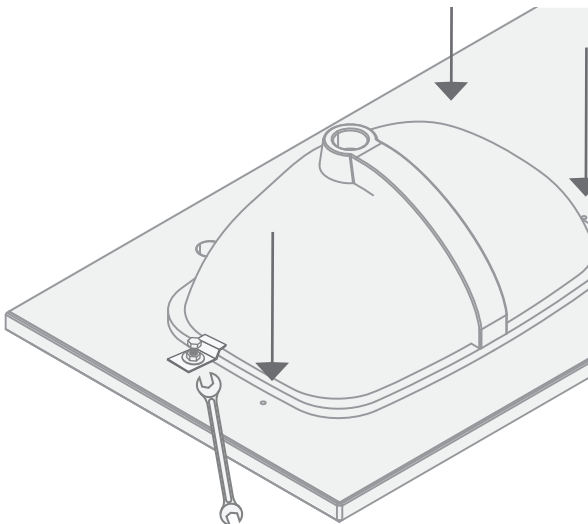
ACHTUNG

Falls Sie Silikon verwendet haben sollten, prüfen Sie nochmals genau die Position des Waschbeckens nach, bevor das Silikon getrocknet ist.

16) Die Halterungen (F) mittels der Schrauben (G), der Unterlegscheiben (H) und der Muttern (I) fixieren.

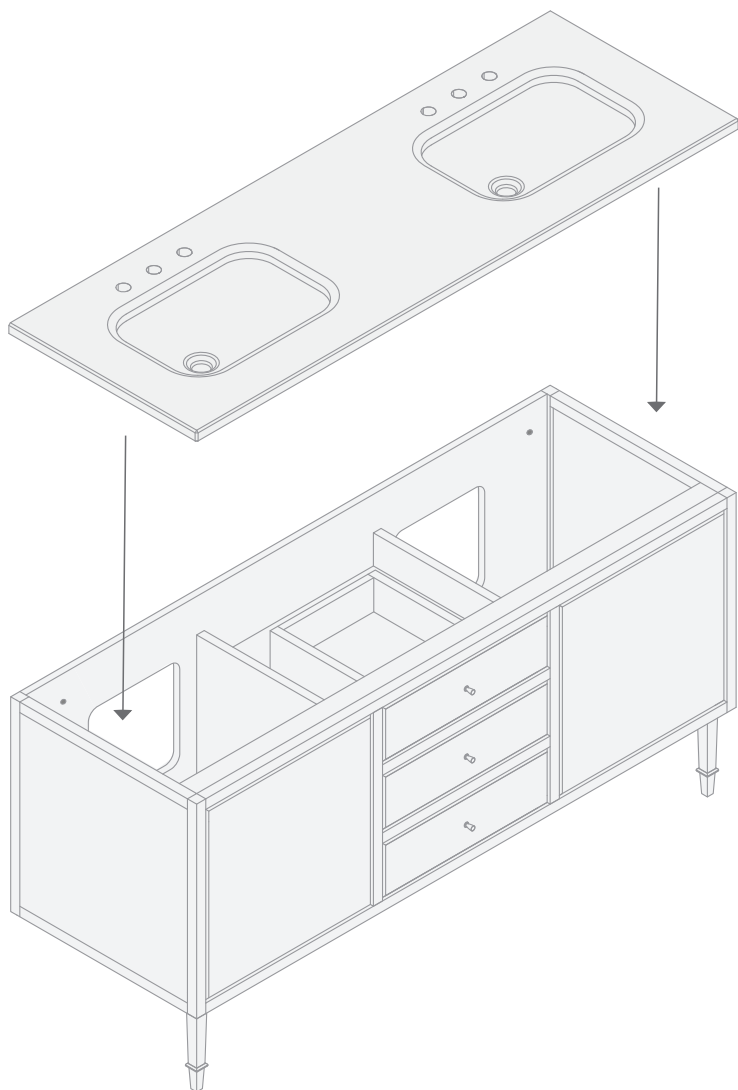


17) Die 4 Schrauben und Muttern festziehen und so das Waschbecken an die Marmorablage fixieren.



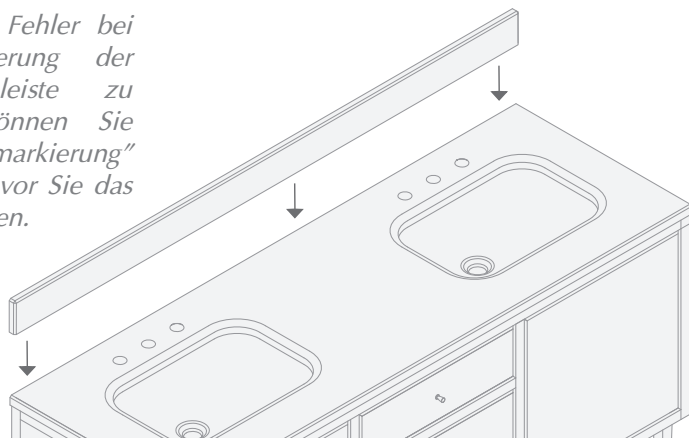
ACHTUNG
Wiederholen Sie dieselben Schritte auch für das zweite Waschbecken.

18) Die Marmorablage mit dem Waschbecken auf das Möbel auflegen und dabei darauf achten, dass die rückwärtige Seite der Ablage in Kontakt mit der Wand ist.

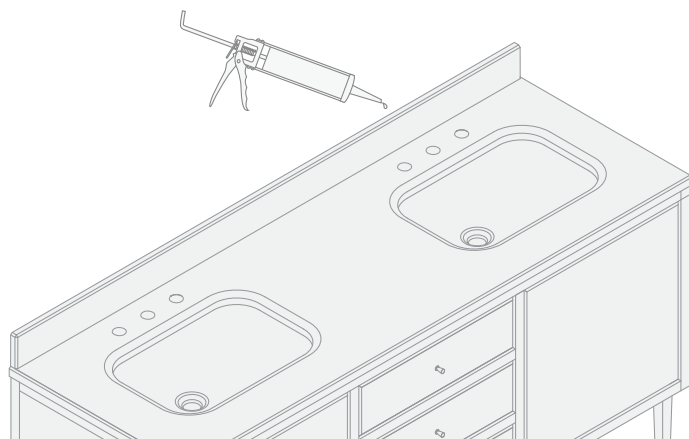


19) Die Wandabschlussleiste auf die Ablage auflegen, sodass ihre rückwärtige Seite zur Wand gerichtet ist und sie gegenüber der Ablage zentriert ist.

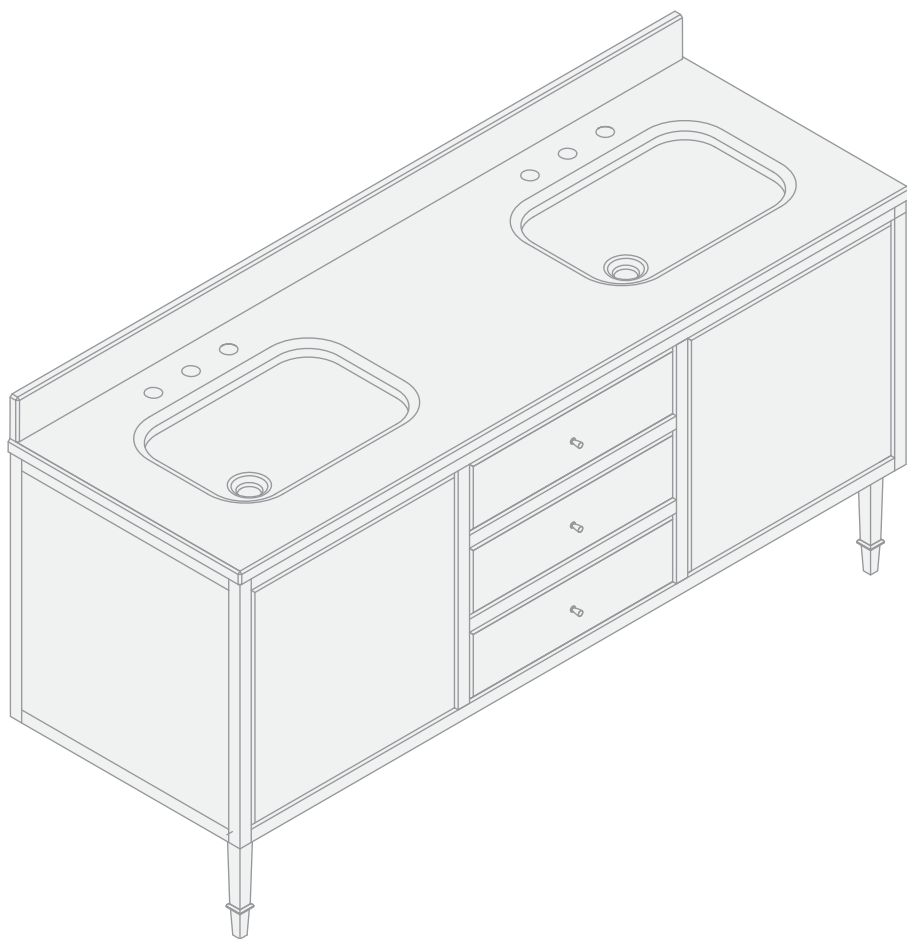
Um mögliche Fehler bei der Positionierung der Wandabschlussleiste zu vermeiden, können Sie eine "Trockenmarkierung" vornehmen, bevor Sie das Silikon anbringen.



20) Sobald die richtige Positionierung gefunden wurde, Silikon auf die Rückseite der Wandabschlussleiste anbringen und dann endgültig an die Wand montieren.



21) Zum Schluss sollte sich das Möbel wie in der nebenstehenden Abbildung präsentieren.



Nous vous remercions d'avoir choisi un produit Devon&Devon et vous prions de lire ce manuel avant d'installer le produit.

AVANT DE COMMENCER

- ✓ Vérifier les dispositions d'installation nécessaires avant le montage.
- ✓ Vérifier la présence de tous les articles à l'intérieur de l'emballage grâce à la liste reportée page suivante. Vérifier aussi que tous les éléments ne présentent pas de défauts visibles.
- ✓ Si vous notez des défauts, contactez immédiatement Devon&Devon.
- ✓ Au moins deux personnes sont nécessaires pour le montage de ce produit.
- ✓ Les instructions de montage sont fournies en partant du fait que les murs ont une structure appropriée pour soutenir le produit.
- ✓ Devon&Devon se réserve le droit de modifier le produit pour des raisons techniques et de production. Nous ne nous considérons en aucun cas responsables d'éventuels inconvénients provoqués par ces modifications.

OUTILS NÉCESSAIRES (NON FOURNIS PAR DEVON&DEVON)

A: Niveau

B: Tournevis cruciforme

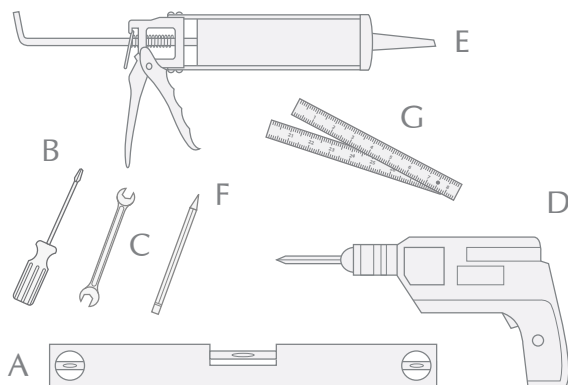
C: Clé 10 mm

D: Perceuse-visseuse

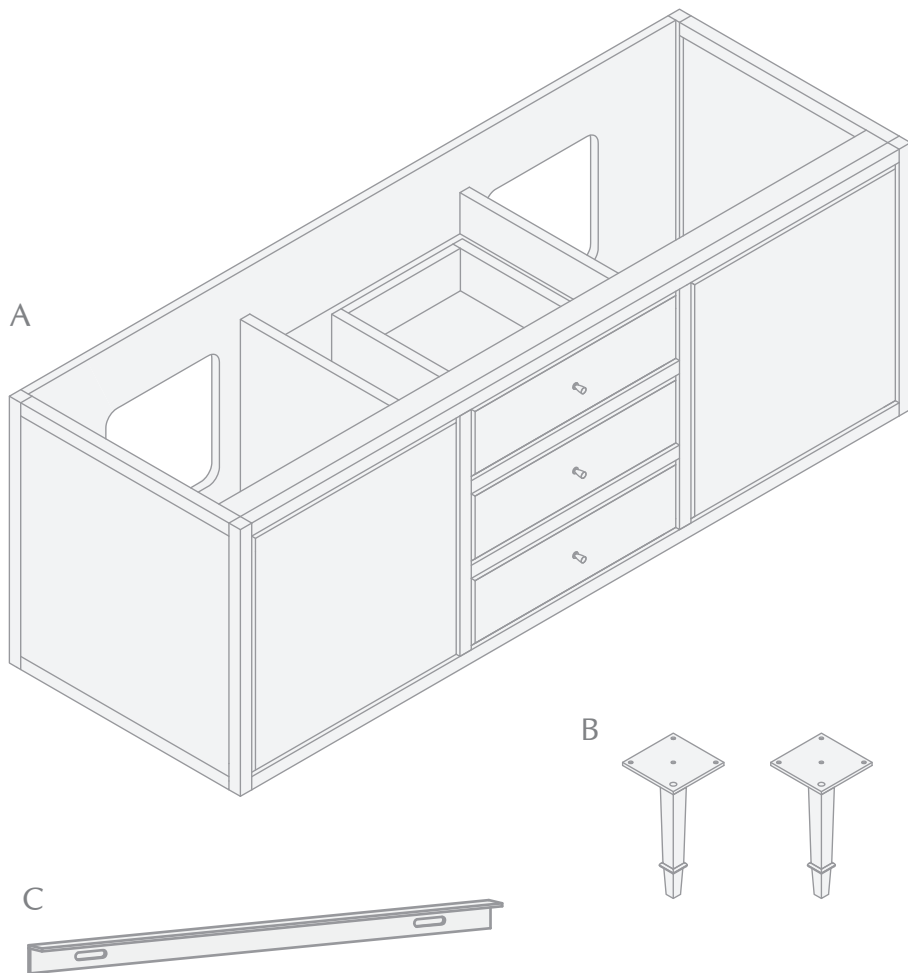
E: Silicone

F: Crayon

G: Mètre



LISTE DES ACCESSOIRES (STRUCTURE)

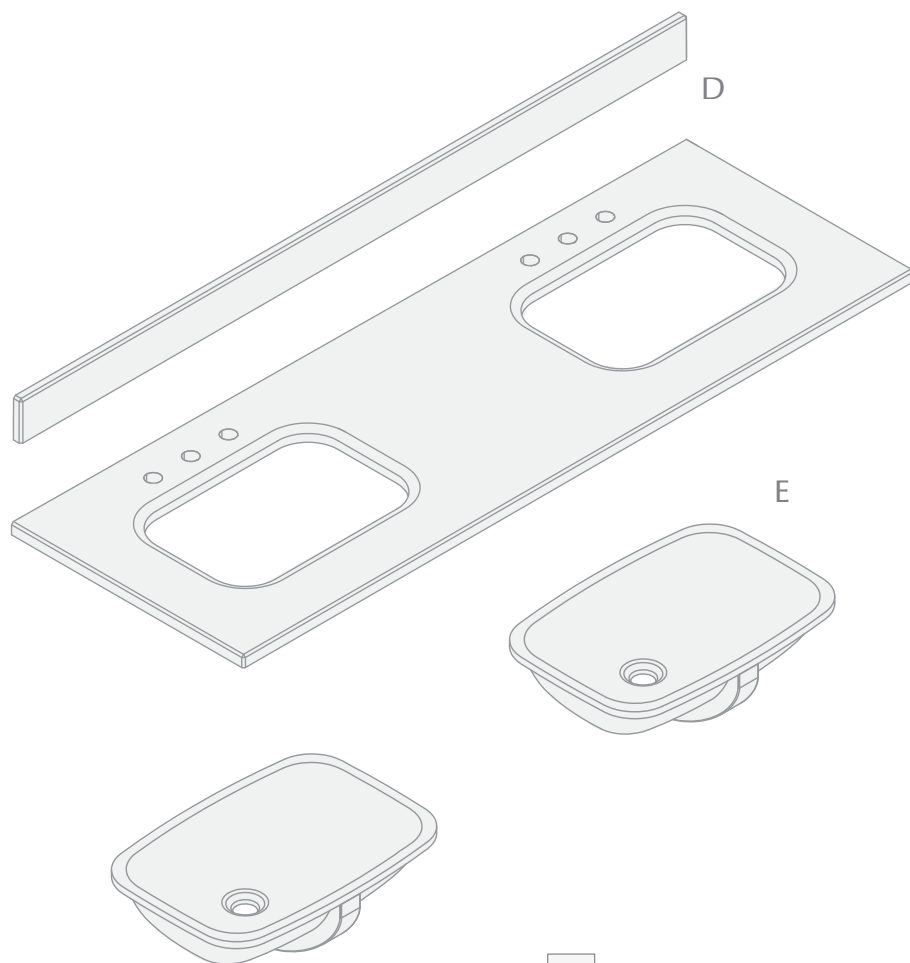


A: Meuble JAZZ 3

B: Pattes (x2) et vis de fixation (x8)

C: Etrier de fixation pour le meuble

LISTE DES ACCESSOIRES (PLAN)



F



G



H

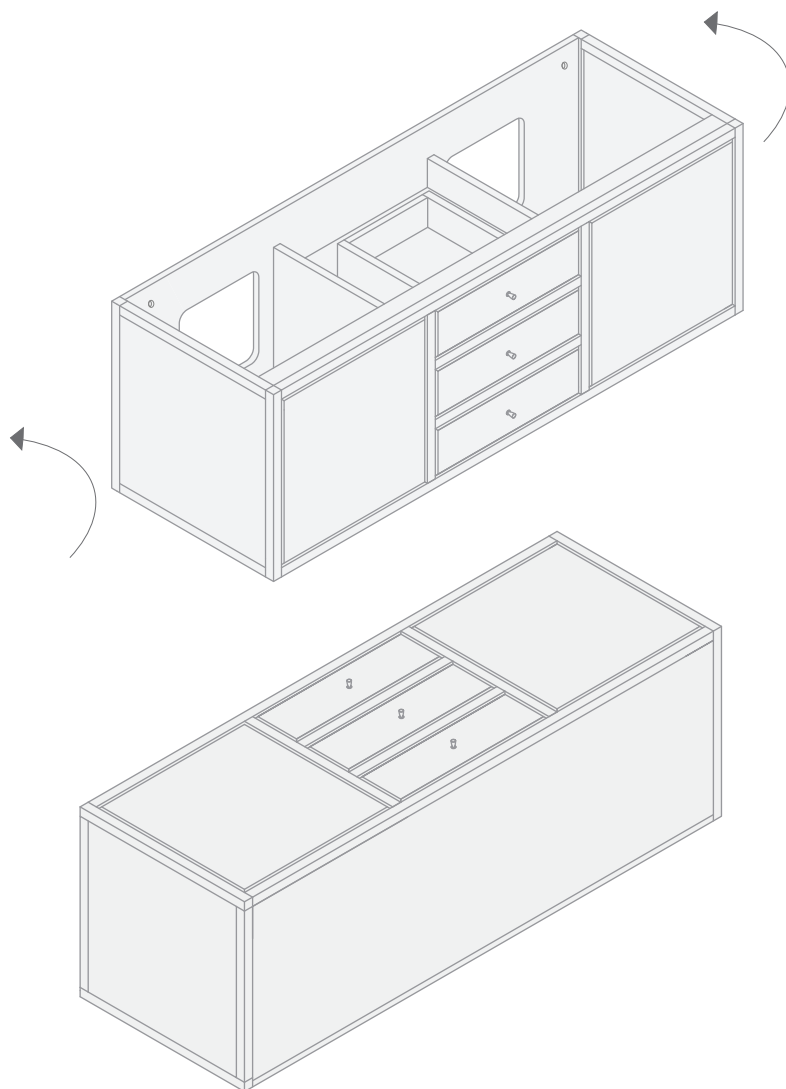


I

- D: Rebord et dessus en marbre
- E: Vasque sous-plan Swindon (x2)
- F: Étriers de fixation (x8)
- G: Vis de fixation (x8)
- H: Rondelles (x8)
- I: Écrous (x8)

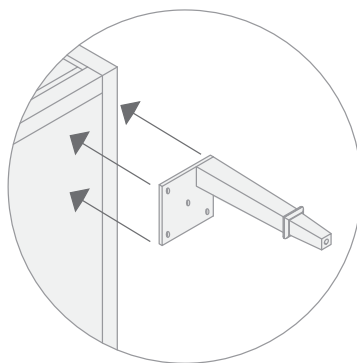
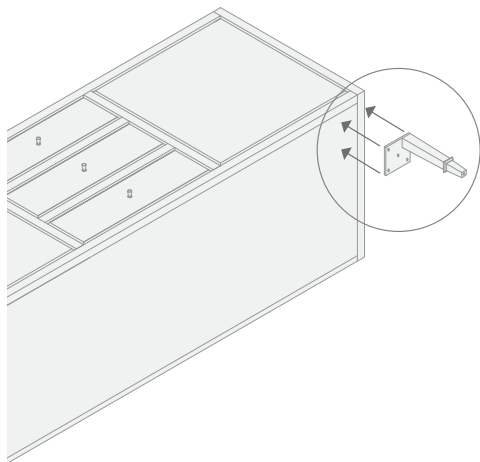
MONTAGE

1) Après avoir retiré le meuble (A), le dessus, la rehausse en marbre (D) et les vasques sous plan (E) de leurs emballages, appuyer le meuble sur le sol (pour ne pas endommager le meuble il est conseillé de poser un carton sur le sol) et le tourner de 90 degrés, comme le montre la figure ci-dessous.

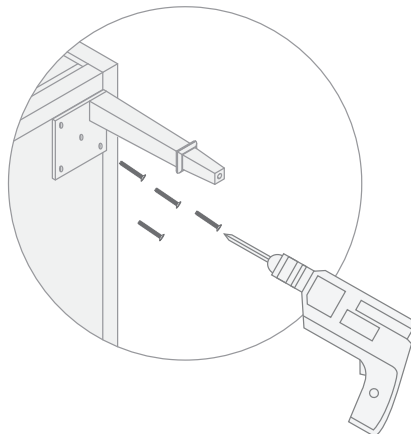
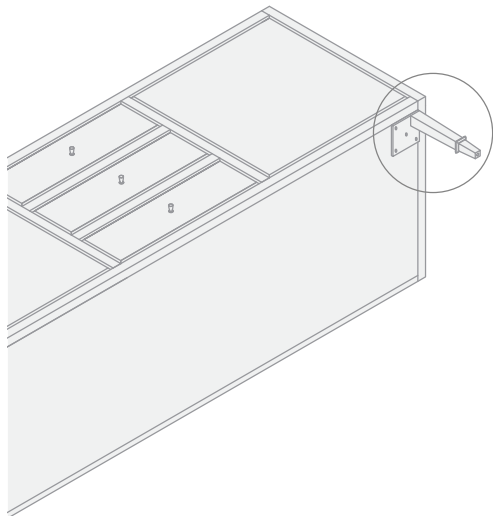




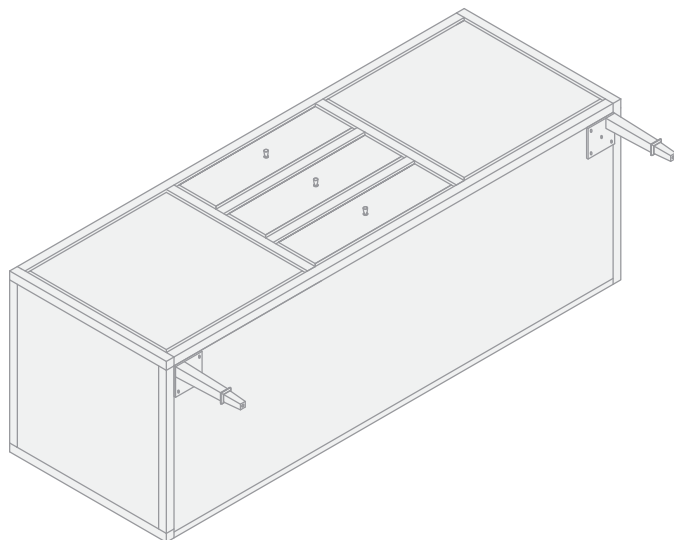
2) Comme première opération il est nécessaire de monter les jambes (B) au meuble. Positionner la première jambe dans le point indiqué dans la figure.



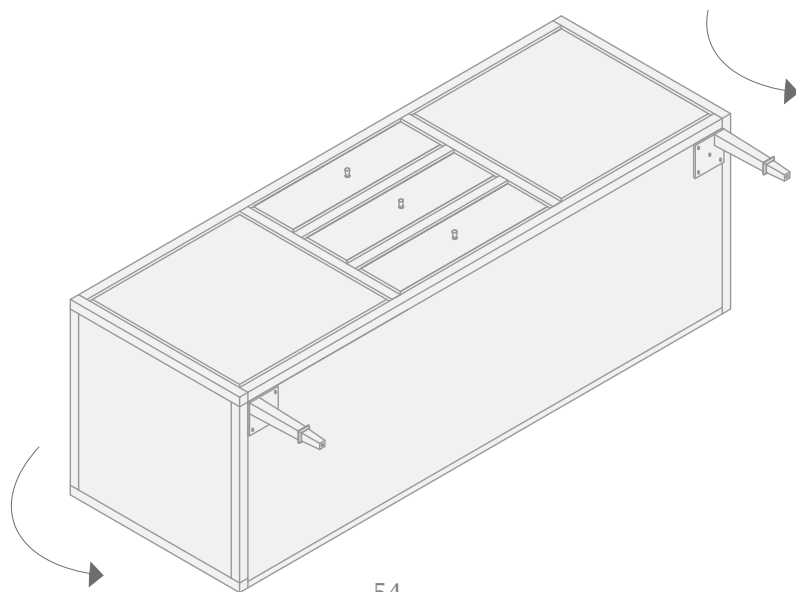
3) Visser complètement la jambe, en vissant les quatre vis.



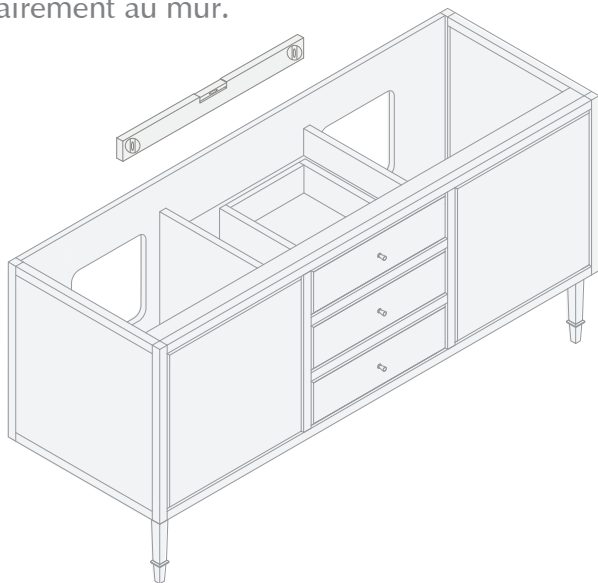
4) Répéter les opérations 2 et 3 pour la deuxième jambe, jusqu'à obtenir le résultat suivant.



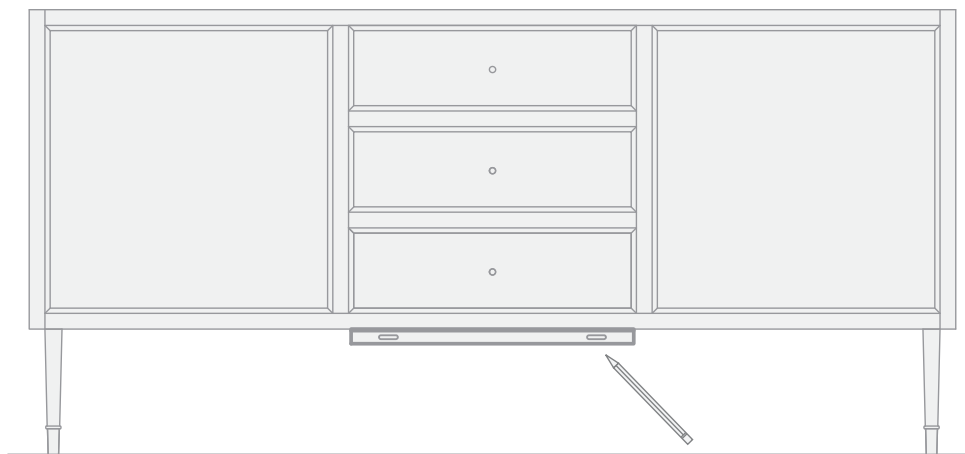
5) Renverser le meuble de 90 degrés.



6) Adosser au mur le meuble avec les pattes à peine montées en vérifiant le positionnement à l'aide d'un niveau parallèlement et perpendiculairement au mur.



7) Renir le meuble, positionner (et centrer) l'étrier (C) sous le plan inférieur du meuble et marquer les deux points de fixation.



8) Déplacer le meuble, percer dans les points marqués auparavant (fig.1), positionner les chevilles (fig.2 – non fournies) et fixer l'étrier (fig.3 – fourni).

FIGURA 1

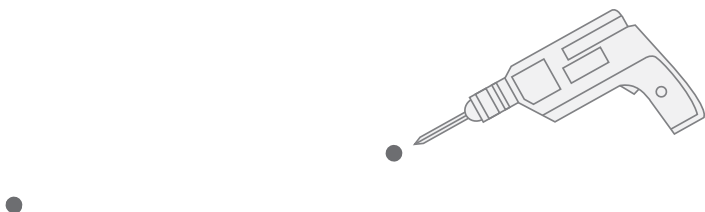
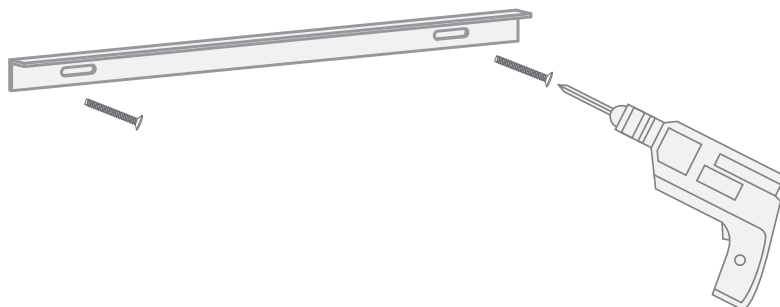


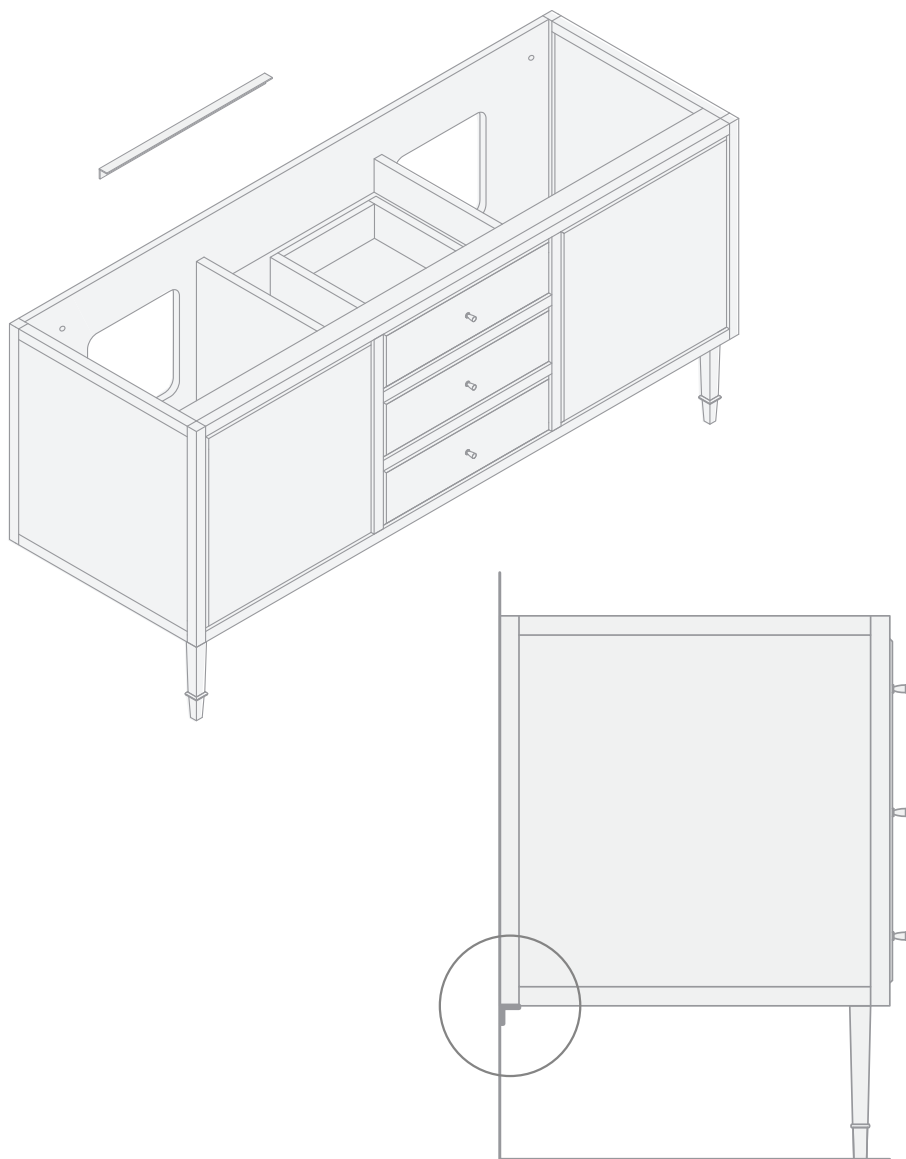
FIGURA 2



FIGURA 3



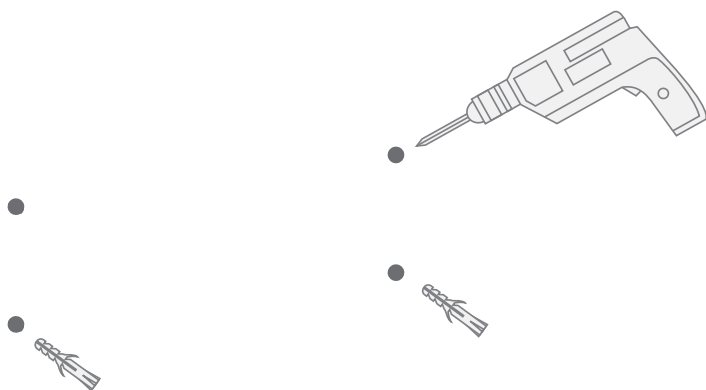
9) Adosser le meuble au mur, en l'appuyant à l'étrier de montage.



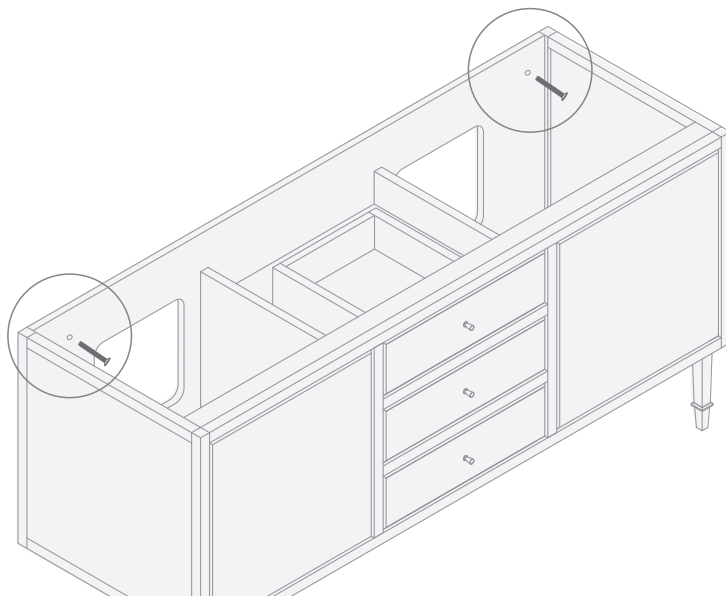
10) Marquer et percer la partie arrière du meuble en deux points (ces points sont indicatifs et varient selon les exigences) pour la fixation au mur.



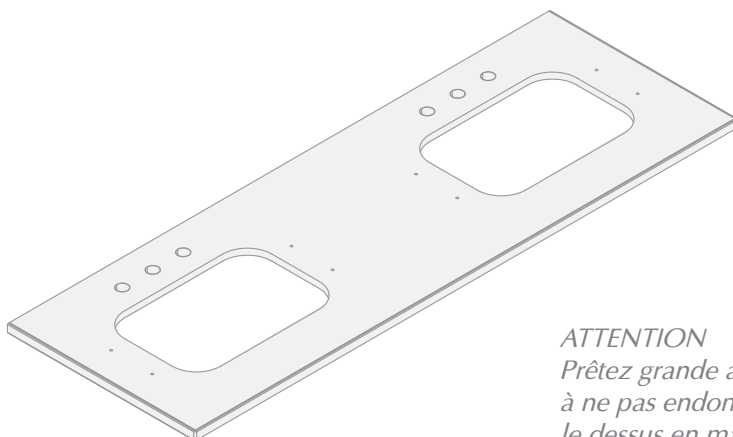
11) Enlevez la structure du mur, percez les trous et montez les chevilles (non fournies) au mur.



12) Positionnez à nouveau le meuble en l'adossant au mur et en le bloquant à l'aide de vis (non fournies).

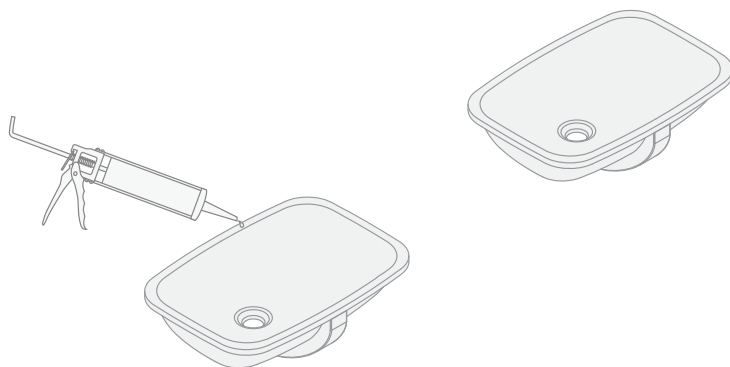


13) Posez le dessus en marbre (D) sur sa partie supérieure, en utilisant par exemple les éléments de l'emballage en polystyrène.

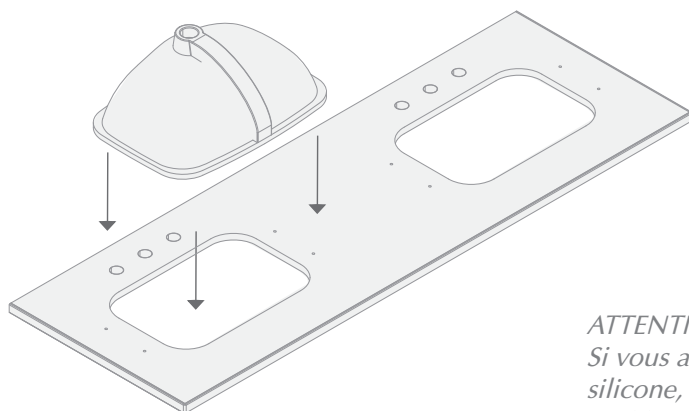


ATTENTION
Prêtez grande attention
à ne pas endommager
le dessus en marbre.

14) Pour éviter des problèmes d'étanchéité entre la vasque (E) et le dessus en marbre, il est possible d'appliquer la silicone sur le bord de la vasque.

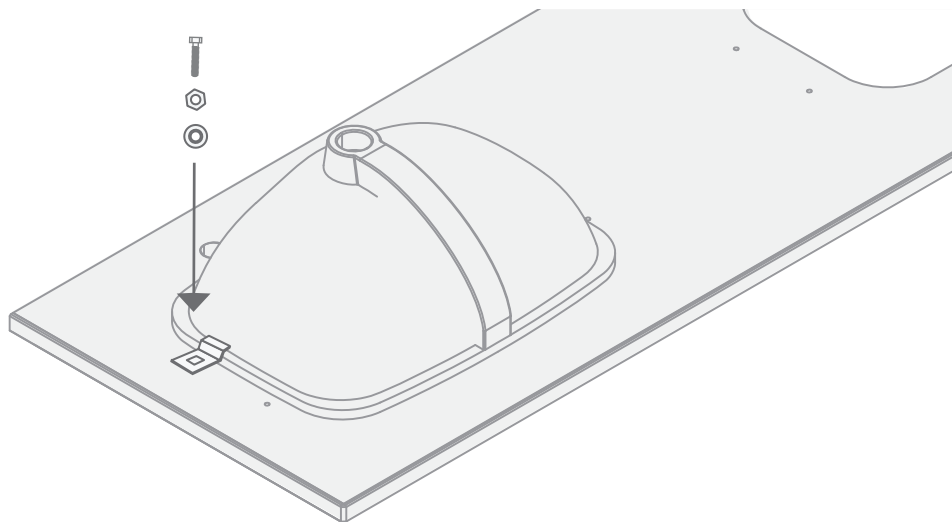


15) Posez la vasque sur le dessus en marbre; le trou du trop-plein du lavabo devra être situé du côté opposé par rapport aux trous des robinets présents sur le dessus en marbre.

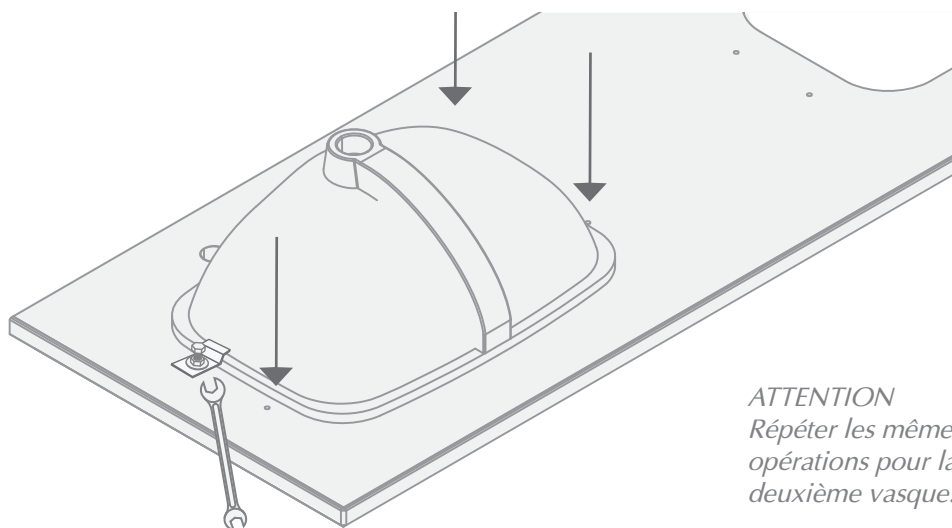


ATTENTION
Si vous avez utilisé la silicone, vérifiez la position du lavabo avant que la silicone ne sèche.

16) Montez les étriers (F) en les fixant au moyen des vis (G), des rondelles (H) et des écrous (I).

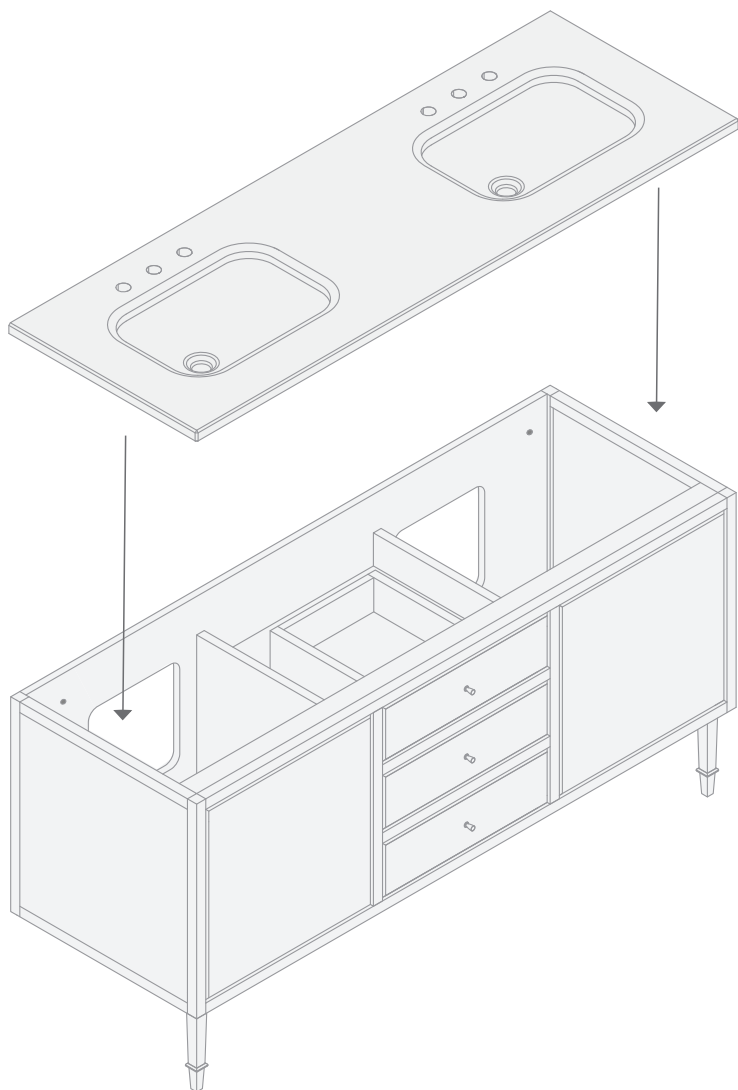


17) Serrez les 4 vis et les 4 écrous, en bloquant le lavabo sur le dessus en marbre.

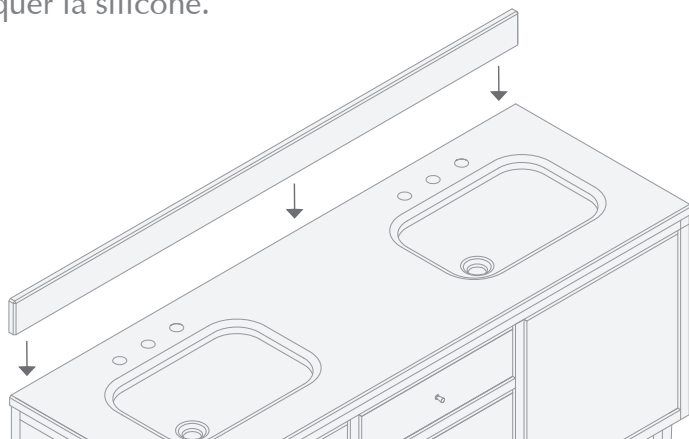


ATTENTION
Répéter les mêmes
opérations pour la
deuxième vasque.

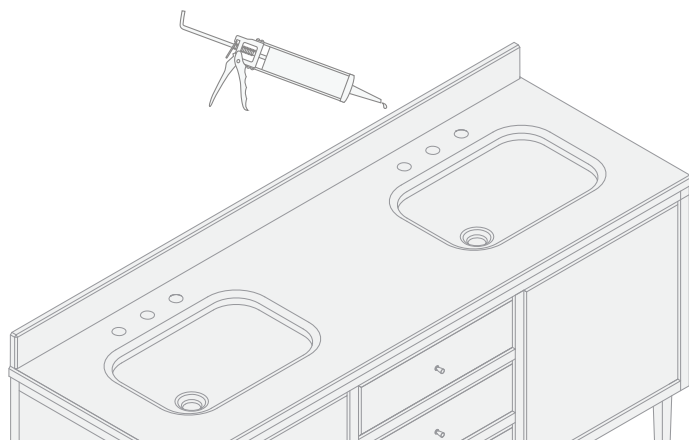
18) Poser le dessus en marbre avec le lavabo au-dessus du meuble, la partie arrière du dessus en marbre étant à contact avec le mur.



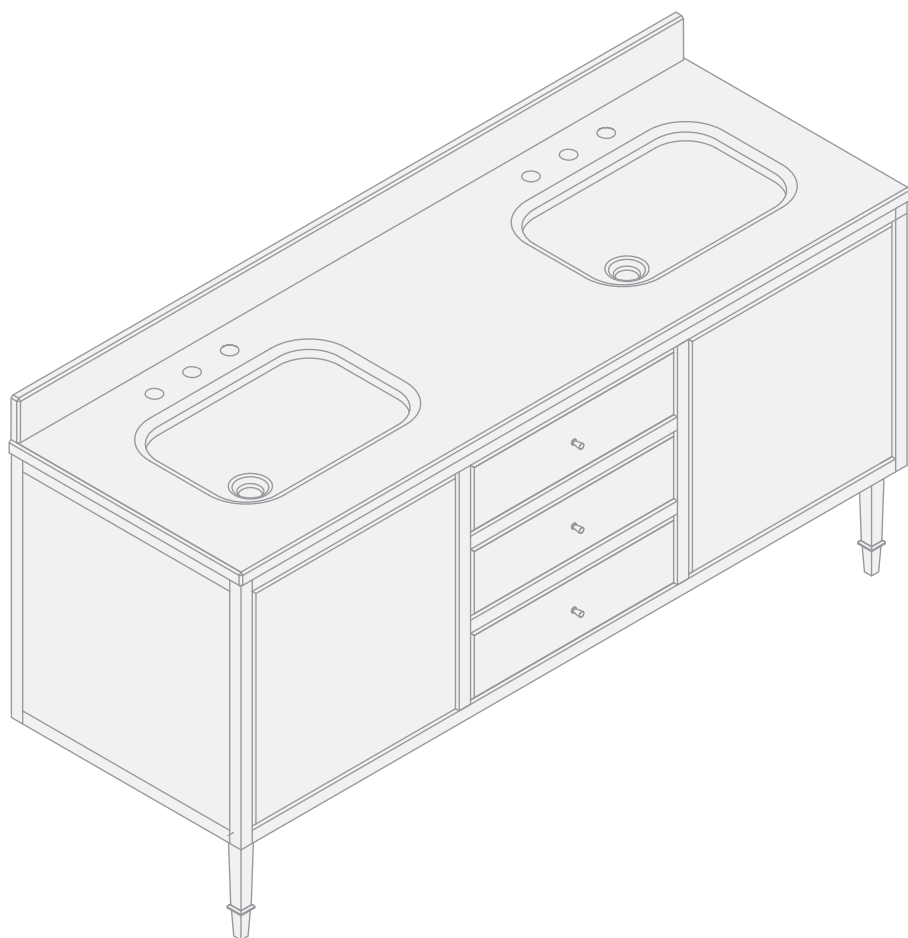
19) Poser le rebord sur le dessus de façon à ce que son côté arrière soit adossé au mur et que le rebord soit centré par rapport au top en marbre. Afin d'éviter des erreurs de positionnement, vous pouvez faire un essai «à sec» en traçant la position du rebord avant d'appliquer la silicone.



20) Dès que vous aurez trouvé la position correcte, appliquez la silicone sur la partie arrière du rebord et montez définitivement ce dernier.



21) A la fin, le meuble devrait se présenter comme dans la figure ci-contre.



Les agradecemos por haber elegido un producto Devon&Devon. Les rogamos que lean este manual antes de instalar el producto.

ANTES DE COMENZAR

- ✓ Comprobar las predisposiciones para instalación necesarias antes del montaje.
- ✓ Comprobar que todos los artículos se encuentran en el interior del embalaje mediante la lista de contenido (ver página siguiente) y que ninguno de sus componentes presenta defectos visibles.
- ✓ En caso de que detecten tales defectos, contacten inmediatamente con Devon&Devon.
- ✓ Para el montaje de este producto se requiere la presencia de un mínimo de dos operarios.
- ✓ Las instrucciones de montaje se proporcionan presumiendo que las paredes están a nivel y cuentan con una estructura idónea para sostener el producto.
- ✓ Devon&Devon se reserva el derecho a modificar el producto por razones técnico-productivas. En ningún caso nos consideraremos responsables de inconvenientes causados por dichas modificaciones.

UTENSILIOS NECESARIOS (NO PROPORCIONADOS POR DEVON&DEVON)

A: Nivel

B: Destornillador cruciforme

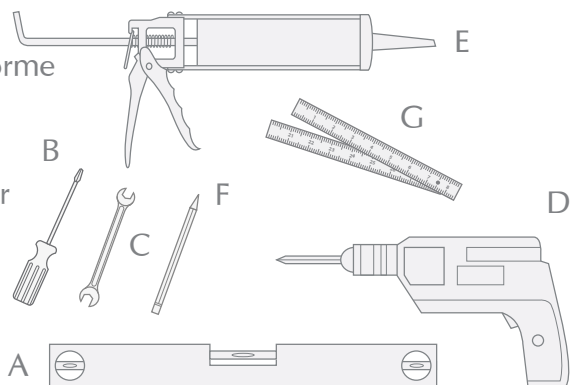
C: Llave 10 mm.

D: Taladro destornillador

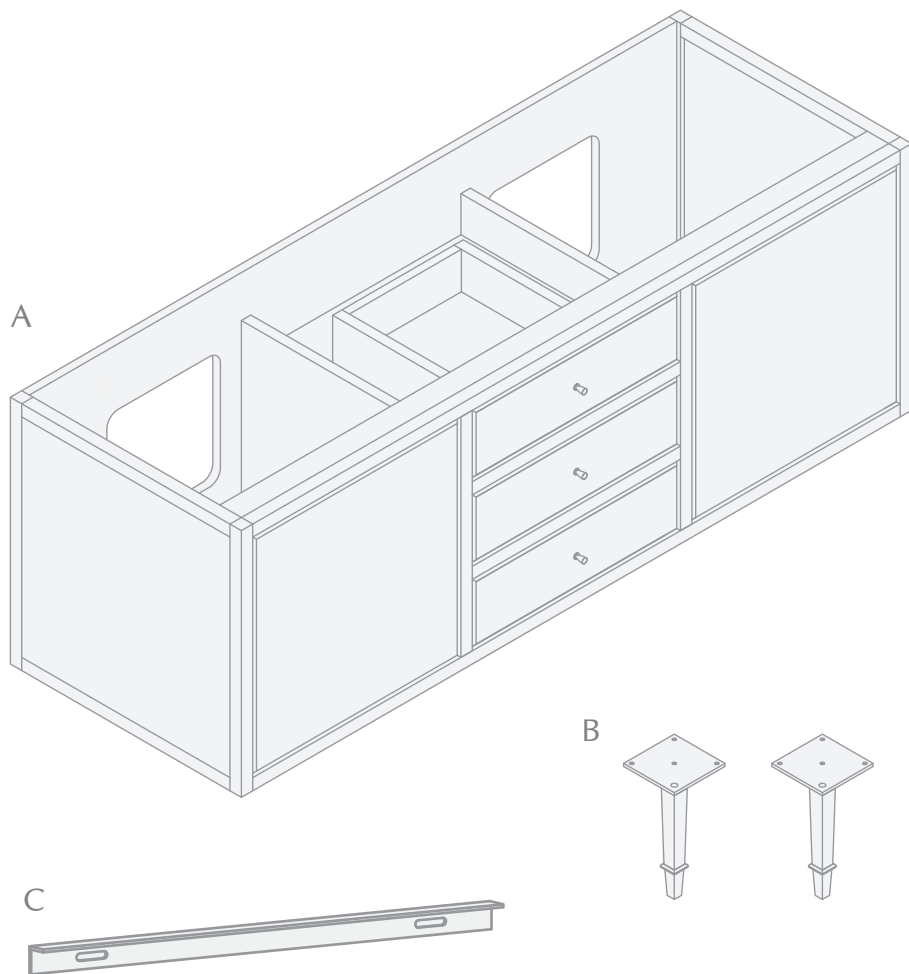
E: Silicona

F: Lápiz

G: Metro



LISTA DE CONTENIDO (ESTRUCTURA)

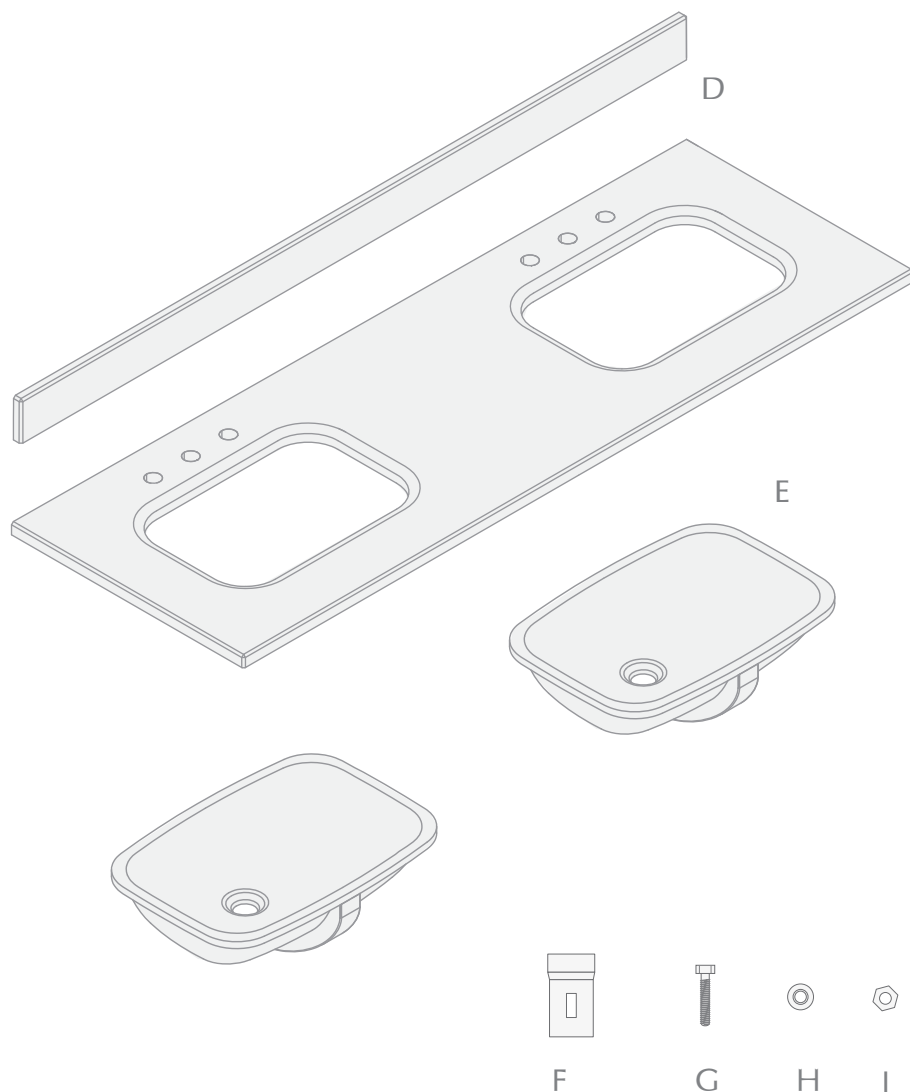


A: Mueble JAZZ 3

B: Patas (x2) y tornillo de fijación (x8)

C: Abrazadera de fijación

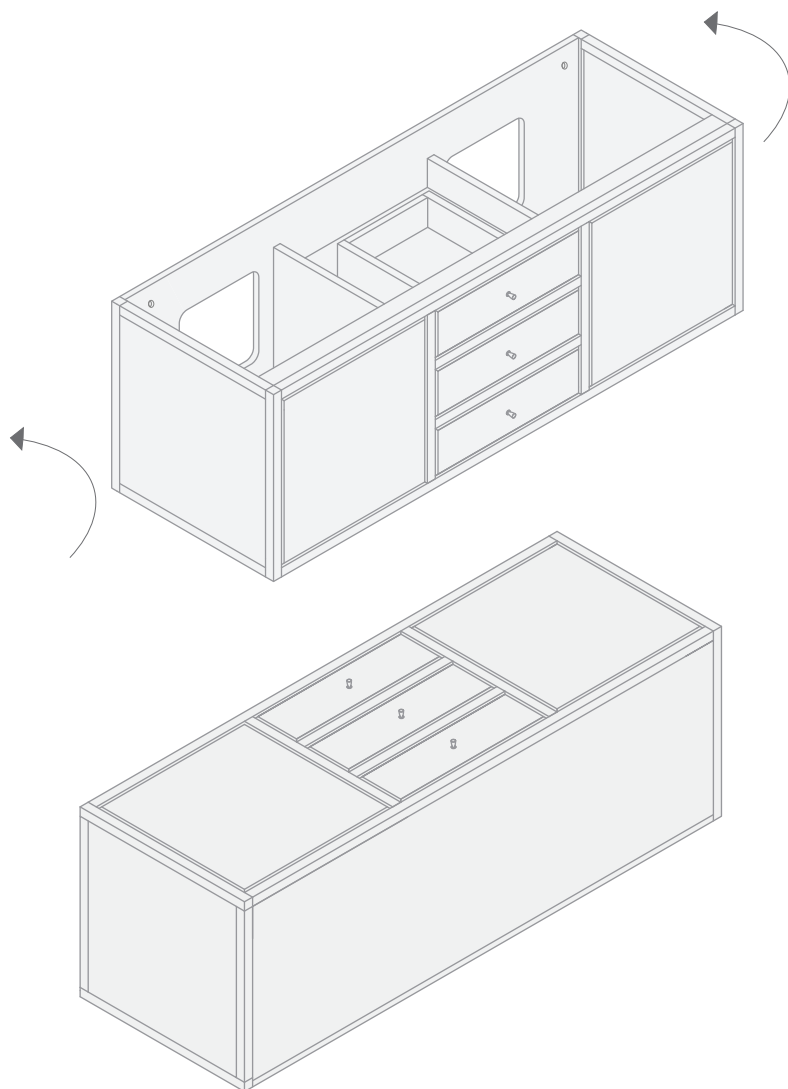
LISTA DE CONTENIDO (ENCIMERA)



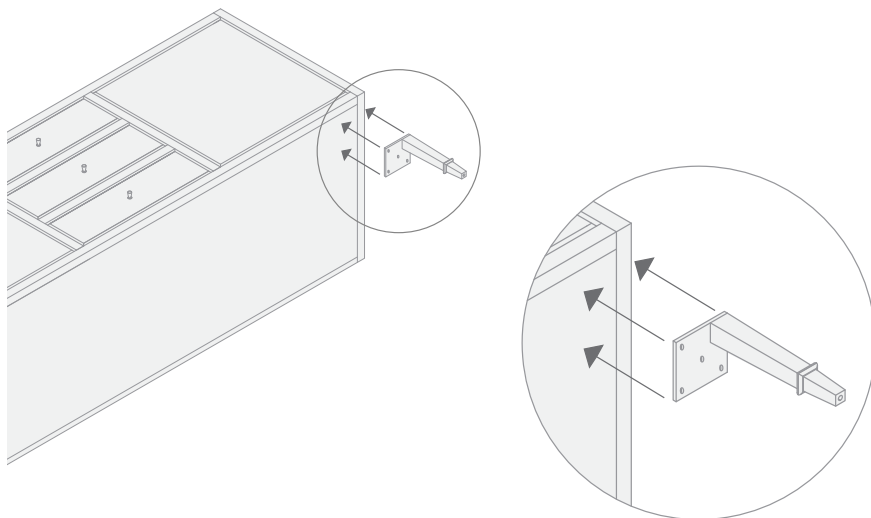
- D: Respaldo y encimera de mármol
- E: Lavabo de bajo encimera Swindon (x2)
- F: Pletinas de fijación (x8)
- G: Tornillos de fijación (x8)
- H: Arandelas (x8)
- I: Tuercas (x8)

INSTRUCCIONES DE MONTAJE

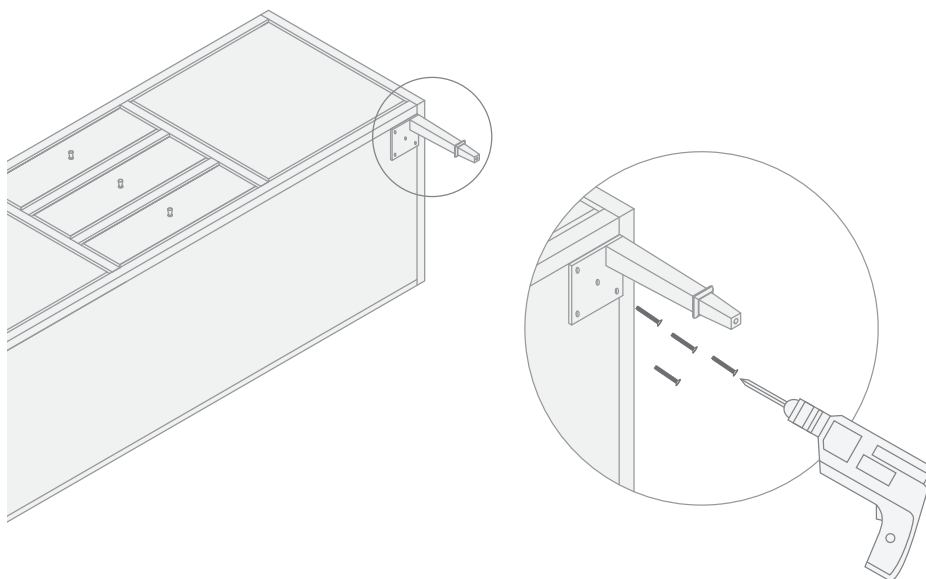
1) Después de haber sacado el mueble (A), la encimera, el zócalo de mármol (D) y las cubetas (E) de sus embalajes, apoye el mueble (se aconseja poner un cartón en el suelo, para no dañar el mueble) en el suelo y gírelo de 90 grados, como se ilustra en la figura de abajo.



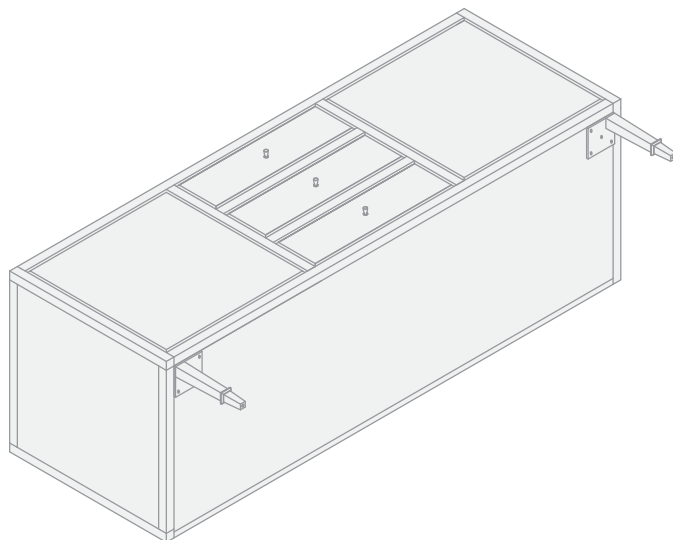
2) En primer lugar, es necesario montar las patas (B) en el mueble. Coloque la primera pata en el punto indicado en la figura.



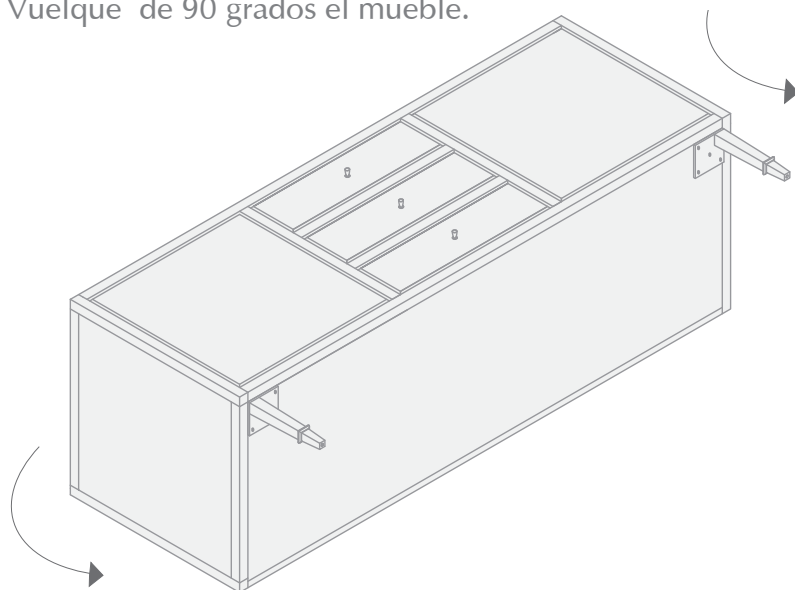
3) Enrosque del todo la pata usando cuatro tornillos.



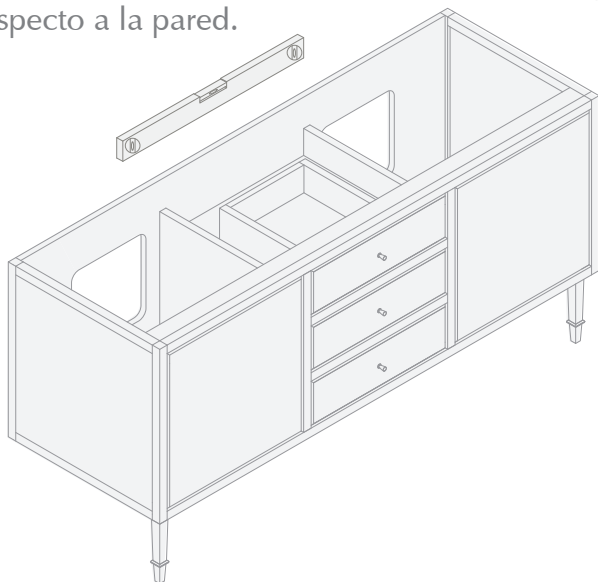
4) Repita los pasos 2 y 3 para montar la segunda pata, hasta obtener el siguiente resultado.



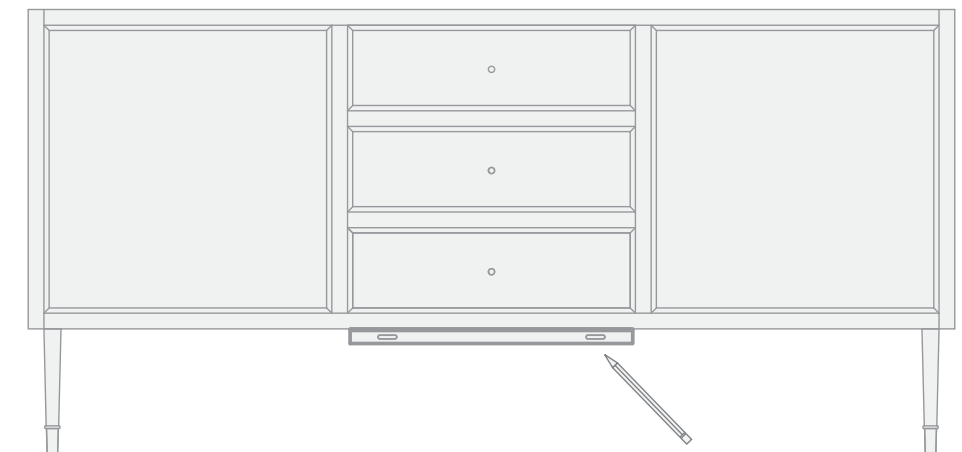
5) Vuelque de 90 grados el mueble.



6) Apoye en la pared el mueble con las patas recién montados, comprobando su colocación con un nivel en dirección paralela y ortogonal respecto a la pared.



7) Aguantando el mueble, coloque ahora (centrándola) la abrazadera (C), por debajo de la superficie inferior del mueble y marque los dos puntos de fijación.



8) Aparte el mueble, haga los foros en los puntos marcados anteriormente (fig. 1), coloque los tacos (fig. 2 - no proporcionados) y fije la abrazadera (fig. 3 - proporcionada).

FIGURA 1

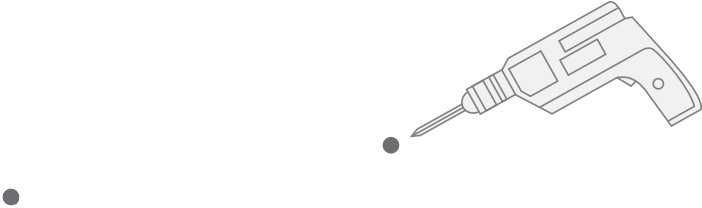
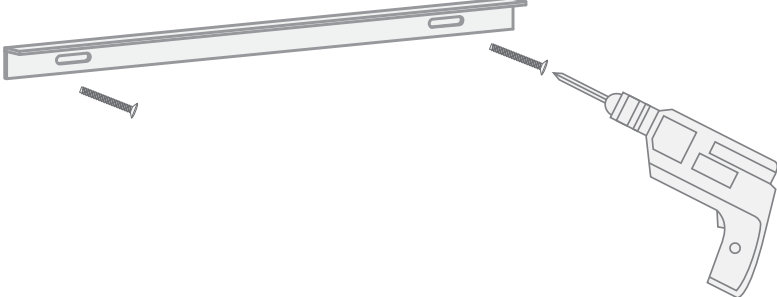


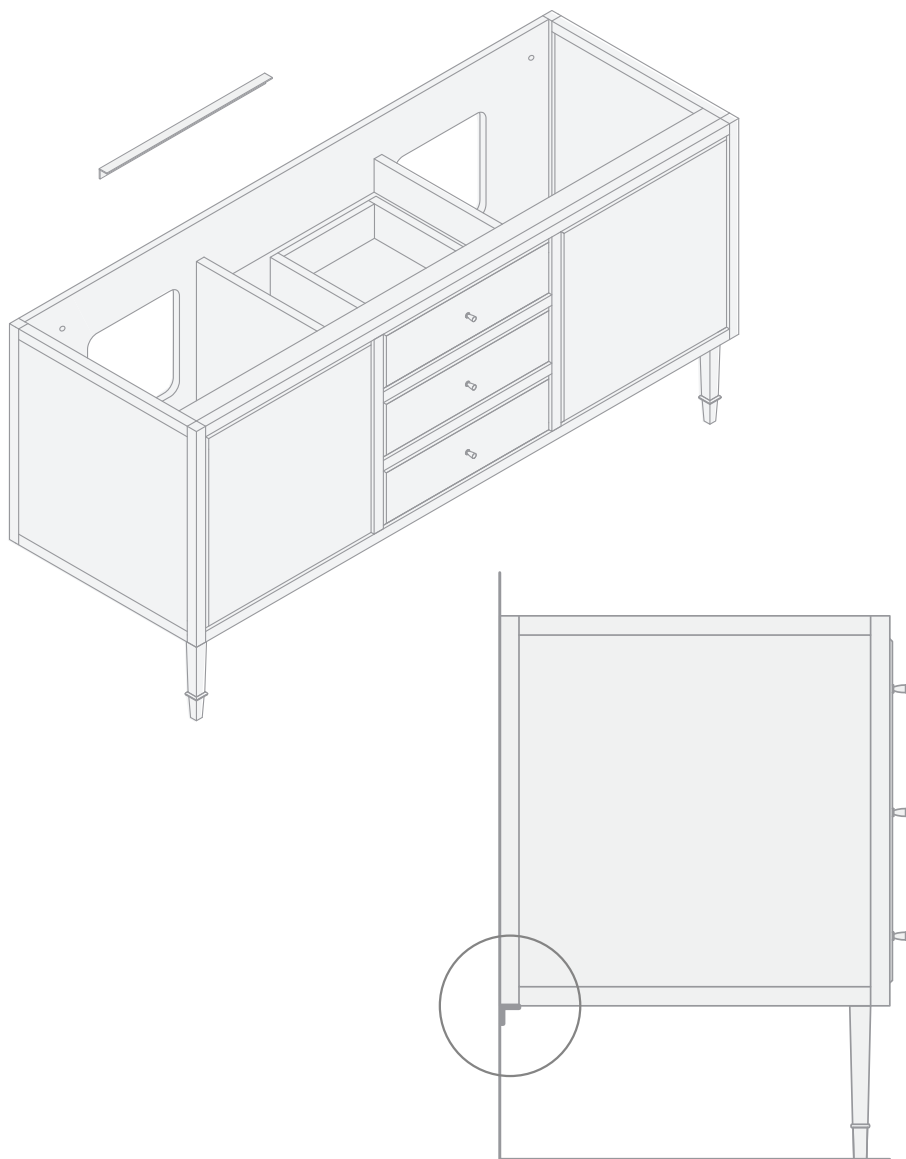
FIGURA 2



FIGURA 3



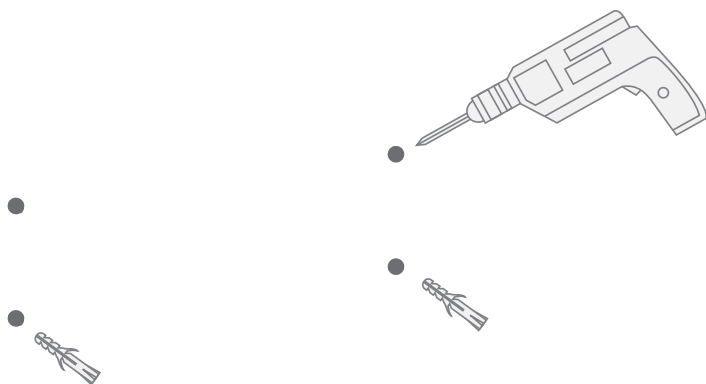
9) Coloque el mueble en la pared apoyándolo en la abrazadera de montaje.



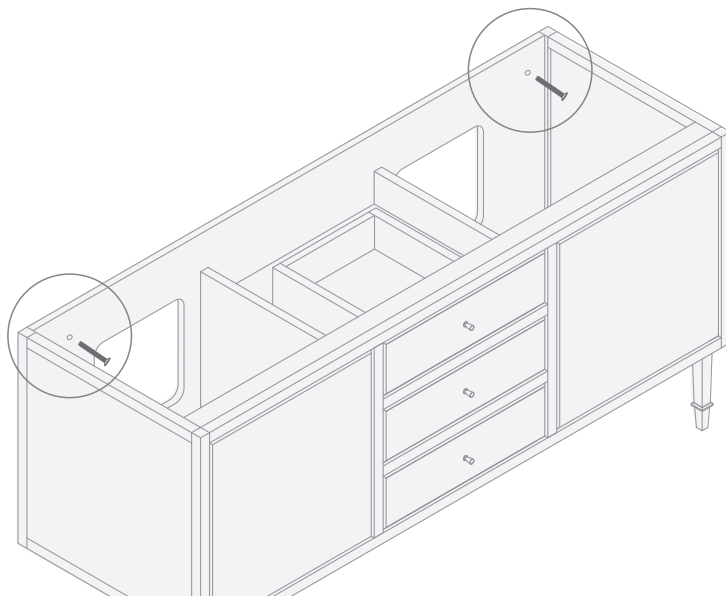
10) Marque y haga los foros en la parte trasera del mueble, en dos puntos (estos puntos son indicativos y cambian según las exigencias) para fijarlo en la pared.



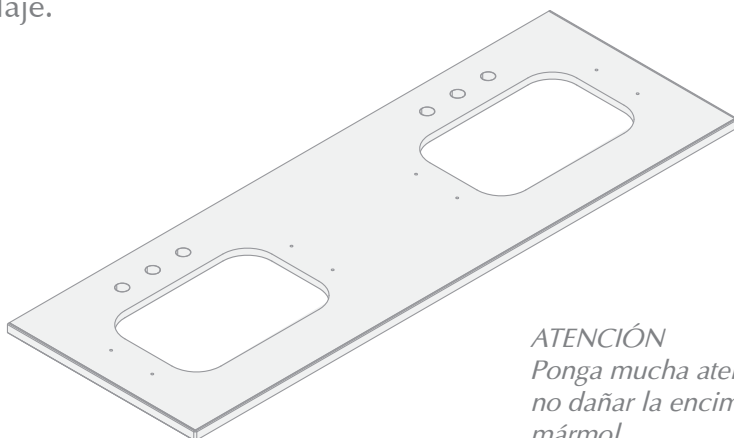
11) Aparte de la pared la estructura y efectúe los agujeros en los puntos marcados. Introduzca los tacos en los agujeros de la pared.



12) Vuelva a colocar el mueble apoyándolo en la pared y bloquéelo con tornillos (no proporcionados).

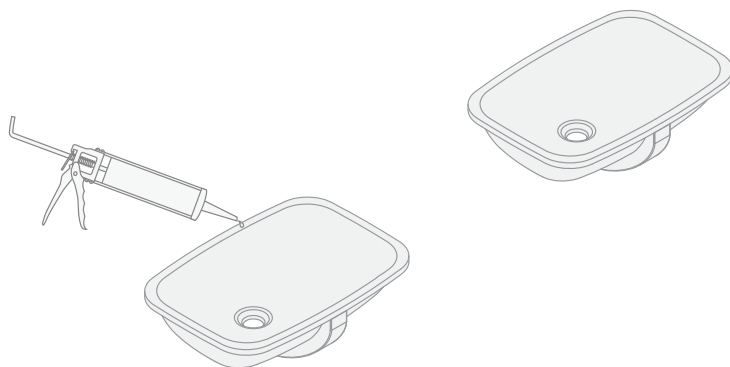


13) Apoye la encimera de mármol (D) sobre su cara superior, aprovechando, por ejemplo las partes de poliestireno de su mismo embalaje.

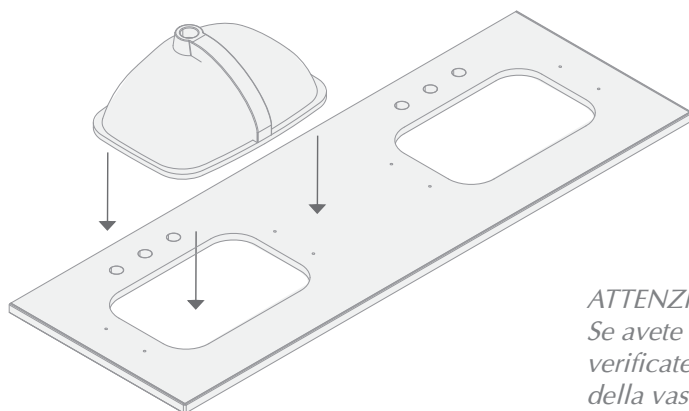


ATENCIÓN
Ponga mucha atención en
no dañar la encimera de
mármol.

14) Para evitar problemas de estanqueidad entre el lavabo (E) y la encimera de mármol, puede aplicar la silicona por el borde del los dos lavabos.

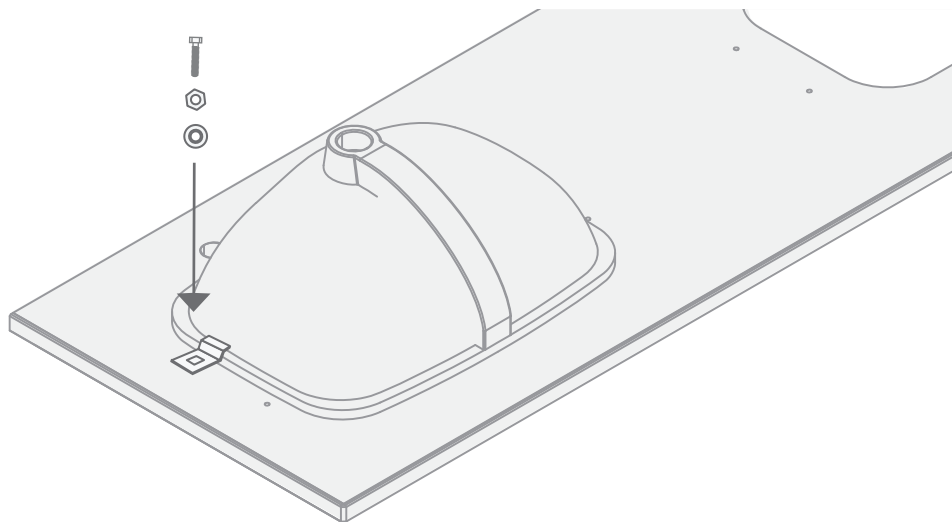


15) Apoye el primero lavabo sobre la encimera de mármol, teniendo en cuenta de que el foro de rebose del lavabo deberá encontrarse en la parte opuesta respecto a los foros para los grifos presentes en la encimera de mármol.

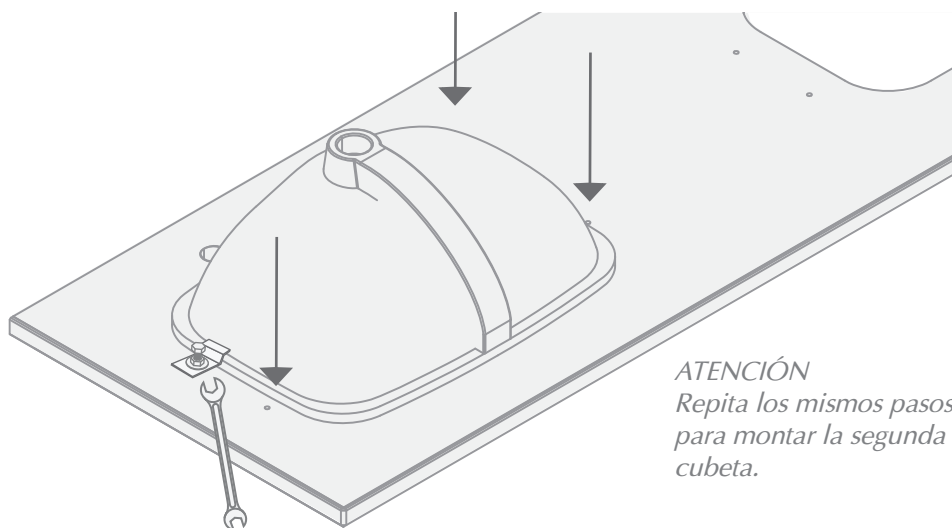


ATTENZIONE
*Se avete usato il silicone,
verificate la posizione
della vaschetta, prima che
il silicone sia essiccato*

16) Monte las pletinas de fijación (F) fijándolas con los tornillos (G), las arandelas (H) y las tuercas (I).

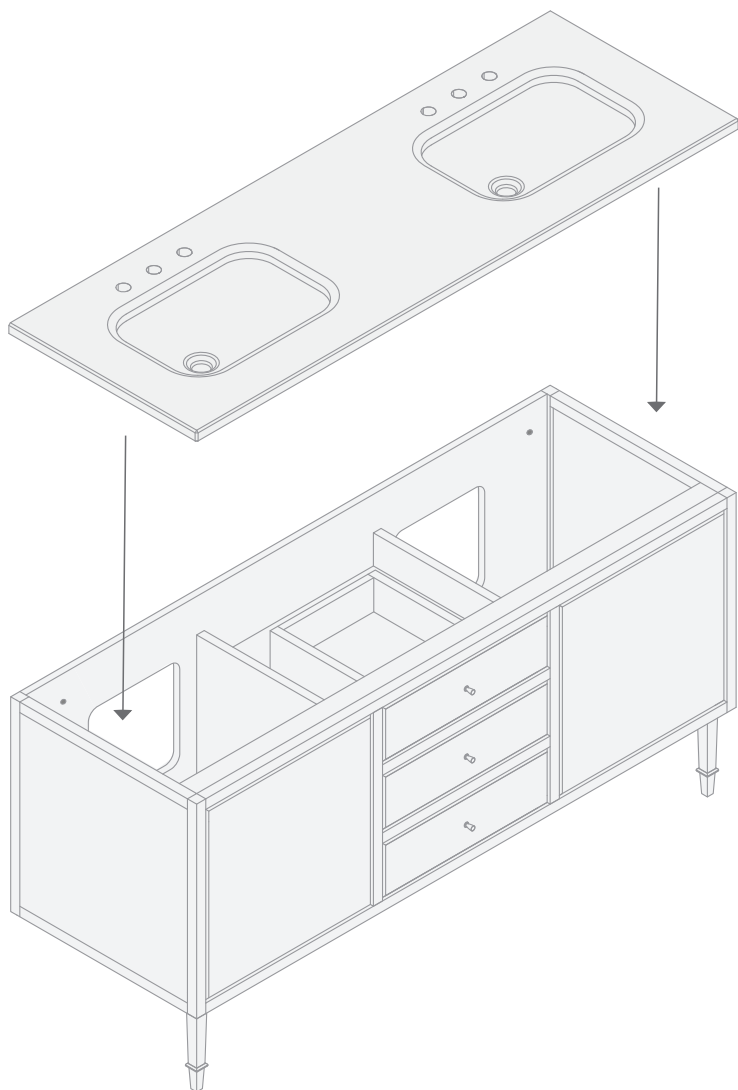


17) Apriete los 4 tornillos y las 4 tuercas bloqueando el lavabo en la encimera de mármol.

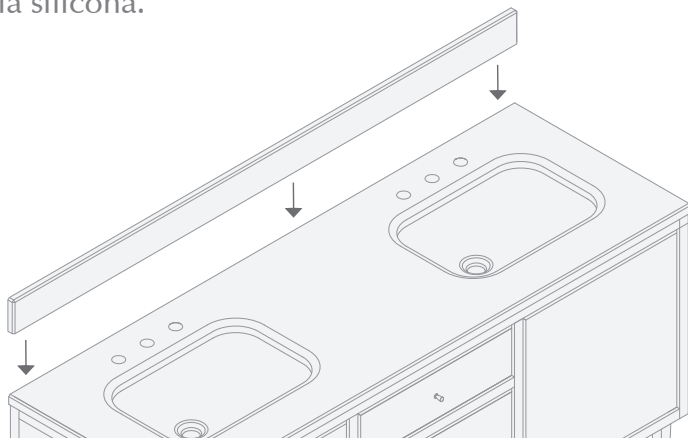


ATENCIÓN
Repita los mismos pasos
para montar la segunda
cubeta.

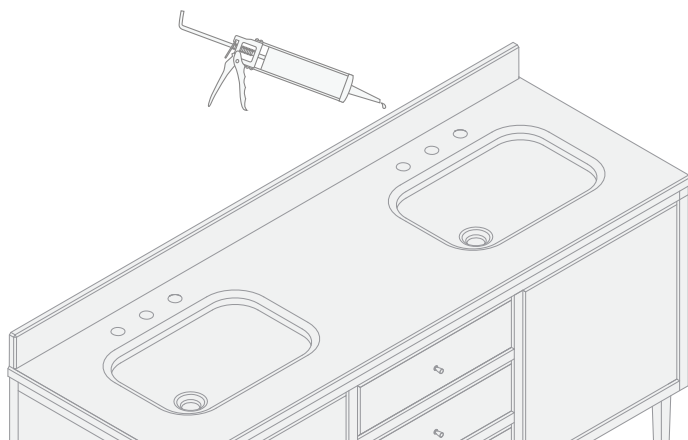
18) Apoye la encimera de mármol con los lavabos encima del mueble, con la parte trasera de la encimera en contacto con la pared.



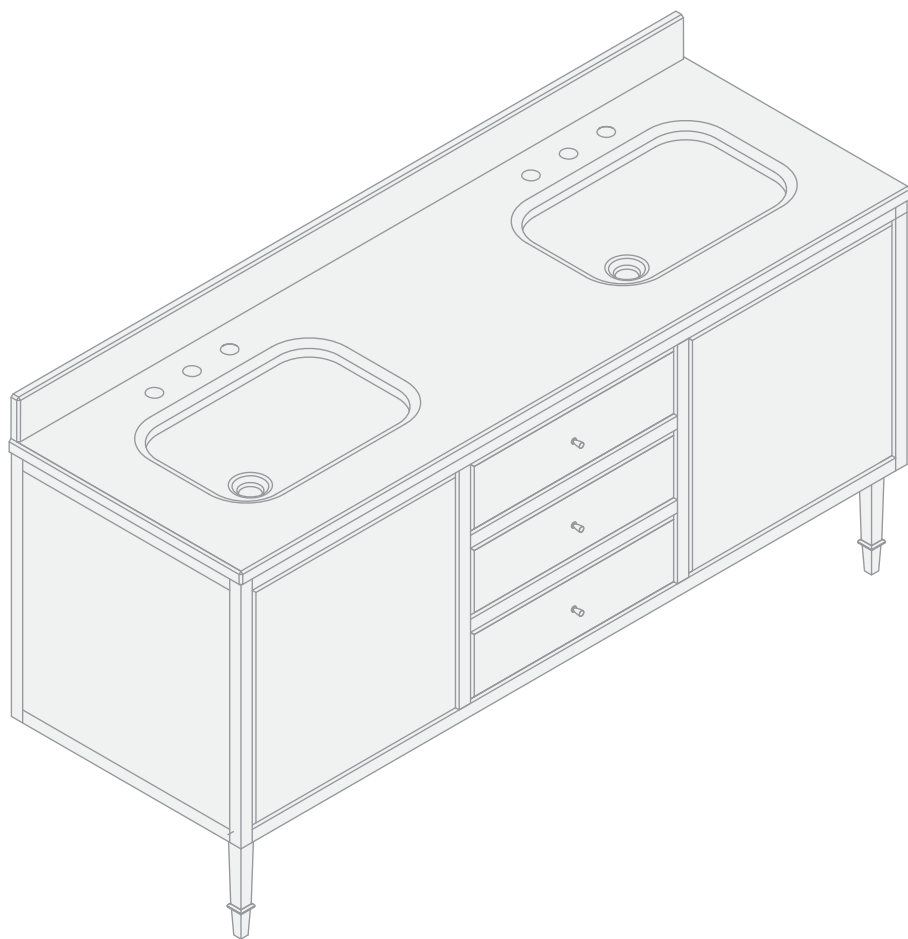
19) Apoye el respaldo en la encimera de manera que su lado trasero se apoye en la pared y quede centrada respecto a la superficie de la encimera. Para evitar errores en su colocación, puede realizar una prueba “en seco” marcando la posición del respaldo antes de aplicar la silicona.



20) Cuando se habrá encontrado la posición justa, aplique la silicona en la parte trasera del respaldo y móntelo definitivamente.



21) Al final, el mueble debe presentar el aspecto mostrado en la imagen.



Благодарим за выбор изделия Devon&Devon.
Перед установкой внимательно прочитайте настоящую инструкцию.

ПЕРЕД НАЧАЛОМ СБОРКИ

- ✓ Перед тем, как приступать к сборке, убедиться в наличии всех элементов структуры.
- ✓ Проверить наличие всех деталей в упаковке, в соответствии с Упаковочным листом, приведенным на следующей странице. Убедитесь, что детали не имеют видимых дефектов.
- ✓ При выявлении каких-либо дефектов, немедленно сообщить производителю Devon&Devon.
- ✓ Для монтажа данного изделия необходимо участие, по крайней мере, двух рабочих.
- ✓ Данная инструкция рассчитана на то, что установка изделия будет производиться на ровную поверхность, способную выдержать изделие.
- ✓ Devon&Devon оставляет за собой право вносить изменения в изделие в случае технической и производственной необходимости. В любом случае мы не несем никакой ответственности за неудобство, причиненное вышеуказанными изменениями.

НЕОБХОДИМЫЕ ИНСТРУМЕНТЫ (НЕ ВКЛЮЧЕНЫ ПРОИЗВОДИТЕЛЕМ В КОМПЛЕКТ)

A: Уровень

B: Отвертка крестовая

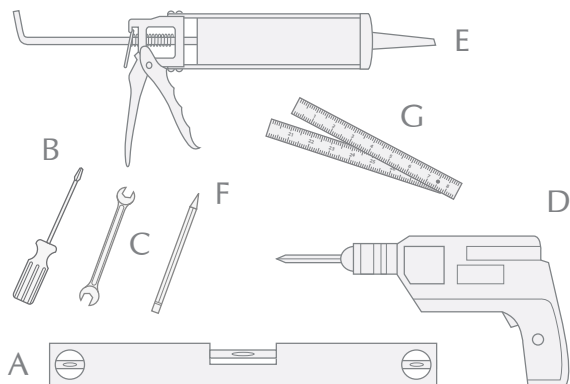
C: Ключ на 10 мм

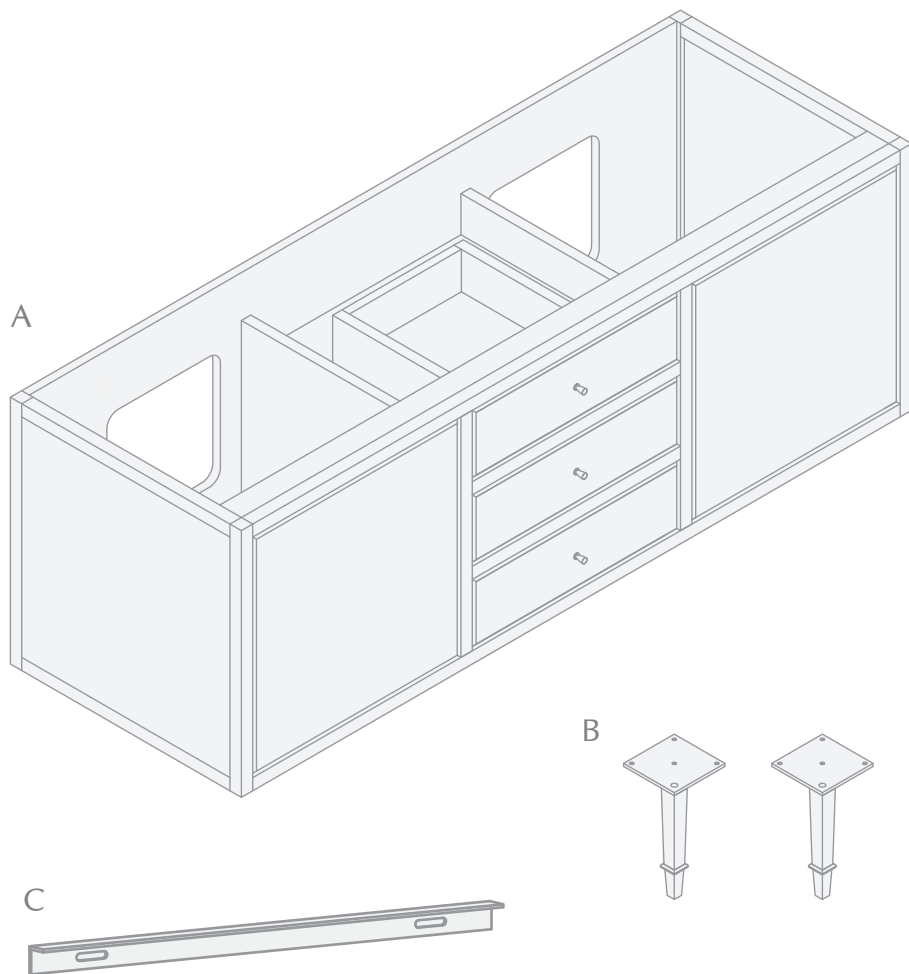
D: Шуруповерт

E: Силикон

F: Карандаш

G: Метр

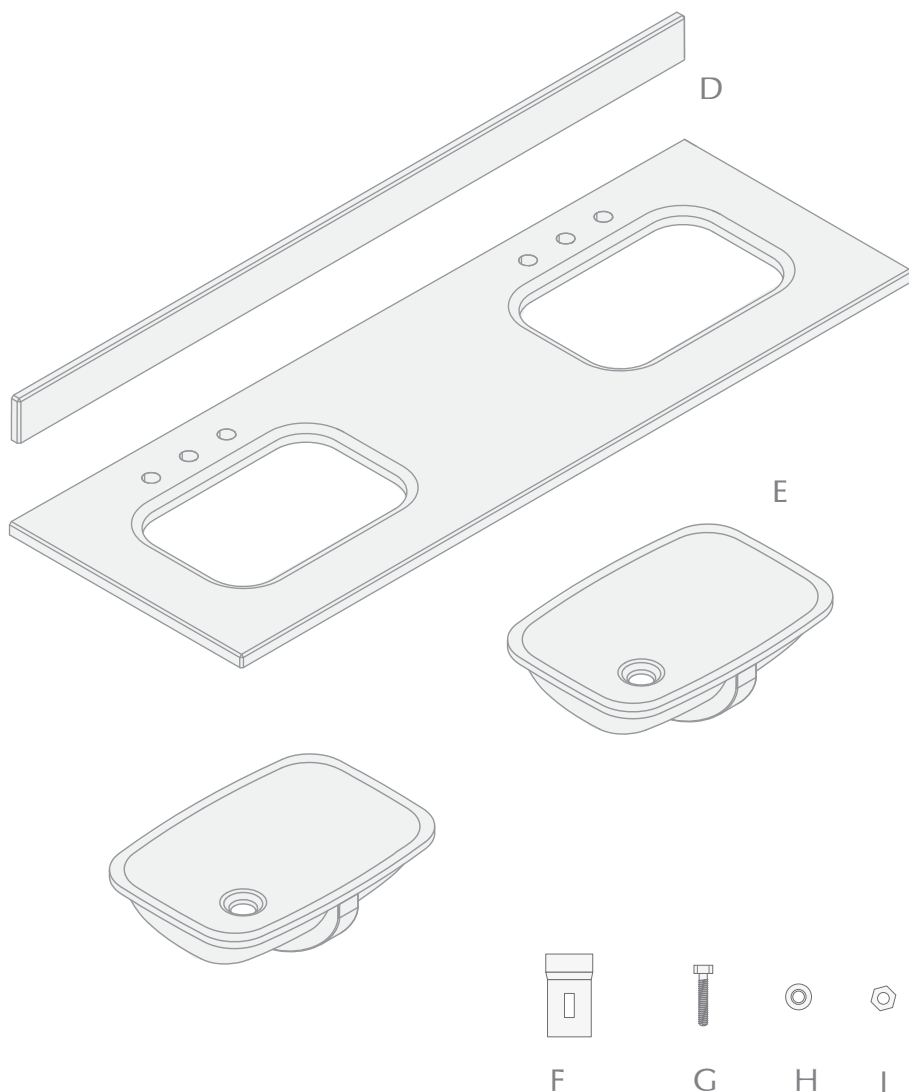




A: Корпус JAZZ 3

B: Ножки (x2) - Крепежные винты (x8)

C: Крепежный кронштейн для шкафа



D: Бортик задний - Топ мраморный

E: Раковина «Swindon», встраиваемая заподлицо (x2)

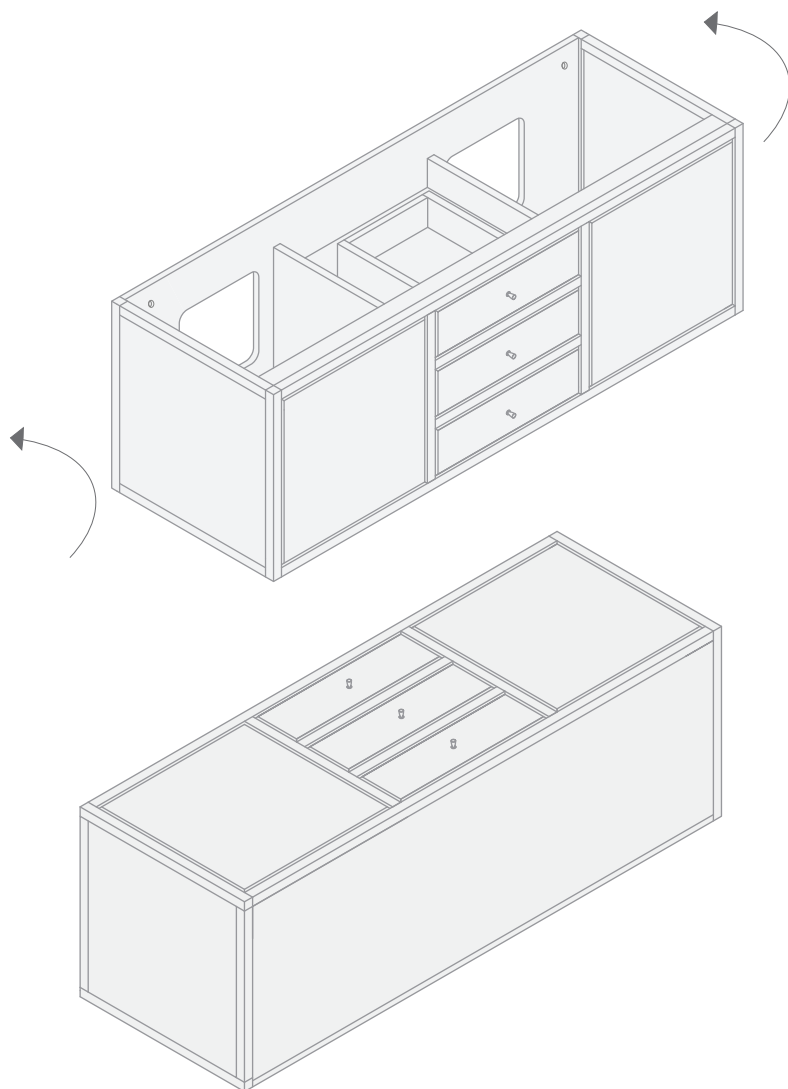
F: Крепежные кронштейны (x8)

G: Крепежные винты (x8)

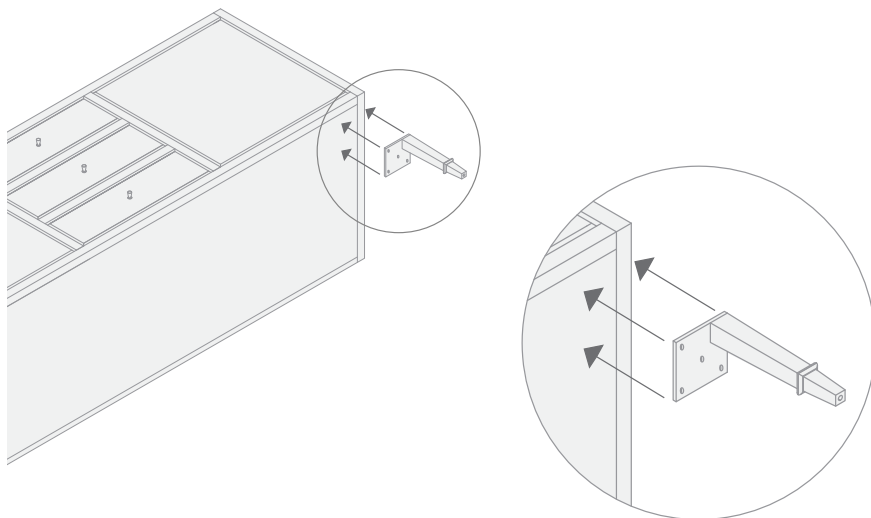
H: Шайбы (x8)

I: Гайки (x8)

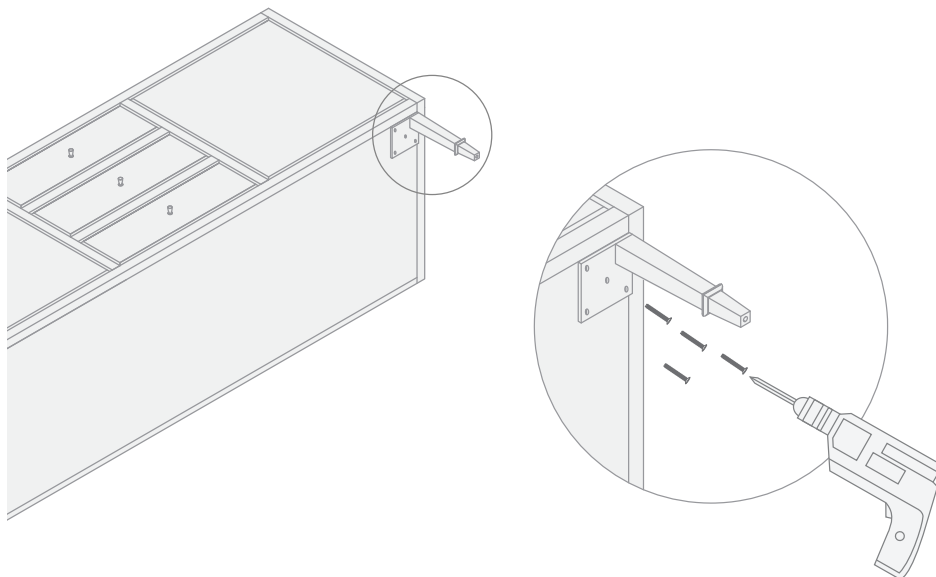
1) После снятия шкафа (А), верхнюю часть, мраморную надставку (D) и внутренние ящички (Е) освободите от упаковки, разместите шкаф на полу (желательно подложить картон чтобы избежать повреждения) и опрокиньте его на 90 градусов, как показано на следующем рисунке.



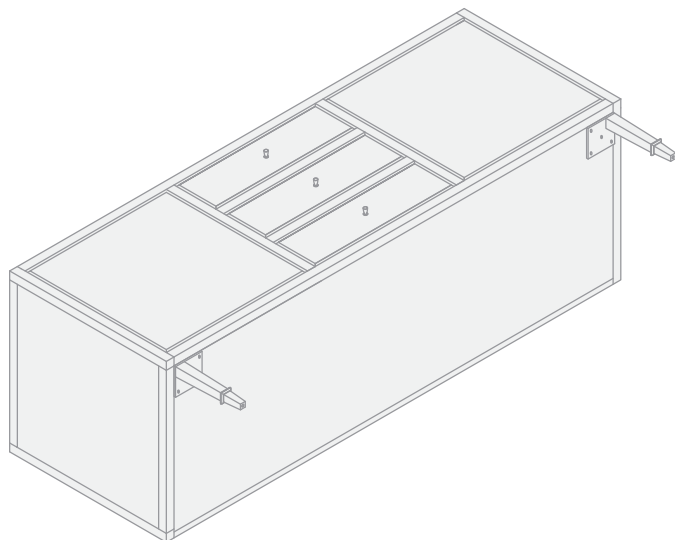
2) На первом этапе нужно прикрепить к шкафу ножки (В). Расположите первую ножку в точке, показанной на рисунке.



3) Полностью прикрепите ножку при помощи четырех винтов (не входят в комплект поставки).



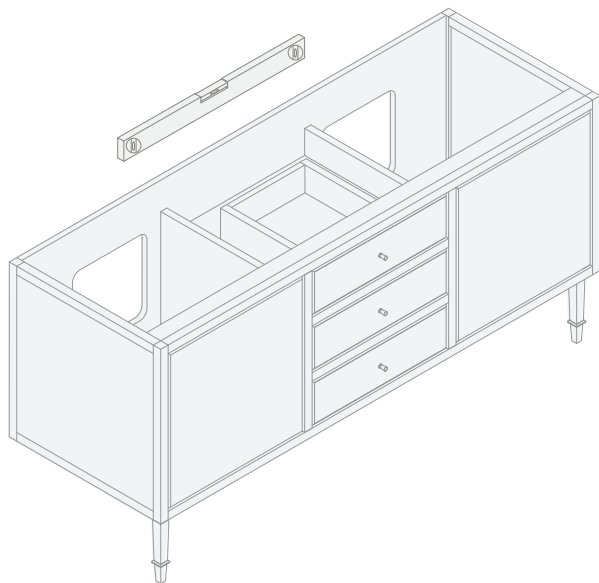
- 4) Повторите операции 2 и 3 для второй ножки, до получения ранее описанного результата.



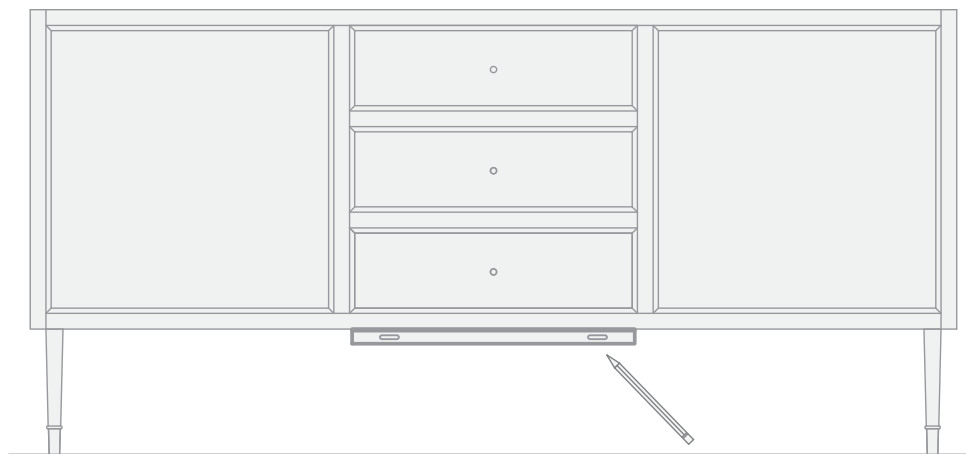
- 5) Опрокиньте шкаф на 90 градусов.



6) Приставьте тумбу с привинченными ножками к стене, проверьте уровнем её параллельность и перпендикулярность относительно стены.



7) Придерживая шкаф, разместите кронштейн (С), под нижней нижней плоскостью в шкафу и отметьте две точки крепления.



8) Переместите шкаф, просверлите отверстия в ранее отмеченных точках (рис 1), вставьте пробки (Рис. 2 - не входят в поставку) и прикрепите кронштейн (Рис. 3 – поставляется в комплекте).

FIGURA 1

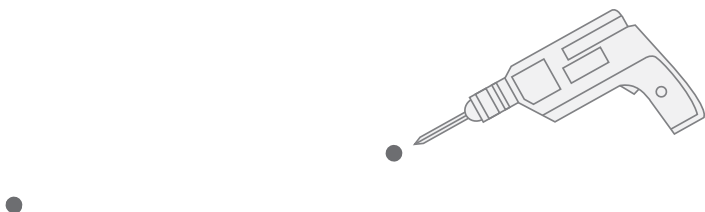


FIGURA 2

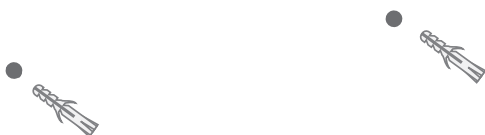
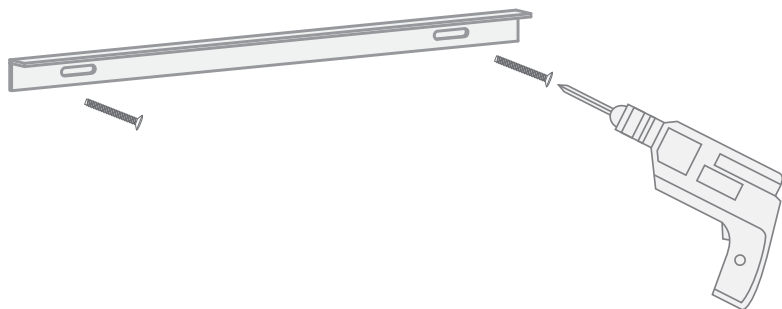
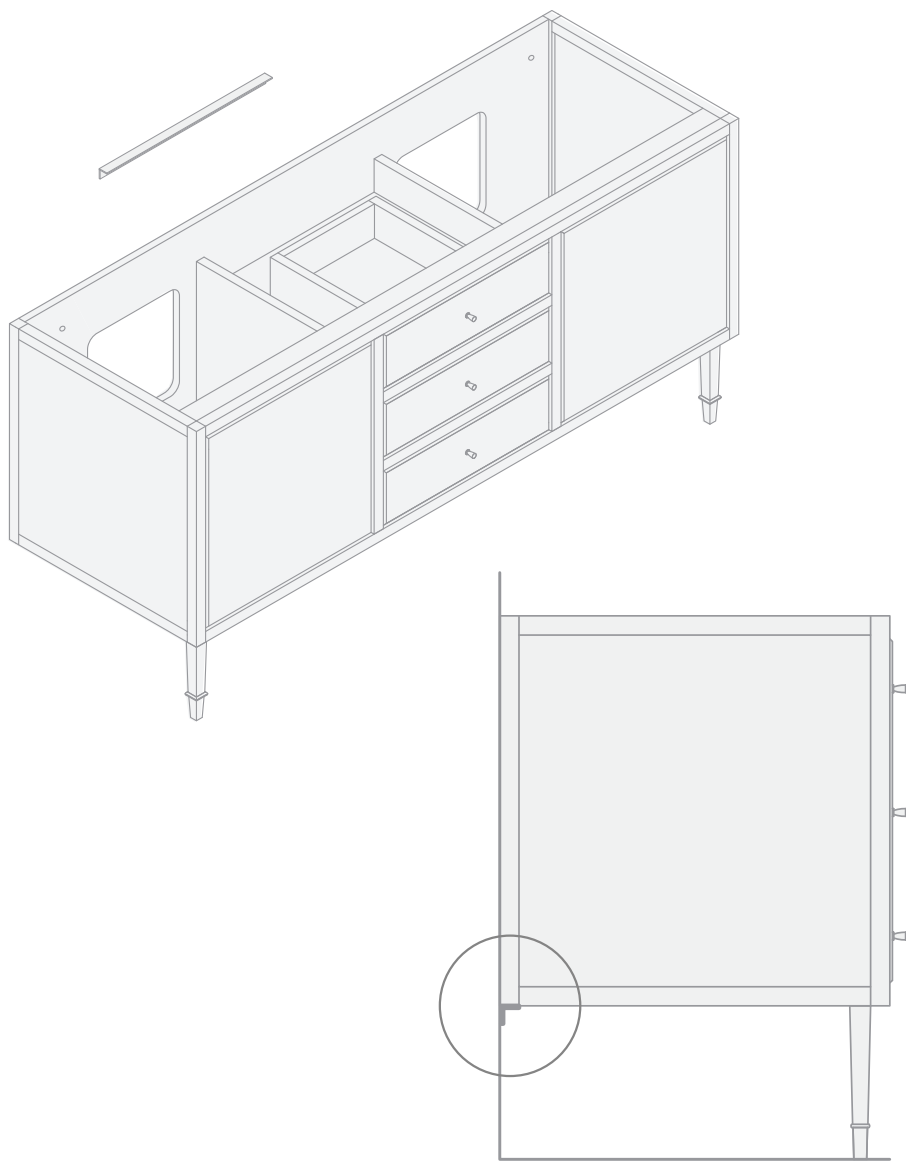


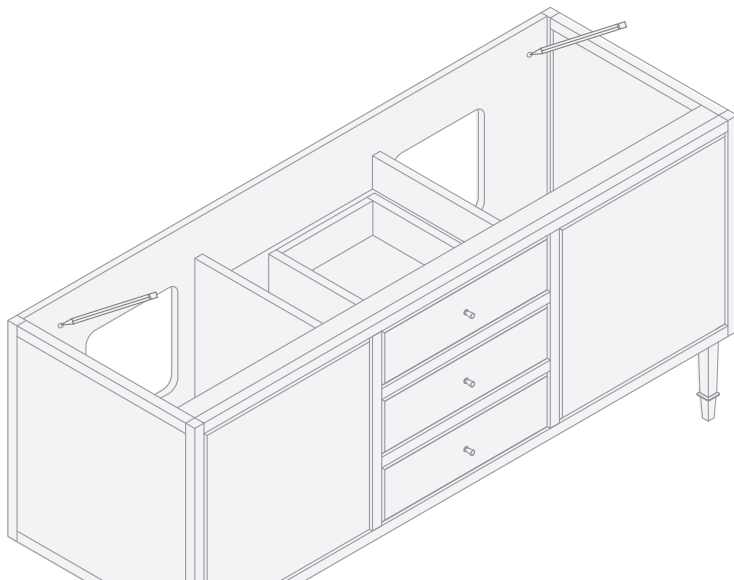
FIGURA 3



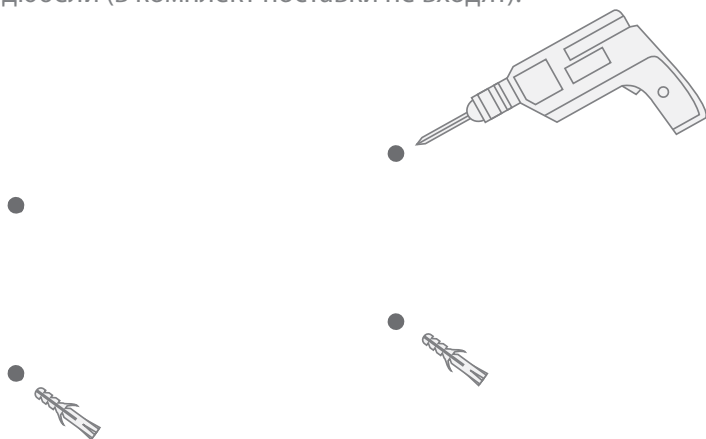
9) Поместите шкаф на стене, оперев его на крепежный кронштейн.



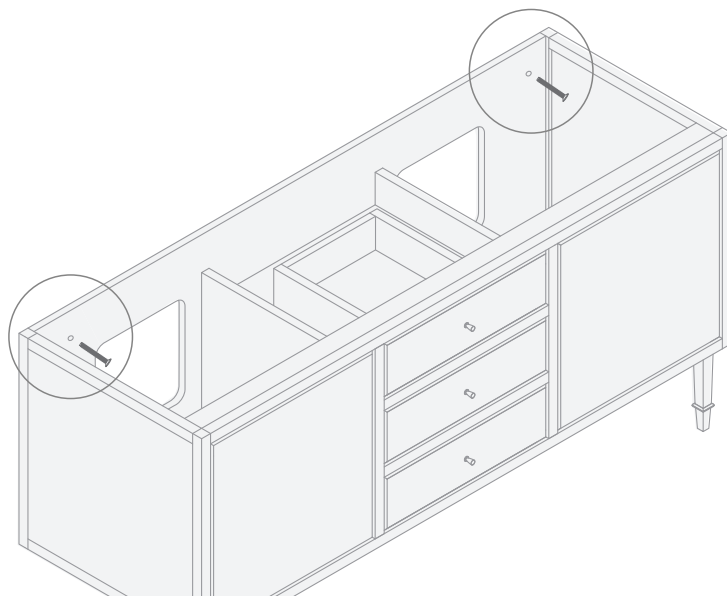
10) Разметьте и просверлите отверстия в задней части корпуса в двух точках (эти точки являются ориентировочными и могут располагаться в соответствии с требованиями) для крепления к стене.



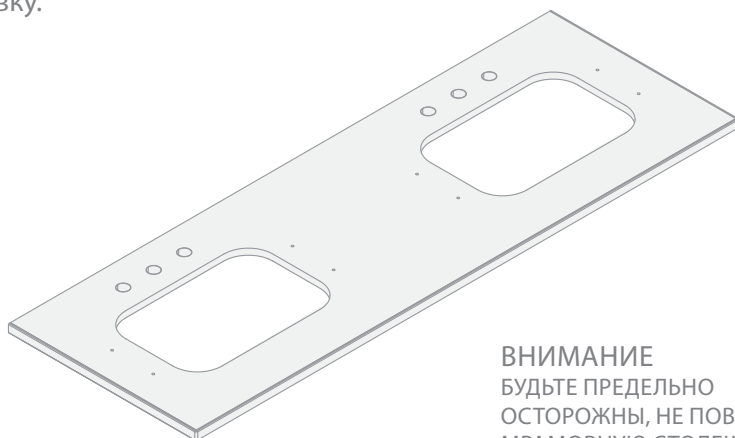
11) Отставьте тумбу, просверлите в стене намеченные отверстия, вставьте дюбели (в комплект поставки не входят).



12) Вновь приставьте к стене тумбу и привинтите её шурупами (в комплект поставки не входят).

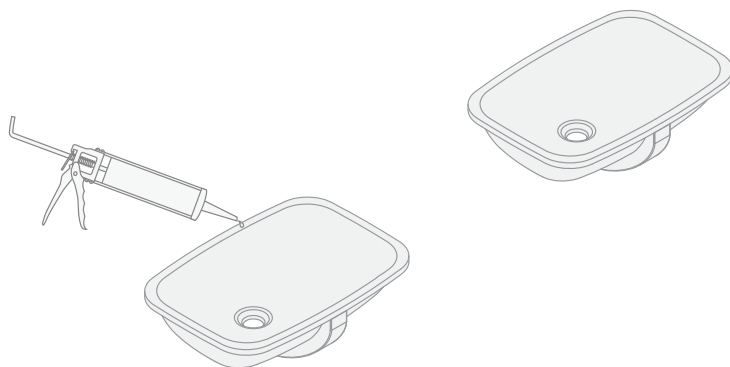


13) Положите мраморную столешницу (F) верхом вниз, предварительно подложив под неё, например, полистироловую упаковку.

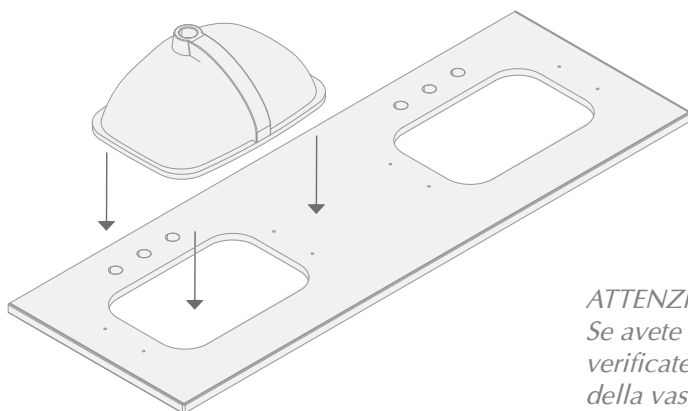


ВНИМАНИЕ
БУДЬТЕ ПРЕДЕЛЬНО
ОСТОРОЖНЫ, НЕ ПОВРЕДИТЕ
МРАМОРНУЮ СТОЛЕШНИЦУ!

14) Во избежание протечки воды между раковиной (E) и мраморной столешницей рекомендуется промазать край раковины силиконовым герметиком.

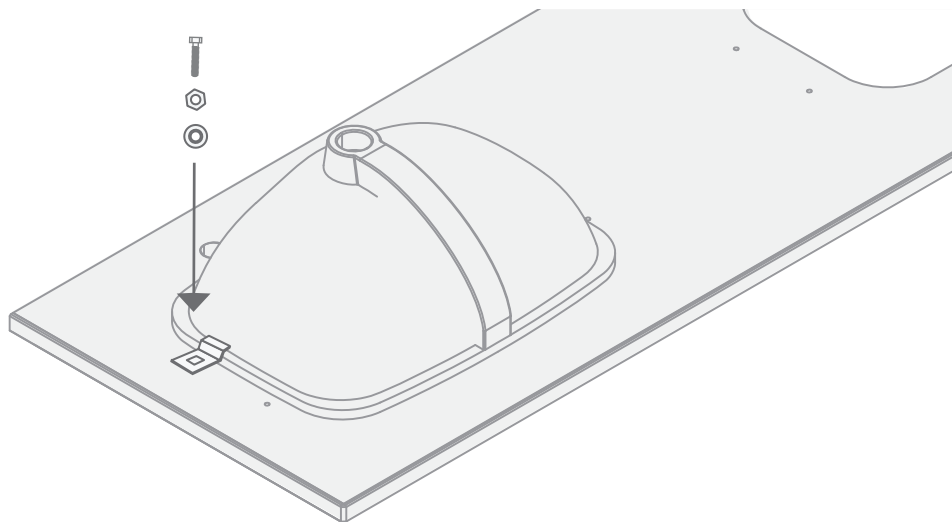


15) Установите раковину на мраморную столешницу, следя, чтобы отверстие перелива раковины было обращено в обратную сторону от отверстий под крановую арматуру в столешнице.



ATTENZIONE
Se avete usato il silicone, verificate la posizione della vaschetta, prima che il silicone sia essiccato

16) Установите кронштейны-держатели (F), закрепите их с помощью винтов (G), шайб (H) и гаек (I).

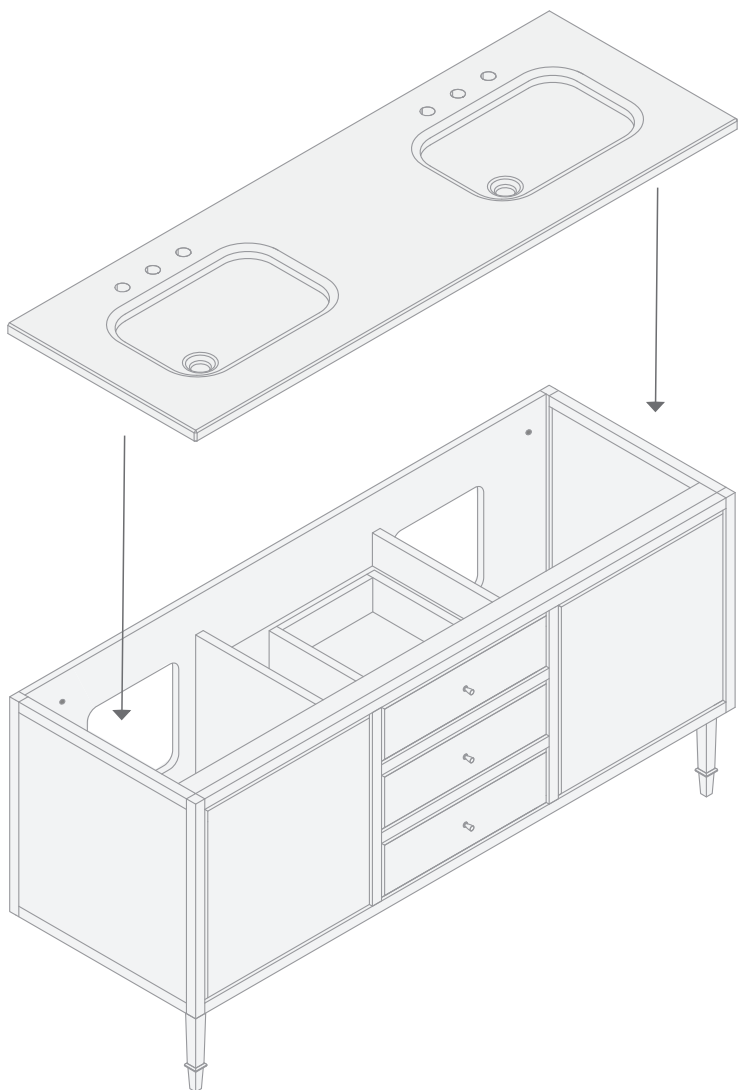


17) Затяните все 4 винта с гайками, прочно закрепив раковину на мраморной столешнице.

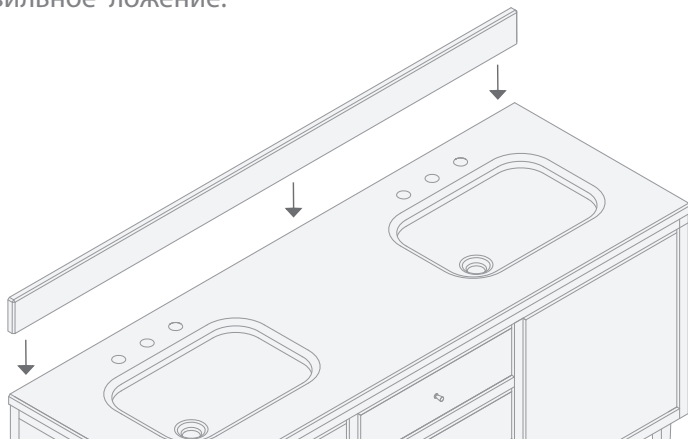


ВНИМАНИЕ
Повторите те же операции
для второго ящичка.

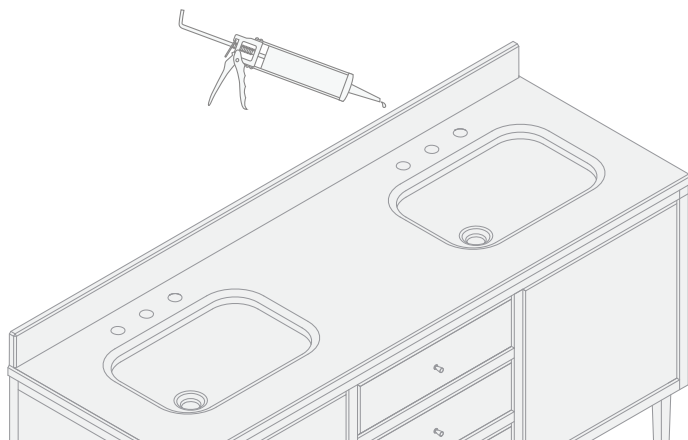
18) Установите столешницу с раковиной на тумбу так, чтобы между задней кромкой столешницы и стеной не было зазора.



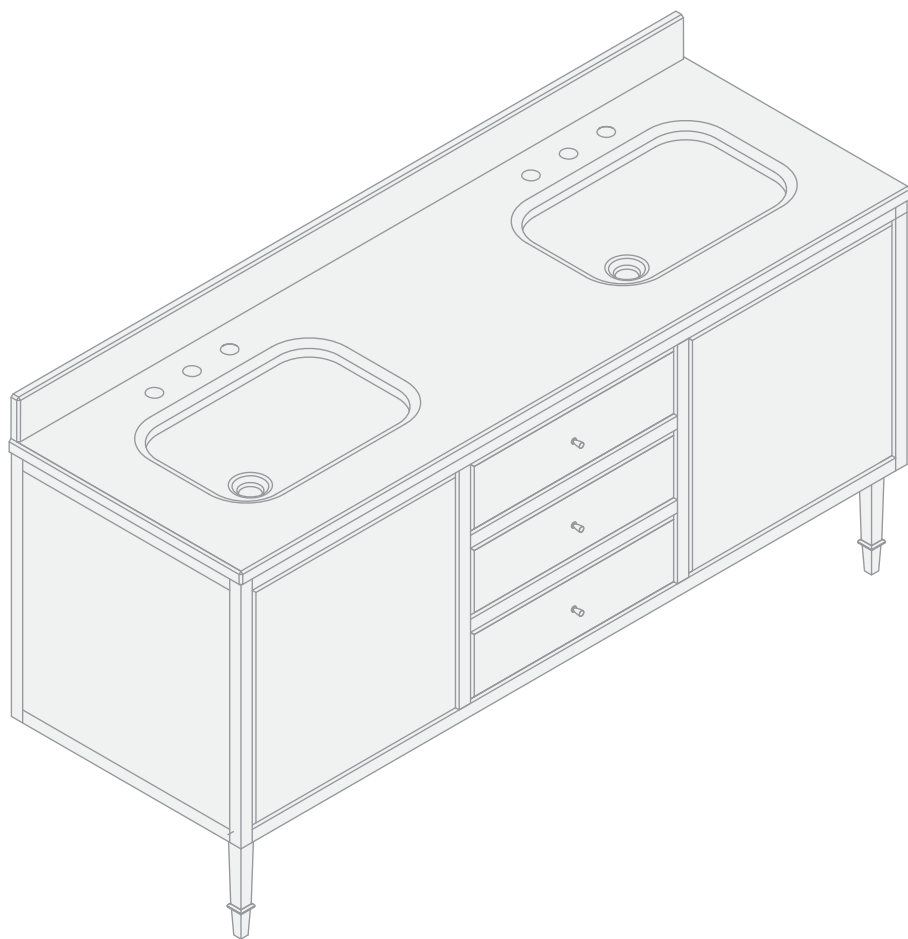
19) Приставьте бортик задней стороной к стене, чтобы он плотно и без перекосов прилегал к стене и столешнице. Во избежание огрехов в расположении бортика, сначала можно всухую наметить карандашом его правильное положение.



20) Определив нужное положение бортика, нанесите силикон на его заднюю сторону и произведите окончательную установку.



21) По окончании сборки тумба должна выглядеть следующим образом.



Devon & Devon

*Via Arno, 26 - 50019 Sesto Fiorentino
Tel. 0039 055 308350 - Fax 0039 055 375549*

*www.devon-devon.com
email: office@devon-devon.com*