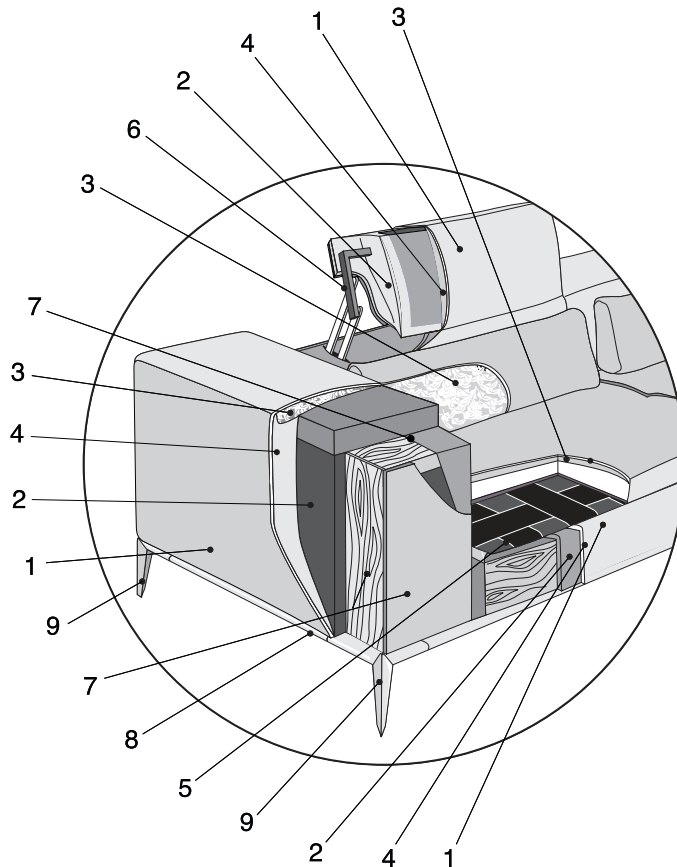


cierre

living in leather

rigoletto/ divano
scheda prodotto

rigoletto/ sofa
product details



composizione

- 1_rivestimento
- 2_imbottitura della struttura in poliuretano espanso a densità differenziata da 21 a 40 kg/m³, tipi di materiale 3
- 3_imbottitura in piuma d'oca sterilizzata anallergica, mista a lattice a densità differenziata in base all'area del divano
- 4_rivestimento in falda acrilica
- 5_nastri elastici
- 6_struttura in ferro
- 7_fusto in multistrati di pioppo
- 8_basamento in estruso di alluminio lucido
- 9_piede in pressofusione cromato lucido

il modello è provvisto di meccanismo per il sollevamento dello schienale

caracteristiques

- 1_revêtement
- 2_garnissage de la structure en mousse polyuréthane expansée à densité variable de 21 à 40 kg/m³. 3 types de mousse
- 3_garnissage en plumes d'oies stérilisées antiallergiques et mélangées à du latex de densité différente qui varie en fonction des parties du canapé
- 4_revêtement en couche de fibres acryliques
- 5_sangles élastiques entrecroisées
- 6_structure en fer
- 7_carcasse en multiplis de peuplier
- 8_base en aluminium extrudé, chromé brillant
- 9_pieds chromés brillants réalisés par moulage sous pression

les dossiers sont dotés d'un mécanisme réglable en hauteur

210_rigoletto

materials

- 1_cover
- 2_frame upholstered with expanded polyurethane foam in different densities ranging from 21 to 40 kg/m³. 3 kinds of foams
- 3_sterilized anti-allergy goose feather filling mixed to latex having different densities depending on the parts of the sofa
- 4_acrylic fiber layers
- 5_elastic belts
- 6_iron frame
- 7_frame in multilayer poplar
- 8_base in polished extruded aluminum
- 9_die casting chrome-plated legs

the back cushions are provided with adjustable mechanisms

materialien

- 1_bezug
- 2_polsterung aus Polyurethanschaum mit unterschiedlicher Dichte von 21 bis 40kg/m³. 3 verschiedene Schaumstoffe
- 3_polsterung aus sterilisierte anti-allergischen Daunen und Latex würfeln mit unterschiedlicher Dichte
- 4_bezug aus Acrylfaser
- 5_hochelastische und gekreuzte Gurtbändern
- 6_gestell aus Eisen
- 7_gestell aus Nadelholz Massiv Multiplex
- 8_gestell aus Aluminium extrudiert verchromt
- 9_fuß druck Guss, verchromt

rücken verstellbar

cierre imbottiti srl

via giovanni ansaldo, 2
47122 villa selva, forlì (fc), italy

t. (+39) 0543 785911

f. (+39) 0543 782493

info@cierreimbottiti.com

—

www.cierreimbottiti.com