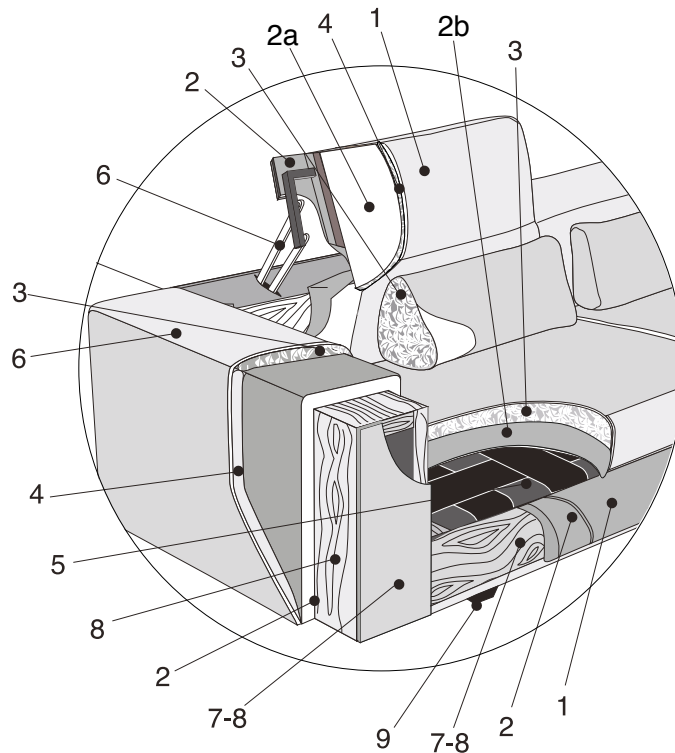


cierre
living in leather

symphony 7/ divano
scheda prodotto

symphony 7/ sofa
product details



composizione

- 1_rivestimento
- 2_imbottitura in poliuretano espanso a densità differenziata da 30 a 40 kg/m³, tipi di materiali 4
- 2a_imbottitura dello schienale in poliuretano espanso a densità differenziata da 21 a 40 kg/m³, tipi di materiali 3
- 2b_imbottitura della seduta in poliuretano espanso a densità 40 kg/m³
- 3_imbottitura in piuma d'oca sterilizzata anallergica
- 4_rivestimento in falda acrilica
- 5_nastri elastici incrociati
- 6_fusto in multistrato di poppo
- 7_piede in massello di legno di faggio
- 8_profilo in ferro cromato lucido
- 9_struttura in ferro

il modello è dotato di meccanismo per il sollevamento dello schienale

caractéristiques

- 1_revêtement
- 2_garnissage en mousse polyuréthane expansée avec densité différentes de 30 à 40 kg/m³ : 4 types différents de mousse
- 2a_garnissage du dossier en mousse polyuréthane expansée avec densité différentes de 21 à 40 kg/m³ : 3 types différents de mousse
- 2b_garnissage de l'assise en mousse polyuréthane expansée à densité 40 kg/m³
- 3_garnissage en plumes d'oies stérilisées hypoallergénique
- 4_garnissage en fibres acryliques
- 5_sangles élastiques
- 6_carcasse en multiplies de peuplier
- 7_pied en bois de hêtre massif
- 8_detail en métal chromé brillant
- 9_structure en fer

le modèle est équipé d'un mécanisme qui permet d'ajouter les dossiers

materials

- 1_cover
- 2_expanded polyurethane foam in different densities from 30 to 40 kg/m³: 4 different types of foam
- 2a_back cushions upholstery is in polyurethane foam in different densities from 21 to 40 kg/m³: 3 different types of foam
- 2b_seat cushion upholstery is in polyurethane foam with a density of 40 kg/m³
- 3_sterilized hypoallergenic goose-down
- 4_acrylic padding
- 5_elastic belts
- 6_frame in multilayer poplar wood
- 7_leg in solid beech wood
- 8_polished chrome-plated iron base
- 9_metal frame

this model is equipped with a mechanism that allows you to adjust the position of the backrest

materialien

- 1_bezug
- 2_polsterung aus Polyurethanschaum mit unterschiedlicher Dichte von 30 bis 40 kg/m³: 4 verschiedene Schaumstoffarten
- 2a_rückenkissenpolsterung aus Polyurethanschaum mit unterschiedlicher Dichte von 21 bis 40 kg/m³: 3 verschiedene Schaumstoffarten
- 2b_sitzkissenpolsterung aus Polyurethanschaum mit Dichte 40 kg/m³
- 3_polsterung aus sterilisierten und anti-allergischen Gänsedaune
- 4_acrylpolsterung
- 5_hochelastische Gurtbändern
- 6_gestell aus Mehrschicht spanplatte aus Pappelholz
- 7_fuß aus Buchenholz Massiv
- 8_glänzendes und verchromtes Metallprofil
- 9_metallgestell

diese Modell ist mit einem Mechanismus ausgestattet, mit dem die Position der Rückenlehnen verstell werden können

cierre imbottiti srl

via giovanni ansaldo, 2
47122 villa selva, forlì (fc), italy

t. (+39) 0543 785911

f. (+39) 0543 782493

info@cierreimbottiti.com

—

www.cierreimbottiti.com